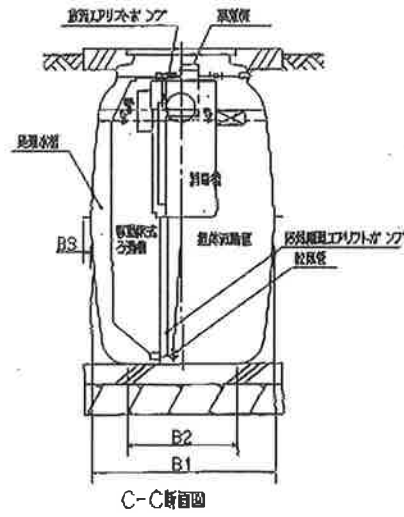
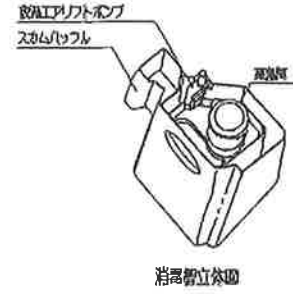
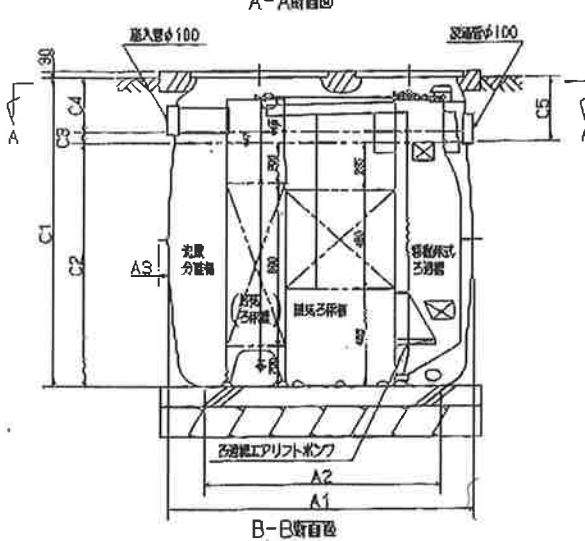
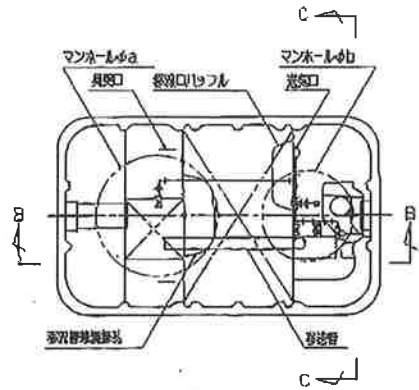
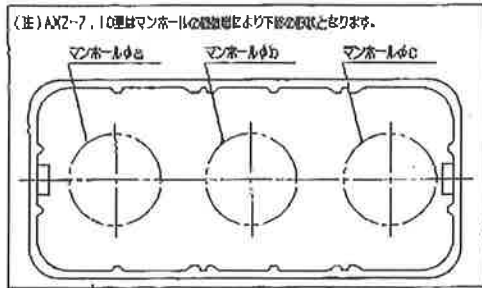


型式適合認定書別添仕様書及び図面

産業基準法施行令第35条第1項の大臣指定による型体流動式過剰機構方式  
 【大臣指定番号(認定年月日): DW3N-147(平成24年10月12日)】



会社名	アムズ株式会社 〒821-8541 山口県美祇町美祇 100-1003(株)1-0181		
型式	アムズ AXZ		
型式適合認定番号	型01Ca00a 0064292	型01Ca00a 0074293	型01Ca00a 0104294
認定年月日	平成25年 6月 9日		
使用水质	大臣指定による検査: RCO 20mg/L以下 7-N 20mg/L以下 Ss 15mg/L以下		

		寸 法 表		
規格仕入寸		5	7	10
直 径 の 目 録	形 状 の 厚 薄	0.105	0.145	0.208
	流 出 口 の 厚 薄	0.432	0.605	0.850
	縦 溝 口 の 厚 薄	0.528	0.738	1.053
	縦 溝 口 の 厚 薄	0.205	0.295	0.432
	縦 溝 口 の 厚 薄	0.087	0.094	0.130
	流 出 口 の 厚 薄	0.054	0.072	0.525
	流 出 口 の 厚 薄	0.015	0.015	0.027
	A1	1,500	2,040	2,890
	A2	1,180	1,700	2,214
	A3	40	40	50
直 径 の 目 録	B1	900	900	1,120
	B2	544	544	764
	B3	40	40	40
	C1	1,525	1,525	1,530
	C2	1,200	1,200	1,200
	C3	55	55	50
	C4	270	270	300
	C5	320	320	350
	a	800	450	480
	b	450	450	450
c	-	450	600	

材 質	FRP		
変 形	後部φ-φ		
変 形	FRPまたはPP		
変 形	後部φ-φ		
形 状	縦溝口/縦溝口/縦溝口		
材 質	PPまたはPE		
形 状	スリット/縦溝口/縦溝口/縦溝口		
材 質	PPまたはPE/PPまたはPVA/PPまたはPE		
材 質	PPまたはPVCまたはPEまたはABS		
長 さ	250/198	260/264	200/250×2
型 式	縦溝口/縦溝口/縦溝口		
吐出量(L/分)	80以上	80以上	120以上
材 質	PVC		
内 径	100		
材 質	プラスチック(PP/FRP)又は鋼鉄		
内 径	450×1	450×3	450×2
厚 さ	600×1		600×1

注)寸法の単位はmm、容積の単位はm<sup>3</sup>とする。  
 ※1 縦溝口/縦溝口/縦溝口  
 ※2 縦溝口/縦溝口/縦溝口  
 ※3 縦溝口/縦溝口/縦溝口

特記事項  
 設置、検査、使用、取扱いには必ず注意して行う。  
 流入・取排水用によりオプション種も併せてお尋ねください。