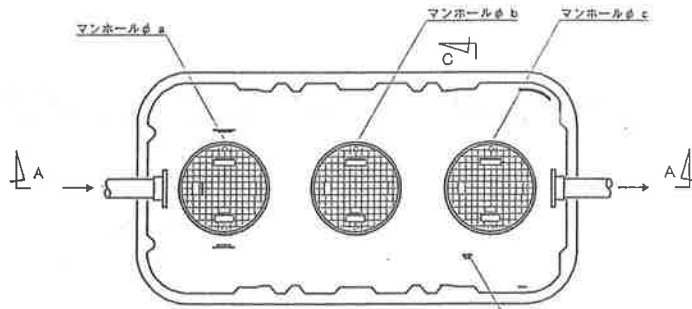
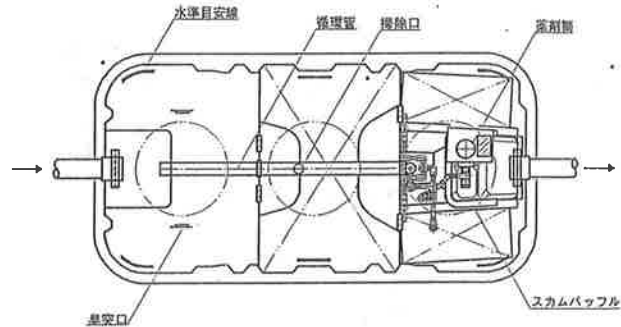


型式適合認定書別添仕様書及び図面

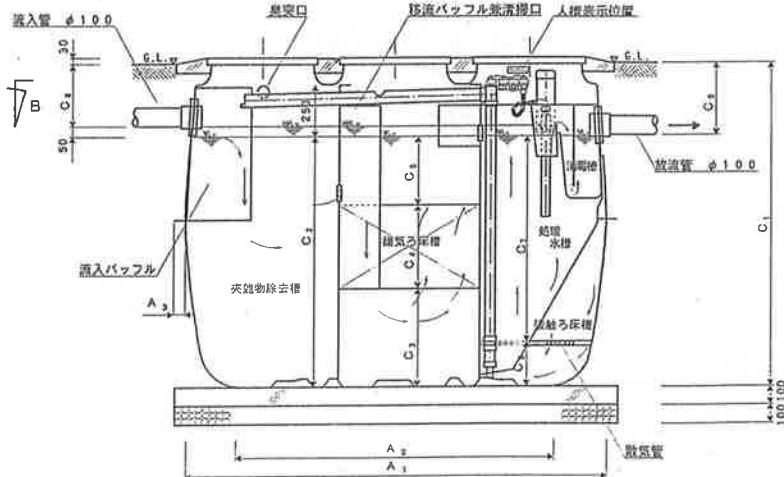
建築基準法施行令第35条第1項の大臣認定による接触ろ床方式
 【大臣認定番号(認定年月日): DW1A-0075(平成18年1月16日)】



平面図



B-B断面図



A-A断面図



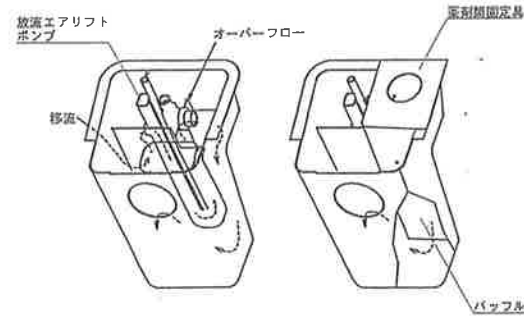
φ110
嫌気ろ材



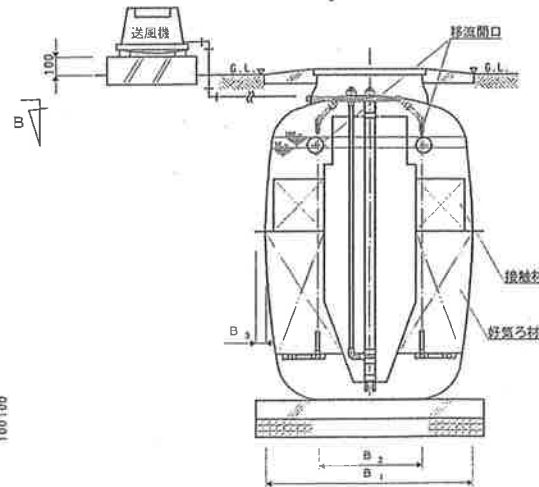
ピッチ40mm
接触材



φ100×100L
好気ろ材



消毒槽立体図

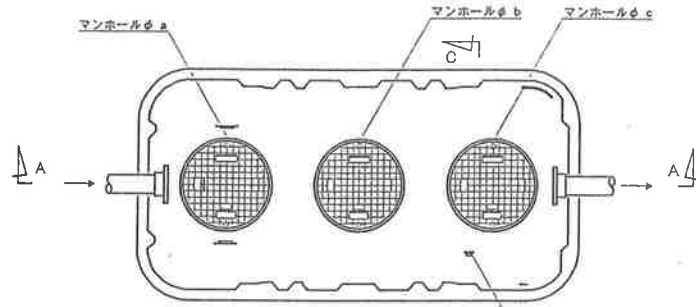


C-C断面図

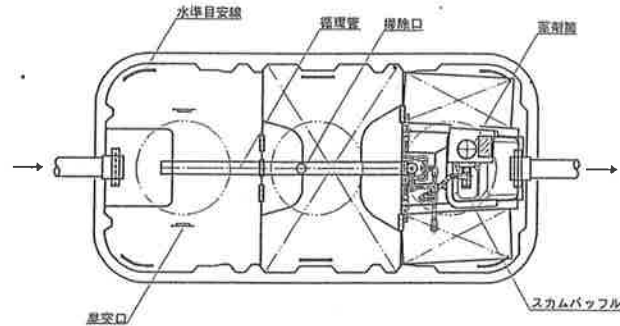
会社名	フジクリーン工業株式会社 〒444-8643 静岡県浜松市東区 111-111-1111 (053) 4411111		
型式	フジクリーン CE		
型式適合認定番号	DW1Csd0a0053000	DW1Csd0a0079301	DW1Csd0a0103002
平成18年 4月28日認定	放流水深	汚泥貯留高さ	汚泥貯留時間
仕様表	5	7	10
有効容量	0.749	1.048	1.502
ろ材容積	0.751	1.052	1.498
ろ材容積率	0.380	0.482	0.687
ろ材容積率	0.168	0.237	0.349
ろ材容積率	0.015	0.015	0.021
ろ材容積率	2.060	2.310	2.390
ろ材容積率	1.500	1.730	1.800
ろ材容積率	50	60	60
ろ材容積率	1.010	1.130	1.320
ろ材容積率	450	550	720
ろ材容積率	50	60	60
ろ材容積率	1.570	1.670	1.870
ろ材容積率	1.200	1.300	1.500
ろ材容積率	470	490	500
ろ材容積率	40.5	43.5	50.0
ろ材容積率	32.5	37.5	50.0
ろ材容積率	21.5	21.5	21.5
ろ材容積率	98.5	1.08.5	1.08.5
ろ材容積率	310	310	310
ろ材容積率	3.60	3.60	3.60
ろ材容積率	450	450	450
ろ材容積率	450	450	450
ろ材容積率	450	600	600
材料	FRP (ガラス繊維強化プラスチック)		
板厚	3~8		
材料	FRP		
板厚	2~5		
形状	骨格球状		
材料	PP (ポリプロピレン) または PE (ポリエチレン)		
外形寸法	φ110		
充填率 (%)	31	32	32
形状	板状		
材料	PVC (ポリ塩化ビニル)、PPまたはPE		
比表面積	71 m ² /m ³ 以上		
充填率 (%)	16	16	17
形状	網様円筒状		
材料	PPまたはPE		
外形寸法	φ100×100L		
比表面積	107 m ² /m ³ 以上		
充填率 (%)	55	57	55
材料	PVCまたはPP		
長さ	443×760	443×860	443×1000
型式	容積式		
吐出流量 (L/分)	60以上	80以上	80以上
材料	PVC		
内径	φ100		
材料	プラスチック、FRPまたは鋼鉄		
内径	φ450×3	φ450×2	φ450×2
個数	φ600×1	φ600×1	φ600×1
注:	寸法の単位はmm、容量の単位はm ³ とする。		
特記事項	・振動、騒音、防虫、防臭対策は必要に応じて行う。 ・流入、設置条件によりオプション槽を組み合わせる。		

型式適合認定書別添仕様書及び図面

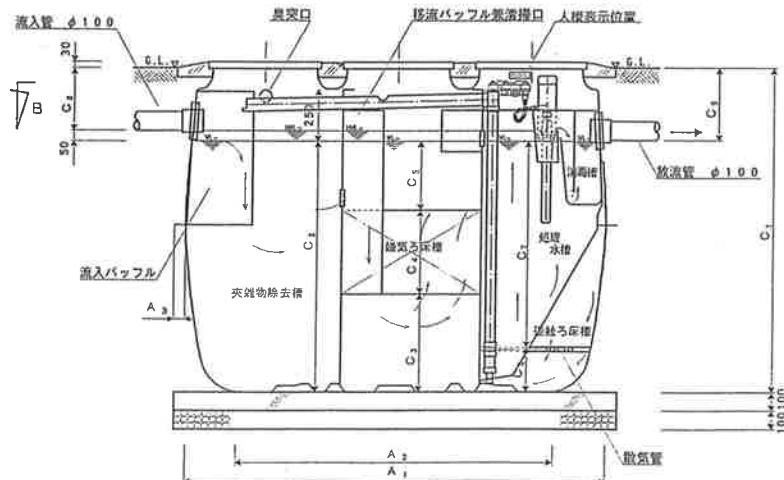
建築基準法施行令第35条第1項の大臣認定による接触ろ床方式
 【大臣認定番号(認定年月日) : DW1A-0075 (平成18年1月16日)】



平面図



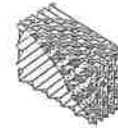
B-B断面図



A-A断面図



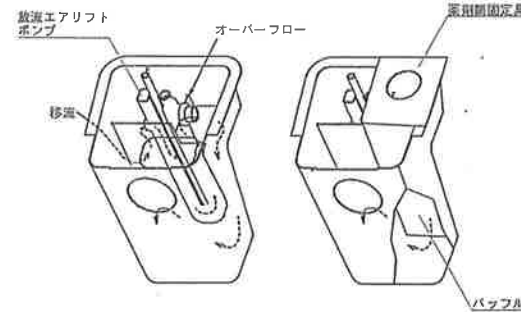
φ110
嫌気ろ材



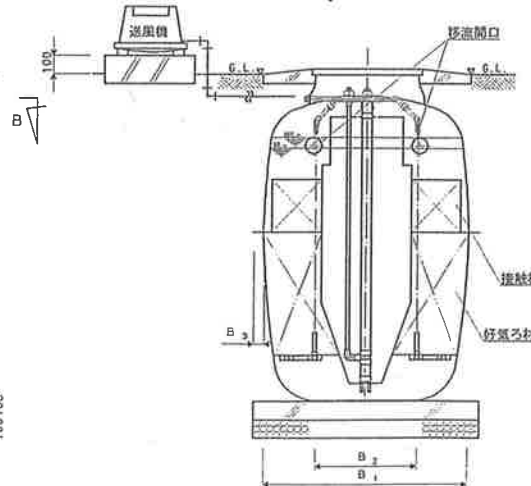
ピッチ40mm
接触ろ材



φ100×100L
好気ろ材



消毒槽立体図



C-C断面図

会社名	フジクリーン工業株式会社		
型式	フジクリーン CE		
型式適合認定番号	型1Cα00953000	型1Cα00073001	型1Cα00043002

平成18年 4月28日認定

仕 様 表		5	7	10
有 効 容 積	汚濁物除去槽	0.749	1.048	1.502
	接触ろ床槽	0.751	1.052	1.498
	嫌気ろ床槽	0.380	0.482	0.687
	処理水槽	0.168	0.237	0.339
	消 毒 槽	0.015	0.015	0.021
	計	2.060	2.310	2.390
容 積	A ₁	1.500	1.730	1.800
	A ₂	50	60	60
	B ₁	1.010	1.130	1.320
	B ₂	450	550	720
	B ₃	50	60	60
	C ₁	1.670	1.670	1.670
	C ₂	1.200	1.300	1.300
	C ₃	470	490	500
	C ₄	405	435	500
	C ₅	325	375	540
	C ₆	215	215	215
	C ₇	985	1,085	1,285
C ₈	310	310	310	
C ₉	360	360	360	
法 法	a	450	450	450
	b	450	450	450
	c	450	600	600

材 質	FRP (ガラス繊維強化プラスチック)		
板 厚	3~8		
材 質	FRP		
板 厚	2~5		
形 状	骨格球状		
材 質	PP (ポリプロピレン) または PE (ポリエチレン)		
外形寸法	φ110		
充填率(%)	31	32	32
形 状	板状		
材 質	PVC (ポリ塩化ビニル)、PPまたはPE		
比表面積	71 m ² /m ³ 以上		
充填率(%)	16	16	17
形 状	扇形円筒状		
材 質	PPまたはPE		
外形寸法	φ100×100L		
比表面積	107 m ² /m ³ 以上		
充填率(%)	55	57	55
材 質	PVCまたはPP		
長 さ	443×760	443×860	443×1000
型 式	管形式		
吐出流量(L/分)	60以上	80以上	80以上
材 質	PVC		
内 径	φ100		
材 質	プラスチック、FRPまたは鋼鉄		
内 径	φ450×3	φ450×2	φ450×2
個 数	φ600×1	φ600×1	φ600×1

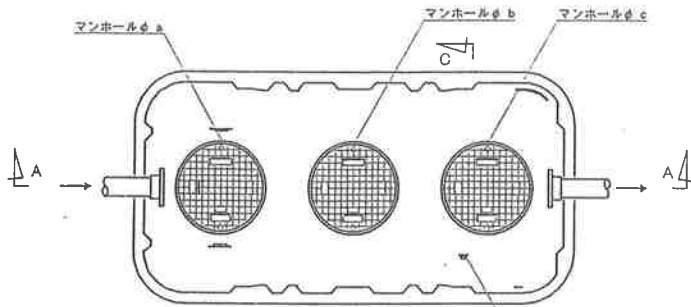
注：寸法の単位はmm、容量の単位はm³とする。

特記事項
 ・振動、騒音、防虫、防臭対策は必要に応じて行う。
 ・選入、設置条件によりオプション機能を組み合わせる。

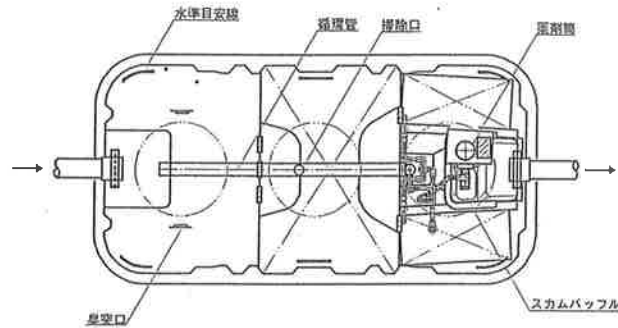
型式適合認定書別添仕様書及び図面

建築基準法施行令第35条第1項の大臣認定による接触ろ床方式
 【大臣認定番号(認定年月日): DW1A-0075(平成18年1月16日)】

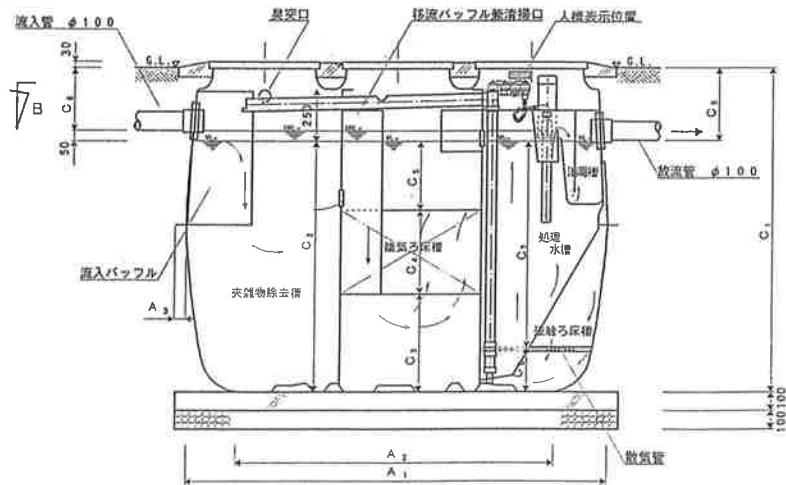
会社名	フジクリーン工業株式会社 TEL:0611-8211111 FAX:0611-8211112		
型式	フジクリーン CE		
型式適合認定番号	DW1Ca0a005000	DW1C0a0073001	DW1Ca0a0103002
平成18年 4月28日認定	放風水質	天候観測による	0.020mg/L以下 0.200mg/L以下 1.020mg/L以下
仕 様 表	5	7	10
有効容量	0.749	1.048	1.502
接触ろ床積	0.751	1.052	1.498
接触ろ床積	0.380	0.482	0.687
処理水積	0.168	0.237	0.339
消毒積	0.015	0.015	0.021
A ₁	2,060	2,310	2,390
A ₂	1,500	1,730	1,800
A ₃	30	60	60
B ₁	1,010	1,130	1,320
B ₂	450	550	720
B ₃	50	60	60
C ₁	1,570	1,670	1,870
C ₂	1,200	1,300	1,500
C ₃	470	490	500
C ₄	405	435	500
C ₅	325	375	500
C ₆	215	215	215
C ₇	985	1,085	1,285
C ₈	310	310	310
C ₉	350	360	360
a	450	450	450
b	450	450	450
c	450	600	600
材 質	FRP(ガラス繊維強化プラスチック)		
仕切板	FRP		
接触材	骨格球状		
材料	PP(ポリプロピレン)またはPE(ポリエチレン)		
外形寸法	φ110		
充填率(%)	31	32	32
形状	球状		
材料	PVC(ポリ塩化ビニル)、PPまたはPE		
比表面積	71 m ² /m ³ 以上		
充填率(%)	16	16	17
形状	網状円筒状		
材料	PPまたはPE		
外形寸法	φ100×100L		
比表面積	107 m ² /m ³ 以上		
充填率(%)	55	57	55
材料	PVCまたはPP		
長さ	443×760	443×860	443×1000
型式	容積式		
吐出風量(L/分)	60以上	80以上	80以上
材料	PVC		
内径	φ100		
材料	プラスチック、FRPまたは鋼鉄		
マンホール	φ450×2 φ600×1		
個数	φ450×2 φ600×1		
特記事項	注:寸法の単位はmm、容量の単位はm ³ とする。 ・振動、騒音、防虫、防災対策は必要に応じて行う。 ・選入、設置条件によりオプションを組み合わせる。		



平面図



B-B断面図



A-A断面図



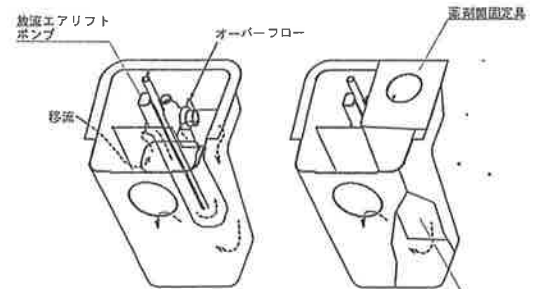
φ110
嫌気ろ材



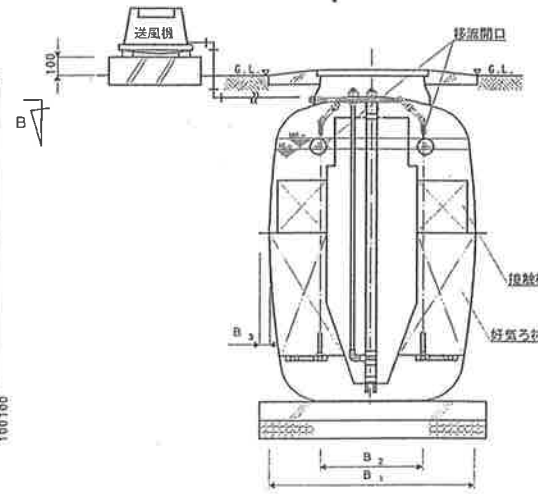
ピッチ40mm
接触材



φ100×100L
好気ろ材



消毒槽立体図



C-C断面図