

型式適合認定書別添仕様書及び図面

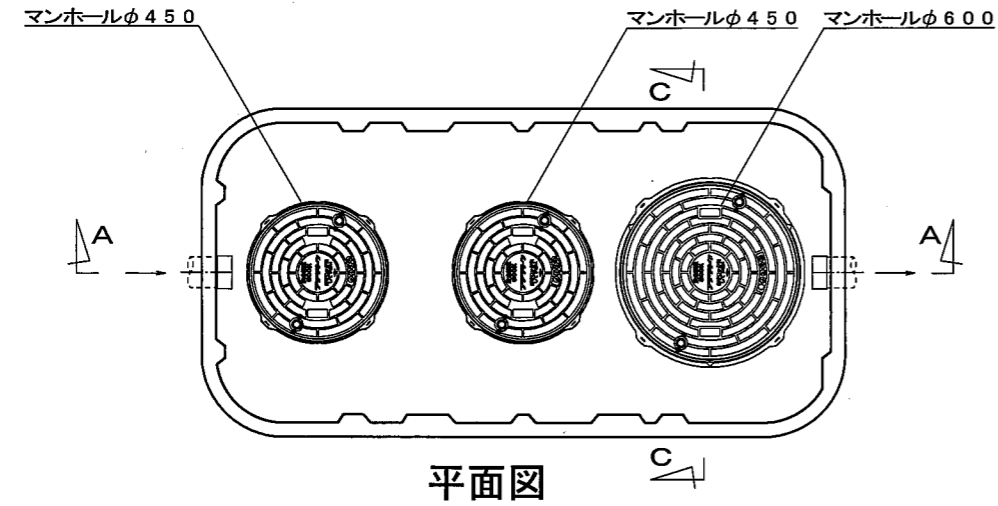
建築基準法施行令第35条第1項の大臣認定による接触ろ床方式
 【大臣認定番号(認定年月日) : DW3N-155 (平成27年1月9日)】

会社名 **フジクリーン工業株式会社**
〒464-8613 名古屋千種区今池1番4号 TEL052-733-0325(代)
 型式 **フジクリーン CEN e.c.o.**
 -5型 -7型 -10型

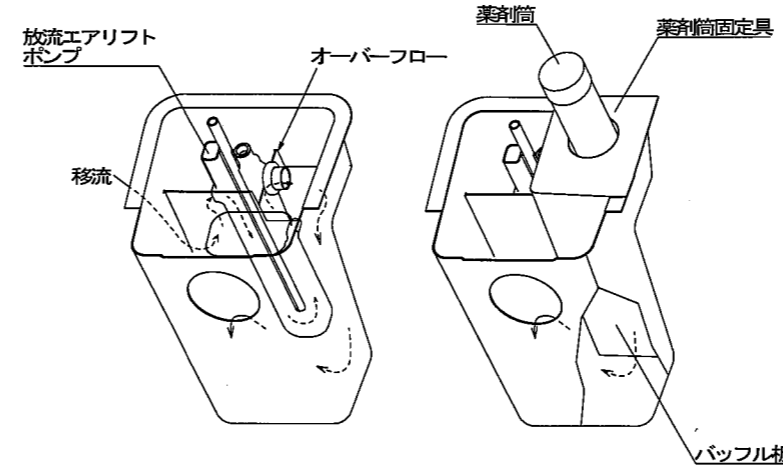
型式適合認定番号 型1Cad0a0054323 型1Cad0a0074324 型1Cad0a0104325
 認定年月日 平成27年1月9日
 放流水質 BOD10mg/L以下
 COD20mg/L以下
 T-N10mg/L以下
 S 10mg/L以下

仕様表

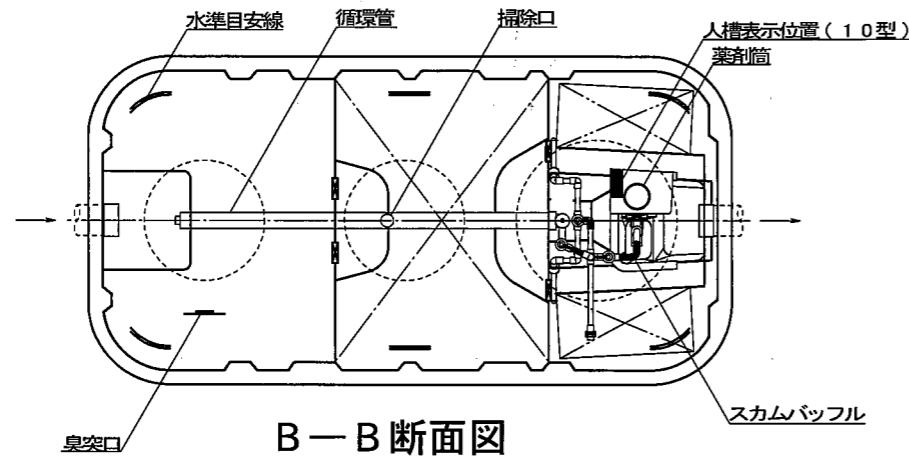
処理対象人員		5	7	10
槽の有効容量	夾雑物除去槽	1.048	1.502	2.113
	嫌気ろ床槽	1.052	1.498	2.106
	接触ろ床槽	0.482	0.687	0.939
	処理水槽	0.237	0.339	0.470
	消毒槽	0.015	0.021	0.044
容量寸法	A1	2,310	2,390	2,820
	A2	60	60	100
	B1	1,130	1,320	1,550
	B2	60	60	100
	C1	1,660	1,860	1,965
	C2	310	310	400
	C3	360	360	450
	C4	1,300	1,500	1,500
C5	250	250	350	
C6	625	700	700	
C7	375	500	500	
C8	1,085	1,285	1,285	



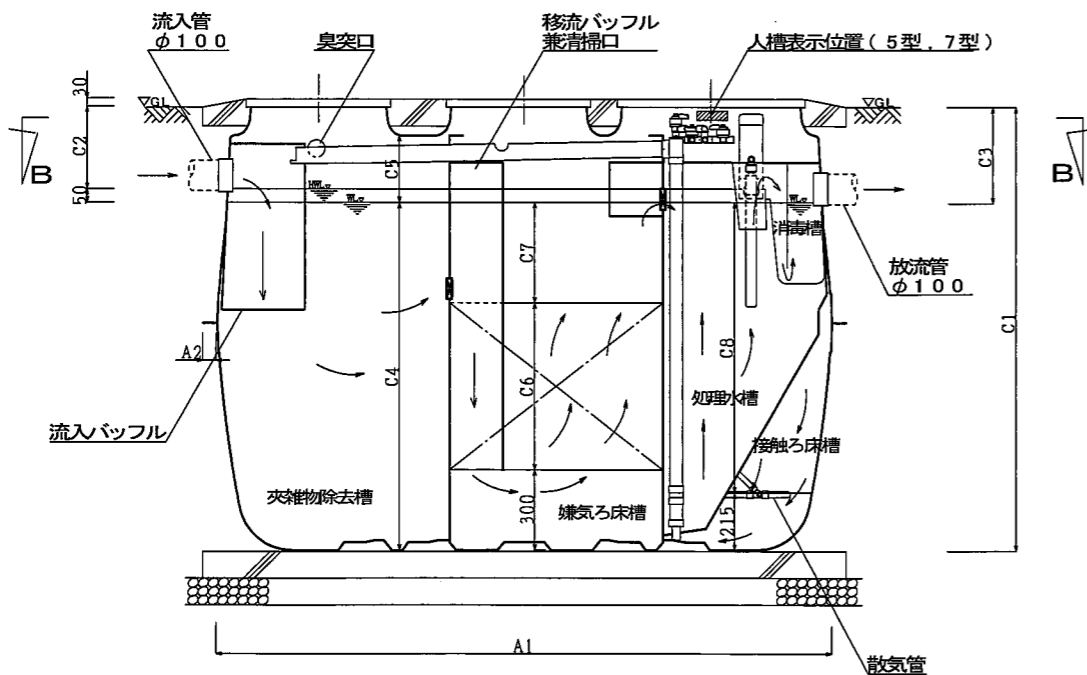
平面図



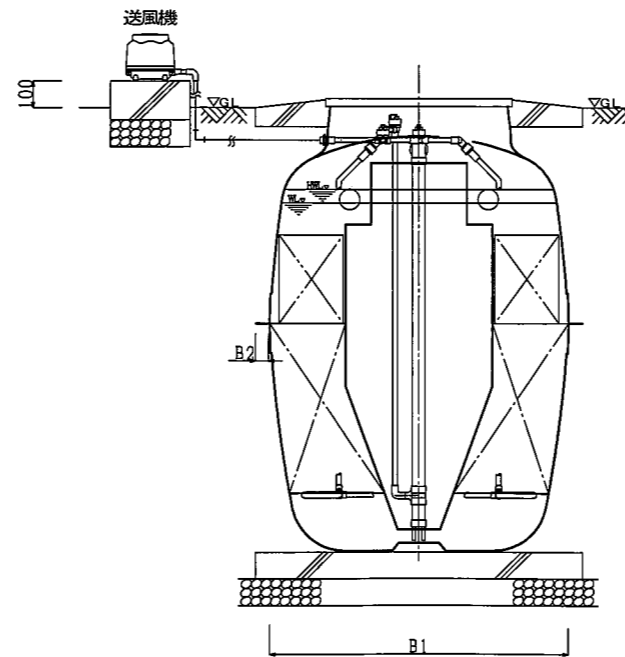
消毒槽立体図



B-B断面図



A-A断面図



C-C断面図

材料	主体	材質	FRP
	仕切板	厚	3~8
材料	板	材質	FRP
	板	厚	2~6
材料	嫌気ろ材	形状	網様円筒状
	嫌気ろ材	材質	PP、又はPE
材料	接触ろ材	形状	平均外径74mm、高さ73mm
	接触ろ材	形状	板状
材料	接触ろ材	材質	PVC、PP、又はPE
	接触ろ材	目幅	40ピッチ
材料	好気ろ材	形状	網様ロール状
	好気ろ材	材質	PP、又はPE
材料	散気管	外形寸法	φ100mm、高さ100mm
	散気管	材質	PVC又はPP
設備	送風機	長さ	415×860 435×1000 460×1150
	送風機	型式	容積式
設備	送風機	風量(L/分)	45以上 64以上 87以上
	流入管	材質	PVC又はPP
仕様	流入管	内径	φ100
	マンホール	材質	FRP、PP、DCPD、又は鑄鉄
仕様	マンホール	内径	φ450×2
	マンホール	個数	φ600×1

注：寸法の単位はmm、容量の単位はm³とする。

特記事項
 ・振動、騒音、防虫、防臭対策は必要に応じて行う。
 ・流入、設置条件によりオプション槽を組み合わせる。