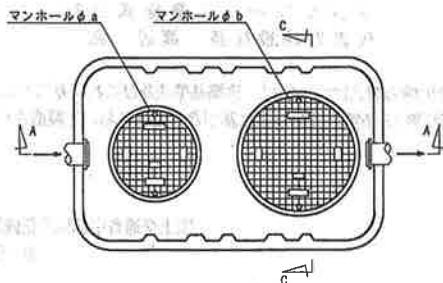


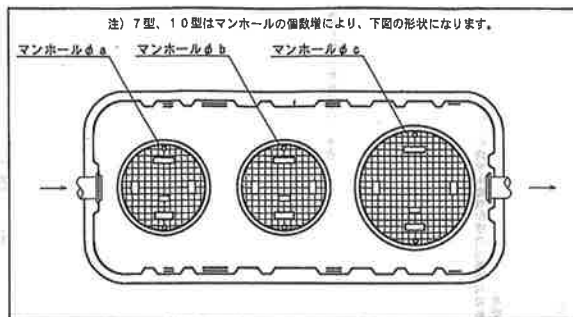
型式適合認定書別添仕様書及び図面

建築基準法施行令第35条第1項の大臣認定による沈殿分離・嫌気ろ床・好気循環方式
【大臣認定番号(認定年月日): DW3N-126(平成22年3月2日)】

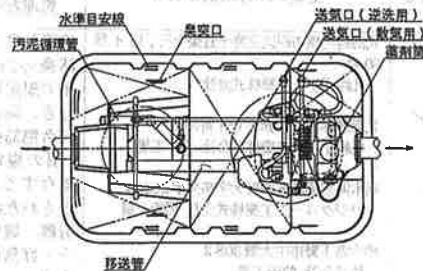
会社名	フジクリーン工業株式会社 〒604-8618 京都府宇治市下田1-1-1 TEL:022-133-8323(内)																																																																																																						
型式	フジクリーン CF -5型 -7型 -10型																																																																																																						
型式適合認定番号	№01Cad0a0054056	№01Cad0a0074057	№01Cad0a0104058																																																																																																				
認定年月日	平成22年5月14日	放流水質	BOD15mg/L以下 SS10mg/L以下 T-N20mg/L以下																																																																																																				
仕様表	<table border="1"> <thead> <tr> <th>処理対象人員</th> <th>5</th> <th>7</th> <th>10</th> </tr> </thead> <tbody> <tr> <td>沈殿分離槽</td> <td>0.308</td> <td>0.430</td> <td>0.636</td> </tr> <tr> <td>嫌気ろ床槽</td> <td>0.456</td> <td>0.633</td> <td>0.905</td> </tr> <tr> <td>好気ろ床槽</td> <td>0.150</td> <td>0.210</td> <td>0.300</td> </tr> <tr> <td>接触ばつ気部</td> <td>0.101</td> <td>0.147</td> <td>0.200</td> </tr> <tr> <td>生物ろ過部</td> <td>0.128</td> <td>0.189</td> <td>0.266</td> </tr> <tr> <td>処理水槽</td> <td>0.102</td> <td>0.147</td> <td>0.216</td> </tr> <tr> <td>消毒槽</td> <td>0.015</td> <td>0.015</td> <td>0.021</td> </tr> <tr> <td>A1</td> <td>1,600</td> <td>2,210</td> <td>2,410</td> </tr> <tr> <td>A2</td> <td>50</td> <td>50</td> <td>50</td> </tr> <tr> <td>B1</td> <td>930</td> <td>930</td> <td>1,200</td> </tr> <tr> <td>B2</td> <td>50</td> <td>50</td> <td>50</td> </tr> <tr> <td>C1</td> <td>1,570</td> <td>1,570</td> <td>1,570</td> </tr> <tr> <td>C2</td> <td>1,045</td> <td>1,045</td> <td>1,045</td> </tr> <tr> <td>C3</td> <td>155</td> <td>155</td> <td>155</td> </tr> <tr> <td>C4</td> <td>410</td> <td>410</td> <td>410</td> </tr> <tr> <td>C5</td> <td>500</td> <td>500</td> <td>500</td> </tr> <tr> <td>C6</td> <td>1,100</td> <td>1,100</td> <td>1,100</td> </tr> <tr> <td>a</td> <td>450</td> <td>450</td> <td>450</td> </tr> <tr> <td>b</td> <td>600</td> <td>450</td> <td>450</td> </tr> <tr> <td>c</td> <td>-</td> <td>600</td> <td>600</td> </tr> </tbody> </table>			処理対象人員	5	7	10	沈殿分離槽	0.308	0.430	0.636	嫌気ろ床槽	0.456	0.633	0.905	好気ろ床槽	0.150	0.210	0.300	接触ばつ気部	0.101	0.147	0.200	生物ろ過部	0.128	0.189	0.266	処理水槽	0.102	0.147	0.216	消毒槽	0.015	0.015	0.021	A1	1,600	2,210	2,410	A2	50	50	50	B1	930	930	1,200	B2	50	50	50	C1	1,570	1,570	1,570	C2	1,045	1,045	1,045	C3	155	155	155	C4	410	410	410	C5	500	500	500	C6	1,100	1,100	1,100	a	450	450	450	b	600	450	450	c	-	600	600																
処理対象人員	5	7	10																																																																																																				
沈殿分離槽	0.308	0.430	0.636																																																																																																				
嫌気ろ床槽	0.456	0.633	0.905																																																																																																				
好気ろ床槽	0.150	0.210	0.300																																																																																																				
接触ばつ気部	0.101	0.147	0.200																																																																																																				
生物ろ過部	0.128	0.189	0.266																																																																																																				
処理水槽	0.102	0.147	0.216																																																																																																				
消毒槽	0.015	0.015	0.021																																																																																																				
A1	1,600	2,210	2,410																																																																																																				
A2	50	50	50																																																																																																				
B1	930	930	1,200																																																																																																				
B2	50	50	50																																																																																																				
C1	1,570	1,570	1,570																																																																																																				
C2	1,045	1,045	1,045																																																																																																				
C3	155	155	155																																																																																																				
C4	410	410	410																																																																																																				
C5	500	500	500																																																																																																				
C6	1,100	1,100	1,100																																																																																																				
a	450	450	450																																																																																																				
b	600	450	450																																																																																																				
c	-	600	600																																																																																																				
仕様表	<table border="1"> <thead> <tr> <th>仕様</th> <th>5</th> <th>7</th> <th>10</th> </tr> </thead> <tbody> <tr> <td>材質</td> <td colspan="3">FRP</td> </tr> <tr> <td>板厚</td> <td colspan="3">3~8</td> </tr> <tr> <td>仕切板</td> <td colspan="3">FRP</td> </tr> <tr> <td>板厚</td> <td colspan="3">2~5</td> </tr> <tr> <td>形状</td> <td colspan="3">ヘチマ様板状</td> </tr> <tr> <td>汚泥貯留部</td> <td colspan="3">材質: PPまたはPE</td> </tr> <tr> <td>ピッチ</td> <td colspan="3">120</td> </tr> <tr> <td>形状</td> <td colspan="3">縦溝円筒状</td> </tr> <tr> <td>嫌気ろ床槽</td> <td colspan="3">材質: PPまたはPE</td> </tr> <tr> <td>外形寸法</td> <td colspan="3">φ55~φ75×655~70</td> </tr> <tr> <td>接触ばつ気部</td> <td colspan="3">材質: PPまたはPE</td> </tr> <tr> <td>ピッチ</td> <td colspan="3">120</td> </tr> <tr> <td>形状</td> <td colspan="3">中空円筒状</td> </tr> <tr> <td>生物ろ過部</td> <td colspan="3">材質: PPまたはPE</td> </tr> <tr> <td>短体</td> <td colspan="3">外形寸法: φ12×11</td> </tr> <tr> <td>散気管</td> <td colspan="3">材質: PVC、PPまたはPE</td> </tr> <tr> <td>長さ</td> <td>257×155</td> <td>404×141</td> <td>441×220</td> </tr> <tr> <td>送風機</td> <td colspan="3">型式: 音響式</td> </tr> <tr> <td>吐出風量</td> <td>70L/min以上</td> <td>100L/min以上</td> <td>126L/min以上</td> </tr> <tr> <td>流入管</td> <td colspan="3">材質: PVC</td> </tr> <tr> <td>放流管</td> <td colspan="3">内径: φ100</td> </tr> <tr> <td>マンホール</td> <td colspan="3">材質: FRP、DCPD、PPまたは鋼鉄</td> </tr> <tr> <td>内径</td> <td>φ450×1</td> <td>φ450×2</td> <td>φ450×2</td> </tr> <tr> <td>個数</td> <td>φ600×1</td> <td>φ500×1</td> <td>φ500×1</td> </tr> </tbody> </table>			仕様	5	7	10	材質	FRP			板厚	3~8			仕切板	FRP			板厚	2~5			形状	ヘチマ様板状			汚泥貯留部	材質: PPまたはPE			ピッチ	120			形状	縦溝円筒状			嫌気ろ床槽	材質: PPまたはPE			外形寸法	φ55~φ75×655~70			接触ばつ気部	材質: PPまたはPE			ピッチ	120			形状	中空円筒状			生物ろ過部	材質: PPまたはPE			短体	外形寸法: φ12×11			散気管	材質: PVC、PPまたはPE			長さ	257×155	404×141	441×220	送風機	型式: 音響式			吐出風量	70L/min以上	100L/min以上	126L/min以上	流入管	材質: PVC			放流管	内径: φ100			マンホール	材質: FRP、DCPD、PPまたは鋼鉄			内径	φ450×1	φ450×2	φ450×2	個数	φ600×1	φ500×1	φ500×1
仕様	5	7	10																																																																																																				
材質	FRP																																																																																																						
板厚	3~8																																																																																																						
仕切板	FRP																																																																																																						
板厚	2~5																																																																																																						
形状	ヘチマ様板状																																																																																																						
汚泥貯留部	材質: PPまたはPE																																																																																																						
ピッチ	120																																																																																																						
形状	縦溝円筒状																																																																																																						
嫌気ろ床槽	材質: PPまたはPE																																																																																																						
外形寸法	φ55~φ75×655~70																																																																																																						
接触ばつ気部	材質: PPまたはPE																																																																																																						
ピッチ	120																																																																																																						
形状	中空円筒状																																																																																																						
生物ろ過部	材質: PPまたはPE																																																																																																						
短体	外形寸法: φ12×11																																																																																																						
散気管	材質: PVC、PPまたはPE																																																																																																						
長さ	257×155	404×141	441×220																																																																																																				
送風機	型式: 音響式																																																																																																						
吐出風量	70L/min以上	100L/min以上	126L/min以上																																																																																																				
流入管	材質: PVC																																																																																																						
放流管	内径: φ100																																																																																																						
マンホール	材質: FRP、DCPD、PPまたは鋼鉄																																																																																																						
内径	φ450×1	φ450×2	φ450×2																																																																																																				
個数	φ600×1	φ500×1	φ500×1																																																																																																				
特記事項	注: 寸法の単位はmm、容量の単位はm ³ とする。 ・振動、騒音、防虫、防臭対策は必要に応じて行う。 ・流入、設置条件によりオプション槽を組み合わせる。																																																																																																						



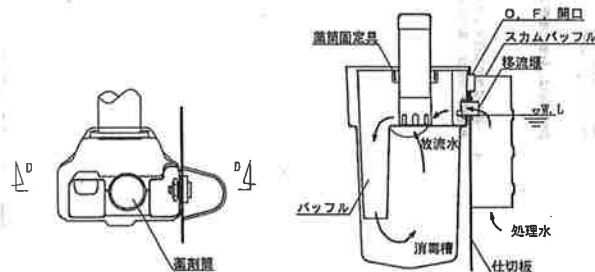
平面図



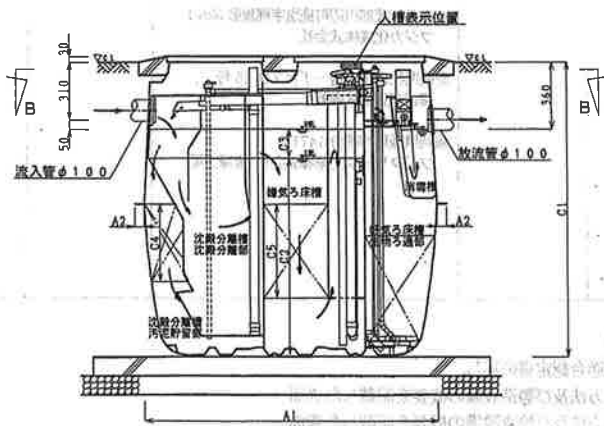
注) 7型、10型はマンホールの個数増により、下図の形状になります。



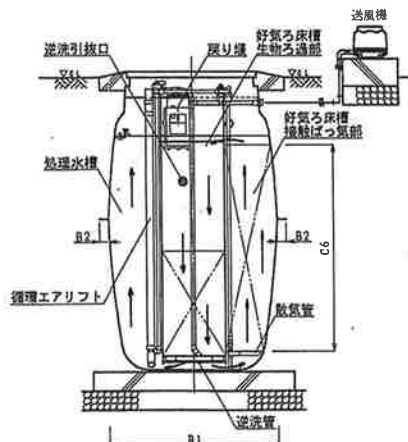
B-B断面図



消毒槽詳細図



A-A断面図

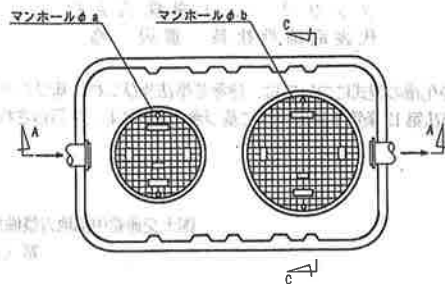


C-C断面図

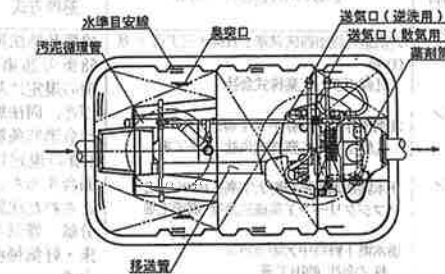
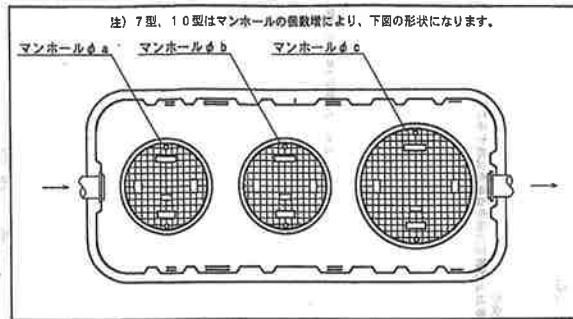
型式適合認定書別添仕様書及び図面

建築基準法施行令第35条第1項の大臣認定による沈殿分離・嫌気ろ床・好気循環方式
 【大臣認定番号(認定年月日): DW3N-126(平成22年3月2日)】

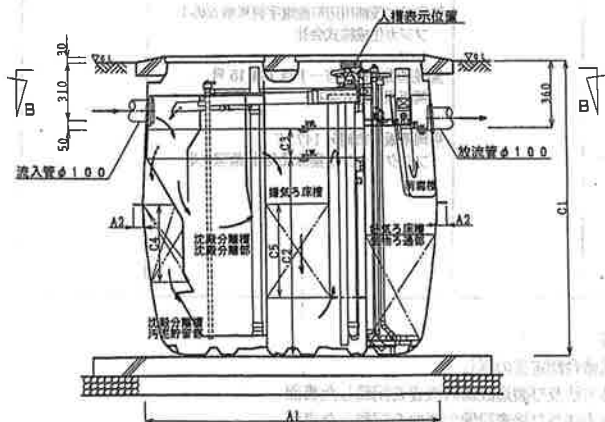
会社名	フジクリーン工業株式会社 〒164-8613 東京都杉並区大宮1-11-11 TEL:03-311-2115(代)																																																																																										
型式	フジクリーン CF																																																																																										
型式適合認定番号	型1Ca00A054056	型1Ca00A074057	型1Ca00A0104058																																																																																								
認定年月日	平成22年5月14日																																																																																										
排水水质	BOD15mg/L以下 S 510mg/L以下 T-N20mg/L以下																																																																																										
仕様表	<table border="1"> <thead> <tr> <th>処理対象人員</th> <th>5</th> <th>7</th> <th>10</th> </tr> </thead> <tbody> <tr> <td>沈殿分離槽</td> <td>0.308</td> <td>0.430</td> <td>0.636</td> </tr> <tr> <td>嫌気ろ床槽</td> <td>0.20</td> <td>0.282</td> <td>0.401</td> </tr> <tr> <td>好気ろ床槽</td> <td>0.466</td> <td>0.633</td> <td>0.908</td> </tr> <tr> <td>接触ばつ気槽</td> <td>0.150</td> <td>0.210</td> <td>0.300</td> </tr> <tr> <td>消毒槽</td> <td>0.015</td> <td>0.015</td> <td>0.021</td> </tr> <tr> <td>有効容量</td> <td>1,500</td> <td>2,210</td> <td>2,410</td> </tr> <tr> <td>寸法</td> <td colspan="3"> <table border="1"> <thead> <tr> <th>項目</th> <th>5</th> <th>7</th> <th>10</th> </tr> </thead> <tbody> <tr> <td>A1</td> <td>50</td> <td>50</td> <td>50</td> </tr> <tr> <td>A2</td> <td>930</td> <td>930</td> <td>1,200</td> </tr> <tr> <td>B1</td> <td>50</td> <td>50</td> <td>50</td> </tr> <tr> <td>B2</td> <td>50</td> <td>50</td> <td>50</td> </tr> <tr> <td>C1</td> <td>1,570</td> <td>1,570</td> <td>1,570</td> </tr> <tr> <td>C2</td> <td>1,045</td> <td>1,045</td> <td>1,045</td> </tr> <tr> <td>C3</td> <td>155</td> <td>155</td> <td>155</td> </tr> <tr> <td>C4</td> <td>410</td> <td>410</td> <td>410</td> </tr> <tr> <td>C5</td> <td>500</td> <td>500</td> <td>500</td> </tr> <tr> <td>C6</td> <td>1,100</td> <td>1,100</td> <td>1,100</td> </tr> <tr> <td>a</td> <td>450</td> <td>450</td> <td>450</td> </tr> <tr> <td>b</td> <td>600</td> <td>450</td> <td>450</td> </tr> <tr> <td>c</td> <td>-</td> <td>600</td> <td>600</td> </tr> </tbody> </table> </td> </tr> </tbody> </table>			処理対象人員	5	7	10	沈殿分離槽	0.308	0.430	0.636	嫌気ろ床槽	0.20	0.282	0.401	好気ろ床槽	0.466	0.633	0.908	接触ばつ気槽	0.150	0.210	0.300	消毒槽	0.015	0.015	0.021	有効容量	1,500	2,210	2,410	寸法	<table border="1"> <thead> <tr> <th>項目</th> <th>5</th> <th>7</th> <th>10</th> </tr> </thead> <tbody> <tr> <td>A1</td> <td>50</td> <td>50</td> <td>50</td> </tr> <tr> <td>A2</td> <td>930</td> <td>930</td> <td>1,200</td> </tr> <tr> <td>B1</td> <td>50</td> <td>50</td> <td>50</td> </tr> <tr> <td>B2</td> <td>50</td> <td>50</td> <td>50</td> </tr> <tr> <td>C1</td> <td>1,570</td> <td>1,570</td> <td>1,570</td> </tr> <tr> <td>C2</td> <td>1,045</td> <td>1,045</td> <td>1,045</td> </tr> <tr> <td>C3</td> <td>155</td> <td>155</td> <td>155</td> </tr> <tr> <td>C4</td> <td>410</td> <td>410</td> <td>410</td> </tr> <tr> <td>C5</td> <td>500</td> <td>500</td> <td>500</td> </tr> <tr> <td>C6</td> <td>1,100</td> <td>1,100</td> <td>1,100</td> </tr> <tr> <td>a</td> <td>450</td> <td>450</td> <td>450</td> </tr> <tr> <td>b</td> <td>600</td> <td>450</td> <td>450</td> </tr> <tr> <td>c</td> <td>-</td> <td>600</td> <td>600</td> </tr> </tbody> </table>			項目	5	7	10	A1	50	50	50	A2	930	930	1,200	B1	50	50	50	B2	50	50	50	C1	1,570	1,570	1,570	C2	1,045	1,045	1,045	C3	155	155	155	C4	410	410	410	C5	500	500	500	C6	1,100	1,100	1,100	a	450	450	450	b	600	450	450	c	-	600	600
処理対象人員	5	7	10																																																																																								
沈殿分離槽	0.308	0.430	0.636																																																																																								
嫌気ろ床槽	0.20	0.282	0.401																																																																																								
好気ろ床槽	0.466	0.633	0.908																																																																																								
接触ばつ気槽	0.150	0.210	0.300																																																																																								
消毒槽	0.015	0.015	0.021																																																																																								
有効容量	1,500	2,210	2,410																																																																																								
寸法	<table border="1"> <thead> <tr> <th>項目</th> <th>5</th> <th>7</th> <th>10</th> </tr> </thead> <tbody> <tr> <td>A1</td> <td>50</td> <td>50</td> <td>50</td> </tr> <tr> <td>A2</td> <td>930</td> <td>930</td> <td>1,200</td> </tr> <tr> <td>B1</td> <td>50</td> <td>50</td> <td>50</td> </tr> <tr> <td>B2</td> <td>50</td> <td>50</td> <td>50</td> </tr> <tr> <td>C1</td> <td>1,570</td> <td>1,570</td> <td>1,570</td> </tr> <tr> <td>C2</td> <td>1,045</td> <td>1,045</td> <td>1,045</td> </tr> <tr> <td>C3</td> <td>155</td> <td>155</td> <td>155</td> </tr> <tr> <td>C4</td> <td>410</td> <td>410</td> <td>410</td> </tr> <tr> <td>C5</td> <td>500</td> <td>500</td> <td>500</td> </tr> <tr> <td>C6</td> <td>1,100</td> <td>1,100</td> <td>1,100</td> </tr> <tr> <td>a</td> <td>450</td> <td>450</td> <td>450</td> </tr> <tr> <td>b</td> <td>600</td> <td>450</td> <td>450</td> </tr> <tr> <td>c</td> <td>-</td> <td>600</td> <td>600</td> </tr> </tbody> </table>			項目	5	7	10	A1	50	50	50	A2	930	930	1,200	B1	50	50	50	B2	50	50	50	C1	1,570	1,570	1,570	C2	1,045	1,045	1,045	C3	155	155	155	C4	410	410	410	C5	500	500	500	C6	1,100	1,100	1,100	a	450	450	450	b	600	450	450	c	-	600	600																																
項目	5	7	10																																																																																								
A1	50	50	50																																																																																								
A2	930	930	1,200																																																																																								
B1	50	50	50																																																																																								
B2	50	50	50																																																																																								
C1	1,570	1,570	1,570																																																																																								
C2	1,045	1,045	1,045																																																																																								
C3	155	155	155																																																																																								
C4	410	410	410																																																																																								
C5	500	500	500																																																																																								
C6	1,100	1,100	1,100																																																																																								
a	450	450	450																																																																																								
b	600	450	450																																																																																								
c	-	600	600																																																																																								
仕切板	FRP																																																																																										
汚泥貯留部	FRP																																																																																										
嫌気ろ床部	ヘチマ様板状																																																																																										
接触ばつ気部	PPまたはPE																																																																																										
消毒槽	PPまたはPE																																																																																										
材料	<table border="1"> <thead> <tr> <th>項目</th> <th>仕様</th> </tr> </thead> <tbody> <tr> <td>汚泥貯留部</td> <td>PPまたはPE</td> </tr> <tr> <td>嫌気ろ床部</td> <td>PPまたはPE</td> </tr> <tr> <td>接触ばつ気部</td> <td>PPまたはPE</td> </tr> <tr> <td>生物ろ過部</td> <td>PPまたはPE</td> </tr> <tr> <td>散気管</td> <td>PVC, PPまたはPE</td> </tr> <tr> <td>送風機</td> <td>容積式</td> </tr> <tr> <td>流入管</td> <td>PVC</td> </tr> <tr> <td>仕切板</td> <td>FRP, DCPD, PPまたは鋼鉄</td> </tr> </tbody> </table>			項目	仕様	汚泥貯留部	PPまたはPE	嫌気ろ床部	PPまたはPE	接触ばつ気部	PPまたはPE	生物ろ過部	PPまたはPE	散気管	PVC, PPまたはPE	送風機	容積式	流入管	PVC	仕切板	FRP, DCPD, PPまたは鋼鉄																																																																						
項目	仕様																																																																																										
汚泥貯留部	PPまたはPE																																																																																										
嫌気ろ床部	PPまたはPE																																																																																										
接触ばつ気部	PPまたはPE																																																																																										
生物ろ過部	PPまたはPE																																																																																										
散気管	PVC, PPまたはPE																																																																																										
送風機	容積式																																																																																										
流入管	PVC																																																																																										
仕切板	FRP, DCPD, PPまたは鋼鉄																																																																																										
機軸	<table border="1"> <thead> <tr> <th>項目</th> <th>仕様</th> </tr> </thead> <tbody> <tr> <td>形状</td> <td>ヘチマ様板状</td> </tr> <tr> <td>材料</td> <td>PPまたはPE</td> </tr> <tr> <td>ピッチ</td> <td>120</td> </tr> </tbody> </table>			項目	仕様	形状	ヘチマ様板状	材料	PPまたはPE	ピッチ	120																																																																																
項目	仕様																																																																																										
形状	ヘチマ様板状																																																																																										
材料	PPまたはPE																																																																																										
ピッチ	120																																																																																										
散気管	<table border="1"> <thead> <tr> <th>項目</th> <th>仕様</th> </tr> </thead> <tbody> <tr> <td>形状</td> <td>中空円筒状</td> </tr> <tr> <td>材料</td> <td>PPまたはPE</td> </tr> <tr> <td>長さ</td> <td>251×195 404×141 441×220</td> </tr> <tr> <td>型式</td> <td>容積式</td> </tr> <tr> <td>送風機</td> <td>吐出風量 70L/min以上 100L/min以上 125L/min以上</td> </tr> </tbody> </table>			項目	仕様	形状	中空円筒状	材料	PPまたはPE	長さ	251×195 404×141 441×220	型式	容積式	送風機	吐出風量 70L/min以上 100L/min以上 125L/min以上																																																																												
項目	仕様																																																																																										
形状	中空円筒状																																																																																										
材料	PPまたはPE																																																																																										
長さ	251×195 404×141 441×220																																																																																										
型式	容積式																																																																																										
送風機	吐出風量 70L/min以上 100L/min以上 125L/min以上																																																																																										
仕切板	<table border="1"> <thead> <tr> <th>項目</th> <th>仕様</th> </tr> </thead> <tbody> <tr> <td>材料</td> <td>FRP, DCPD, PPまたは鋼鉄</td> </tr> <tr> <td>内径</td> <td>φ100</td> </tr> <tr> <td>マンホール</td> <td> <table border="1"> <thead> <tr> <th>項目</th> <th>仕様</th> </tr> </thead> <tbody> <tr> <td>内径</td> <td>φ450×1 φ450×2 φ450×2</td> </tr> <tr> <td>個数</td> <td>φ500×1 φ600×1 φ500×1</td> </tr> </tbody> </table> </td> </tr> </tbody> </table>			項目	仕様	材料	FRP, DCPD, PPまたは鋼鉄	内径	φ100	マンホール	<table border="1"> <thead> <tr> <th>項目</th> <th>仕様</th> </tr> </thead> <tbody> <tr> <td>内径</td> <td>φ450×1 φ450×2 φ450×2</td> </tr> <tr> <td>個数</td> <td>φ500×1 φ600×1 φ500×1</td> </tr> </tbody> </table>	項目	仕様	内径	φ450×1 φ450×2 φ450×2	個数	φ500×1 φ600×1 φ500×1																																																																										
項目	仕様																																																																																										
材料	FRP, DCPD, PPまたは鋼鉄																																																																																										
内径	φ100																																																																																										
マンホール	<table border="1"> <thead> <tr> <th>項目</th> <th>仕様</th> </tr> </thead> <tbody> <tr> <td>内径</td> <td>φ450×1 φ450×2 φ450×2</td> </tr> <tr> <td>個数</td> <td>φ500×1 φ600×1 φ500×1</td> </tr> </tbody> </table>	項目	仕様	内径	φ450×1 φ450×2 φ450×2	個数	φ500×1 φ600×1 φ500×1																																																																																				
項目	仕様																																																																																										
内径	φ450×1 φ450×2 φ450×2																																																																																										
個数	φ500×1 φ600×1 φ500×1																																																																																										
特記事項	注: 寸法の単位はmm、容量の単位はm ³ とする。 ・振動、騒音、防虫、防臭対策は必要に応じて行う。 ・流入、設置条件によりオプション槽を組み合わせる。																																																																																										



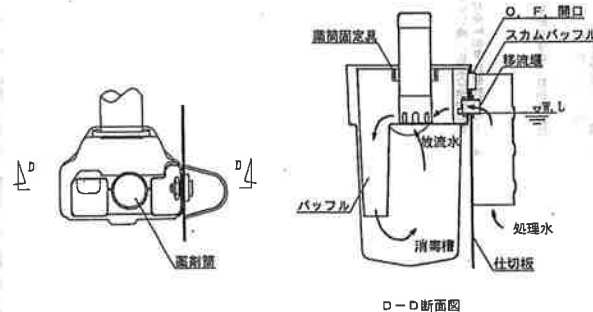
平面図



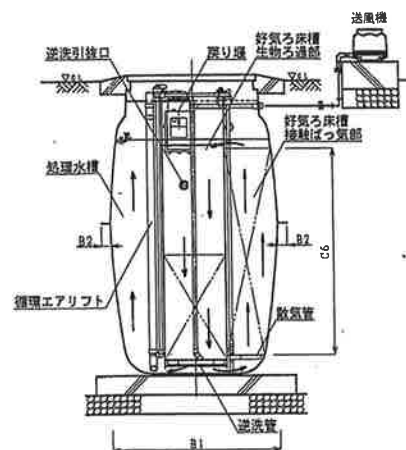
B-B断面図



A-A断面図



消毒槽詳細図

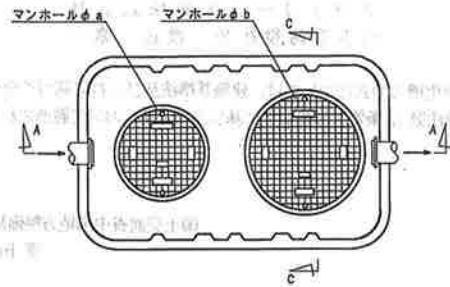


C-C断面図

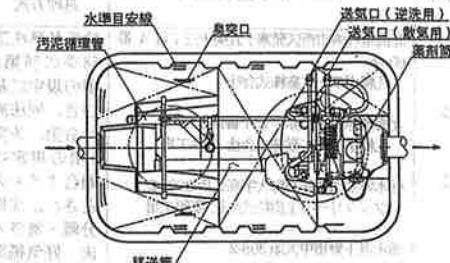
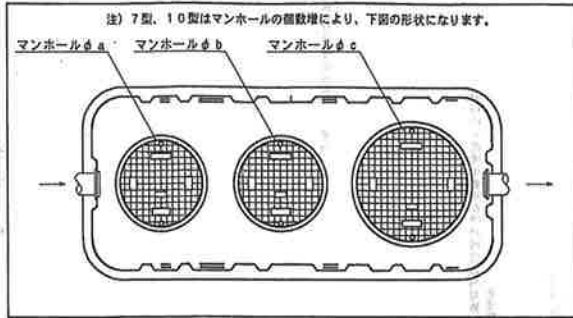
型式適合認定書別添仕様書及び図面

建築基準法施行令第35条第1項の大臣認定による沈殿分離・嫌気ろ床・好気循環方式
 【大臣認定番号(認定年月日): DW3N-126(平成22年3月2日)】

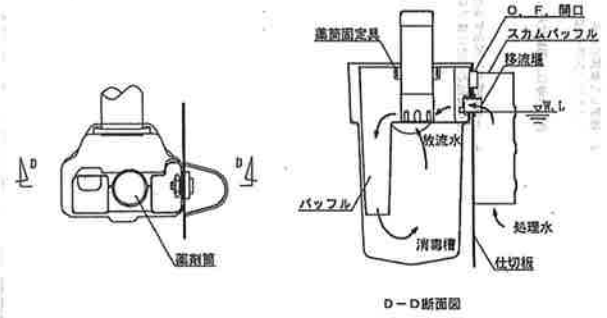
会社名	フジクリーン工業株式会社 〒464-8610 愛知県稲沢市田原1-1-1 TEL:052-733-0325(代)																																																																																										
型式	フジクリーン CF																																																																																										
型式適合認定番号	型1Ca46a054056	型1Ca46a074057	型1Ca46a0104058																																																																																								
認定年月日	平成22年5月14日	放流水質	BOD15ng/L以下 S 10ng/L以下 T-N20ng/L以下																																																																																								
仕様表	<table border="1"> <thead> <tr> <th>処理対象人員</th> <th>5</th> <th>7</th> <th>10</th> </tr> </thead> <tbody> <tr> <td>沈殿</td> <td>汚泥貯留部 0.308</td> <td>0.430</td> <td>0.636</td> </tr> <tr> <td>分離槽</td> <td>沈殿分離部 0.201</td> <td>0.282</td> <td>0.401</td> </tr> <tr> <td>嫌気ろ床槽</td> <td>0.465</td> <td>0.635</td> <td>0.908</td> </tr> <tr> <td>ピークカット部</td> <td>0.150</td> <td>0.210</td> <td>0.300</td> </tr> <tr> <td>好気ろ床槽</td> <td>接触ばっ気部 0.101</td> <td>0.147</td> <td>0.200</td> </tr> <tr> <td>生物ろ過部</td> <td>0.128</td> <td>0.179</td> <td>0.246</td> </tr> <tr> <td>処理水槽</td> <td>0.102</td> <td>0.147</td> <td>0.216</td> </tr> <tr> <td>消毒槽</td> <td>0.015</td> <td>0.015</td> <td>0.021</td> </tr> <tr> <td>A1</td> <td>1,600</td> <td>2,210</td> <td>2,410</td> </tr> <tr> <td>A2</td> <td>50</td> <td>50</td> <td>50</td> </tr> <tr> <td>B1</td> <td>930</td> <td>930</td> <td>1,200</td> </tr> <tr> <td>B2</td> <td>50</td> <td>50</td> <td>50</td> </tr> <tr> <td>C1</td> <td>1,570</td> <td>1,570</td> <td>1,570</td> </tr> <tr> <td>C2</td> <td>1,045</td> <td>1,045</td> <td>1,045</td> </tr> <tr> <td>C3</td> <td>155</td> <td>155</td> <td>155</td> </tr> <tr> <td>C4</td> <td>410</td> <td>410</td> <td>410</td> </tr> <tr> <td>C5</td> <td>500</td> <td>500</td> <td>500</td> </tr> <tr> <td>C6</td> <td>1,100</td> <td>1,100</td> <td>1,100</td> </tr> <tr> <td>a</td> <td>450</td> <td>450</td> <td>450</td> </tr> <tr> <td>b</td> <td>600</td> <td>450</td> <td>450</td> </tr> <tr> <td>c</td> <td>-</td> <td>600</td> <td>600</td> </tr> </tbody> </table>			処理対象人員	5	7	10	沈殿	汚泥貯留部 0.308	0.430	0.636	分離槽	沈殿分離部 0.201	0.282	0.401	嫌気ろ床槽	0.465	0.635	0.908	ピークカット部	0.150	0.210	0.300	好気ろ床槽	接触ばっ気部 0.101	0.147	0.200	生物ろ過部	0.128	0.179	0.246	処理水槽	0.102	0.147	0.216	消毒槽	0.015	0.015	0.021	A1	1,600	2,210	2,410	A2	50	50	50	B1	930	930	1,200	B2	50	50	50	C1	1,570	1,570	1,570	C2	1,045	1,045	1,045	C3	155	155	155	C4	410	410	410	C5	500	500	500	C6	1,100	1,100	1,100	a	450	450	450	b	600	450	450	c	-	600	600
処理対象人員	5	7	10																																																																																								
沈殿	汚泥貯留部 0.308	0.430	0.636																																																																																								
分離槽	沈殿分離部 0.201	0.282	0.401																																																																																								
嫌気ろ床槽	0.465	0.635	0.908																																																																																								
ピークカット部	0.150	0.210	0.300																																																																																								
好気ろ床槽	接触ばっ気部 0.101	0.147	0.200																																																																																								
生物ろ過部	0.128	0.179	0.246																																																																																								
処理水槽	0.102	0.147	0.216																																																																																								
消毒槽	0.015	0.015	0.021																																																																																								
A1	1,600	2,210	2,410																																																																																								
A2	50	50	50																																																																																								
B1	930	930	1,200																																																																																								
B2	50	50	50																																																																																								
C1	1,570	1,570	1,570																																																																																								
C2	1,045	1,045	1,045																																																																																								
C3	155	155	155																																																																																								
C4	410	410	410																																																																																								
C5	500	500	500																																																																																								
C6	1,100	1,100	1,100																																																																																								
a	450	450	450																																																																																								
b	600	450	450																																																																																								
c	-	600	600																																																																																								
機材	材質	FRP																																																																																									
仕切板	材質	FRP																																																																																									
	板厚	2~5																																																																																									
	形状	ヘチマ模倣状																																																																																									
汚泥貯留部	材質	PPまたはPE																																																																																									
	ピッチ	120																																																																																									
	形状	網眼円筒状																																																																																									
嫌気ろ床槽	材質	PPまたはPE																																																																																									
	外形寸法	φ55~φ75×65~70																																																																																									
	形状	ヘチマ模倣状																																																																																									
接触ばっ気部	材質	PPまたはPE																																																																																									
	ピッチ	120																																																																																									
	形状	中空円筒状																																																																																									
生物ろ過部	材質	PPまたはPE																																																																																									
	外形寸法	φ12×11																																																																																									
	材質	PVC、PPまたはPE																																																																																									
散気管	長さ	257×155	404×141 441×220																																																																																								
	型式	音叉式																																																																																									
送風機	吐出風量	10L/min以上	100L/min以上 126L/min以上																																																																																								
備の	流入管	材質 PVC																																																																																									
	放水管	材質 FRP、DCPD、PPまたは鋼鉄																																																																																									
仕	マンホール	内径	φ450×1 φ450×2 φ450×2																																																																																								
機		個数	φ600×1 φ600×1 φ600×1																																																																																								
特	注:寸法の単位はmm、容量の単位はm ³ とする。																																																																																										
記	*振動、騒音、防虫、防臭対策は必要に応じて行う。																																																																																										
事	*流入、設置条件によりオプション槽を組み合わせる。																																																																																										
項																																																																																											



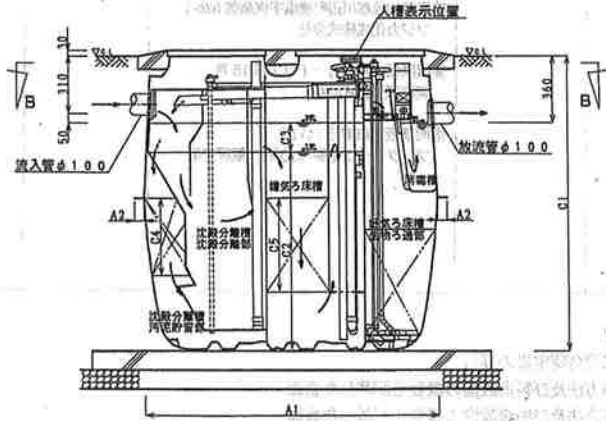
平面図



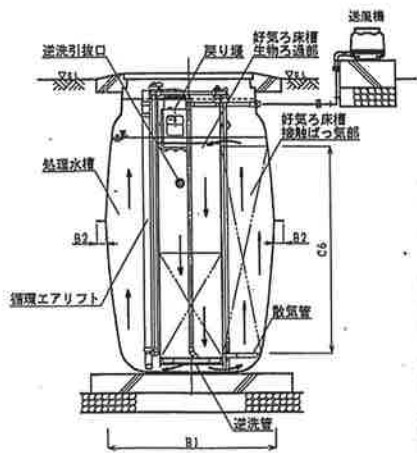
B-B断面図



消毒槽詳細図



A-A断面図



C-C断面図