

型式適合認定書別添仕様書及び図面

建築基準法施行令第35条第1項の大臣認定による流量調整型嫌気濾床・担体流動生物濾過循環方式にリン除去装置を加えた処理方式  
 【大臣認定番号(認定年月): DW1A-0029(平成15年10月29日)】

会社名	フジクリン工業株式会社 〒464-8613 名古屋市中区大須1-1-1 TEL052-733-0325(内)
型式	フジクリン CRX -30型
型式適合認定番号	型01Caa0a0304518

認定年月日	平成29年11月17日	放流水質	BOD 10mg/L以下 SS 10mg/L以下 T-N 10mg/L以下 T-P 1mg/L以下
-------	-------------	------	--

仕様表	
処理対象人員	30

槽の容量及び寸法	仕 様
嫌気濾床槽第一室	5.206
嫌気濾床槽第二室	5.220
担体流動生物濾過槽	3.005
処理水槽	1.013
消毒槽	0.064
流量調整部	2.590
A1	6,050
A2	2,250
A3	2,110
A4	1,090
A5	600

仕切板	仕 様
材質	FRP(ガラス繊維強化プラスチック)
板厚	4~6
材質	FRP
板厚	4~6

嫌気濾床槽第一室	形状	平板状
	材質	PVC(ポリ塩化ビニル)
	外形寸法	ピッチ75
	充填率(%)	39.5
嫌気濾床槽第二室	形状	骨格球状
	材質	PP(ポリプロピレン)
	外形寸法	φ110
	充填率(%)	55.3

担体	形状	中空円筒状
	材質	PP又はPE(ポリエチレン)
	外形寸法	φ14~16×14mm
	充填率(%)	75.8

送風機	散気/循環用	240L/min以上
	逆流/汚泥移送用※	480L/min以上 ※
	移送用	60L/min以上

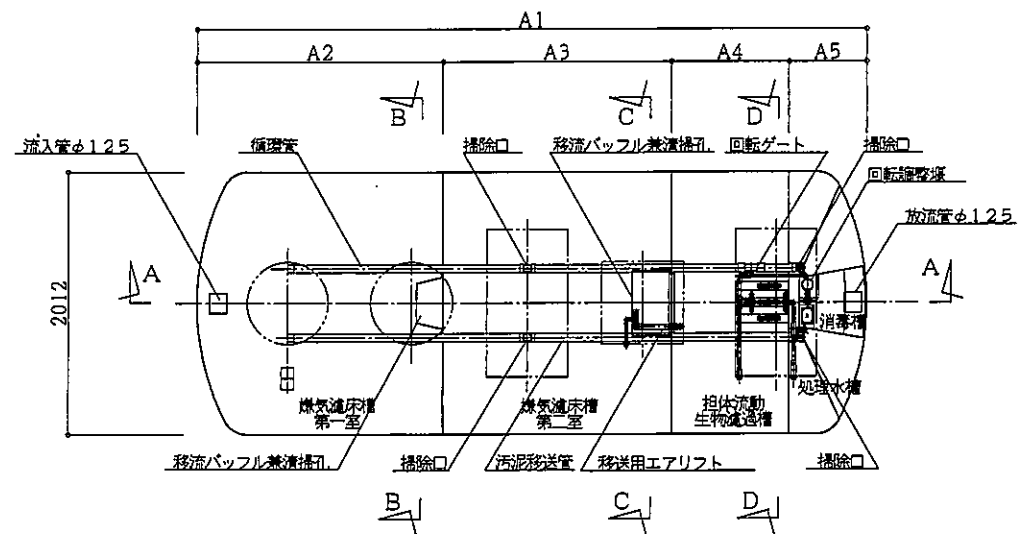
サイフォン	セル数(個)	3
	材質	PVC

マンホール蓋	材質	PP又はFRP又は鉄
	寸法	φ600 700×2 700×700×1 700×1200×2

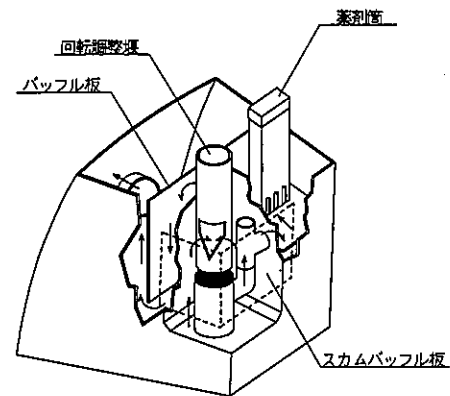
チニカシート	材質	編鋼板/編鋼板(補強)
	寸法	φ600 700×2 700×700×1 700×1200×2

注) 寸法の単位はmm、容量の単位はm<sup>3</sup>とする。  
 ※ 逆流/汚泥移送送風機の一部は散気/循環送風機を兼ねる

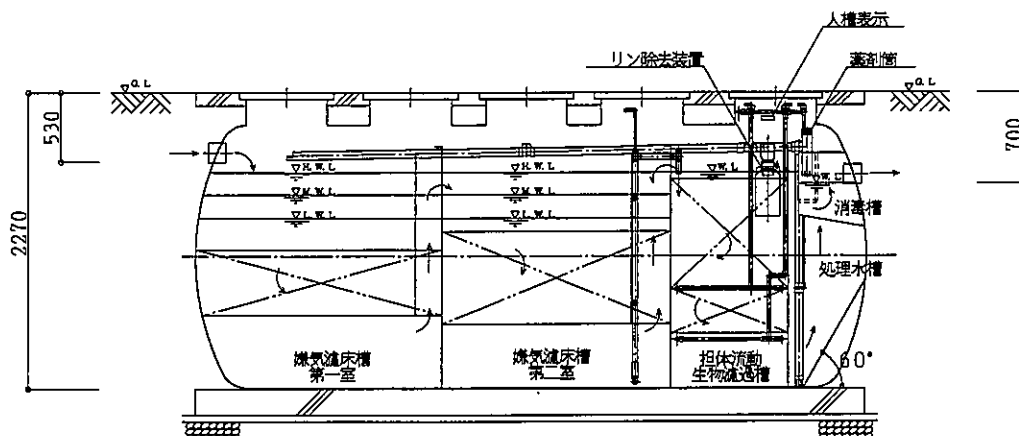
特記事項  
 ・振動、騒音、防虫、防臭対策は必要に応じて行う。  
 ・流入、設置条件によりオプション槽を組み合わせる。



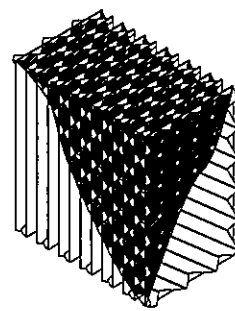
内部平面図



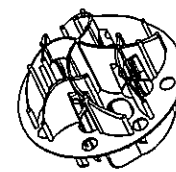
消毒槽立体図



A-A断面図



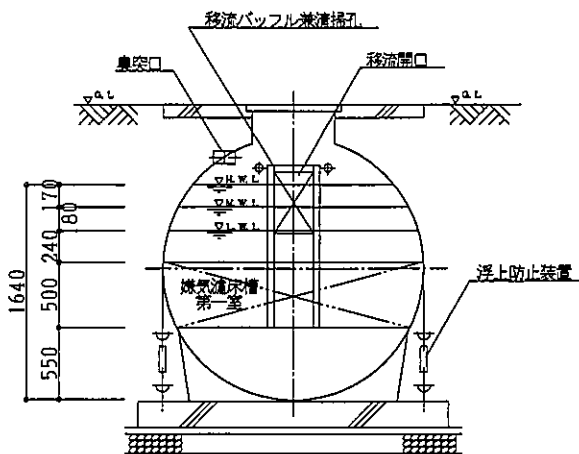
ピッチ75  
嫌気濾床槽第一室濾材



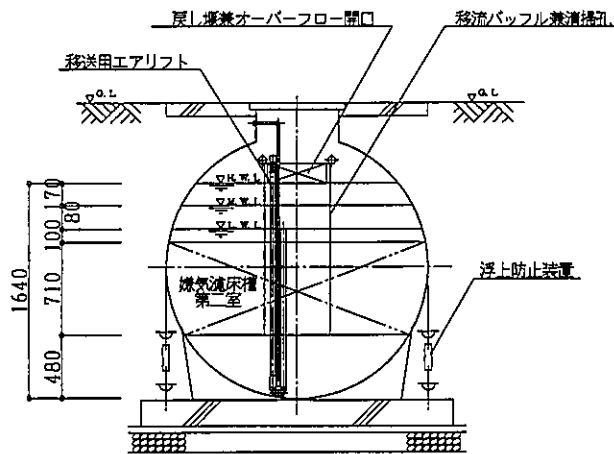
φ110  
嫌気濾床槽第二室濾材



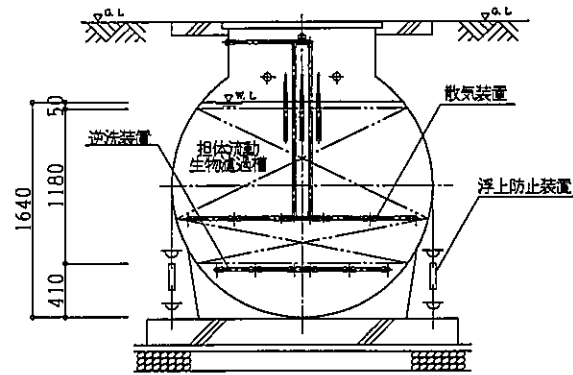
φ14~16×14mm  
担体



B-B断面図



C-C断面図



D-D断面図