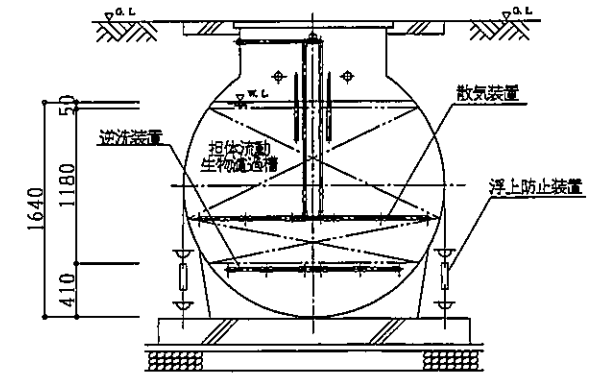
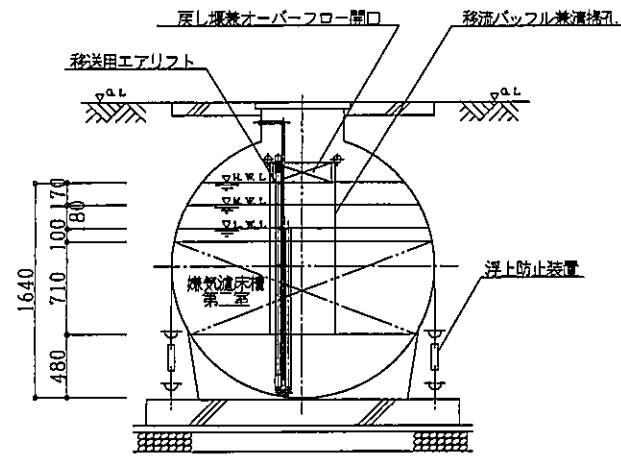
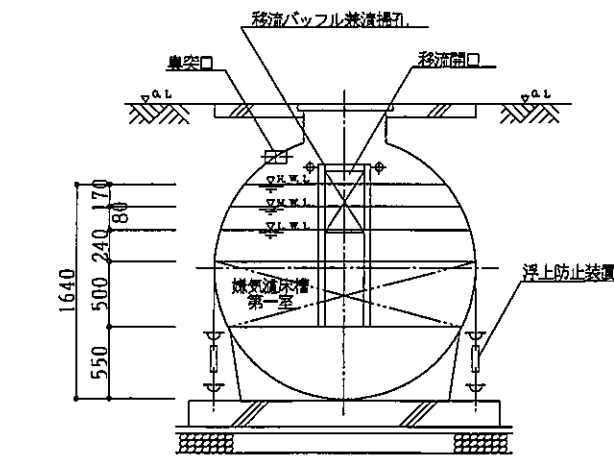
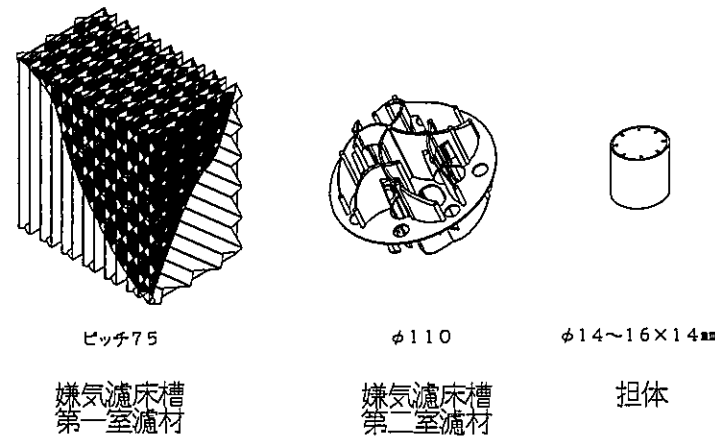
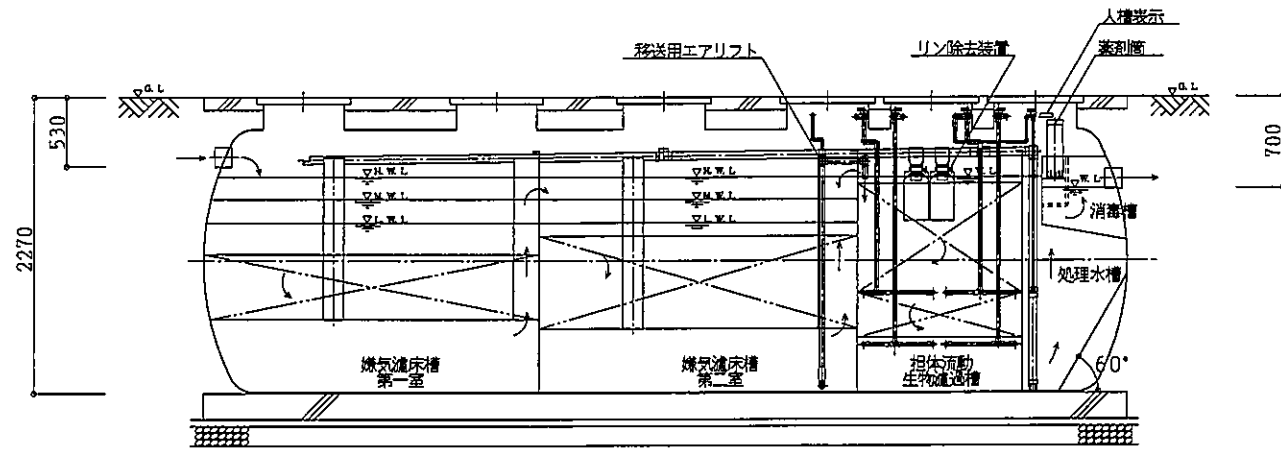
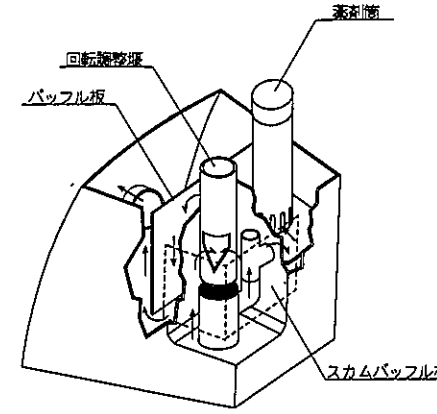
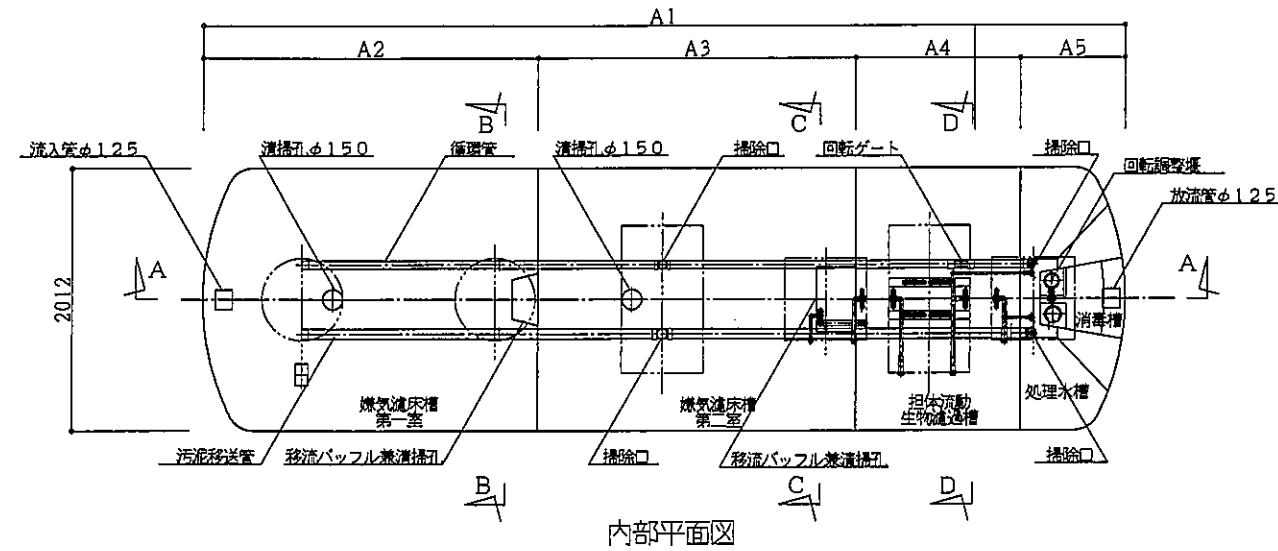


型式適合認定書別添仕様書及び図面

建築基準法施行令第35条第1項の大臣認定による流量調整型嫌気濾床・担体流動生物濾過循環方式にリン除去装置を加えた処理方式
 【大臣認定番号(認定年月): DW1A-0029(平成15年10月29日)】



会社名	フジクリーン工業株式会社	
型式	フジクリーン CRX -35型	
型式適合認定番号	型01Caa0a0354519	
認定年月日	平成29年11月17日	放流水質
		BOD 10mg/L以下 SS 10mg/L以下 T-N 10mg/L以下 T-P 1mg/L以下
仕様表		
処理対象人員	35	
槽の有効容量及び寸法	嫌気濾床槽第一室	6.072
	嫌気濾床槽第二室	6.086
	担体流動生物濾過槽	3.501
	処理水槽	1.336
	消毒槽	0.107
	流量調整部	3.021
寸法	A1	7,130
	A2	2,600
	A3	2,460
	A4	1,270
	A5	800
躯体仕切板	材質	FRP(ガラス繊維強化プラスチック)
	板厚	4~6
仕切板	材質	FRP
	板厚	4~6
濾床材	嫌気濾床槽第一室	形状 平板状 材質 PVC(ポリ塩化ビニル) 外形寸法 ピッチ75 充填率(%) 39.4
	嫌気濾床槽第二室	形状 骨格球状 材質 PP(ポリプロピレン) 外形寸法 φ110 充填率(%) 55.3
	担体	形状 中空円筒状 材質 PP又はPE(ポリエチレン) 外形寸法 φ14~16×14mm 充填率(%) 75.8
送風機	散気/循環用	270L/min以上
	逆流/汚泥移送用*	540L/min以上 *
	移送用	80L/min以上
セル数(個)	4	
流入管	材質	PVC
	内径	φ125
マンホール蓋	材質	PP又はFRP又は鉄鉄
	寸法	φ600 ×2 700×700 ×2 700×1200 ×2
	材質	精鋼板/精鋼板(補強)
チネキアプレート	寸法	φ600 ×2 700×700 ×2 700×1200 ×2
	(注) 寸法の単位はmm、容量の単位はm³とする。 * 逆流/汚泥移送送風機の一部は散気/循環送風機を兼ねる	
特記事項	・振動、騒音、防虫、防臭対策は必要に応じて行う。 ・流入、設置条件によりオプション槽を組み合わせる。	