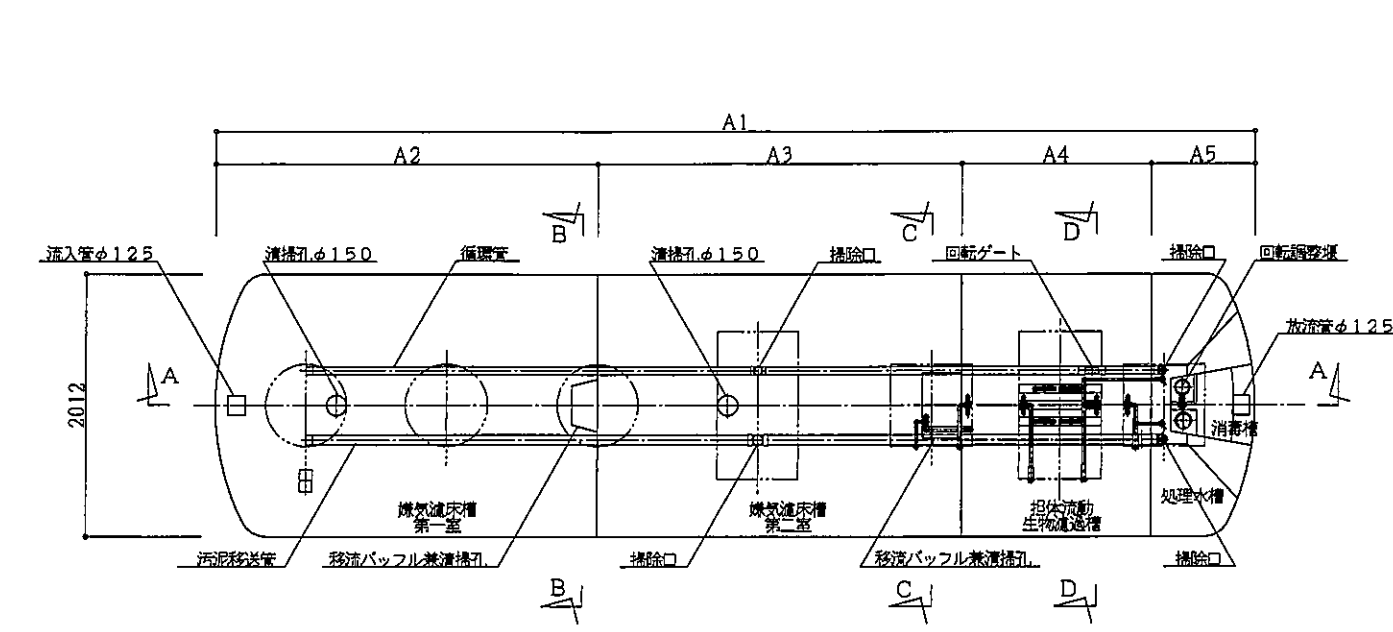
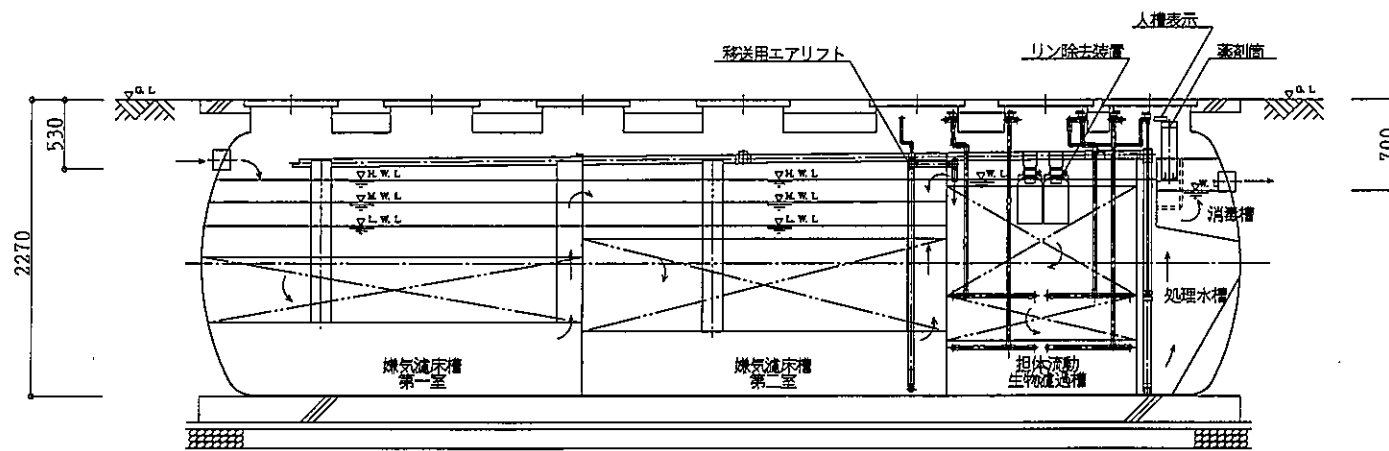


型式適合認定書別添仕様書及び図面

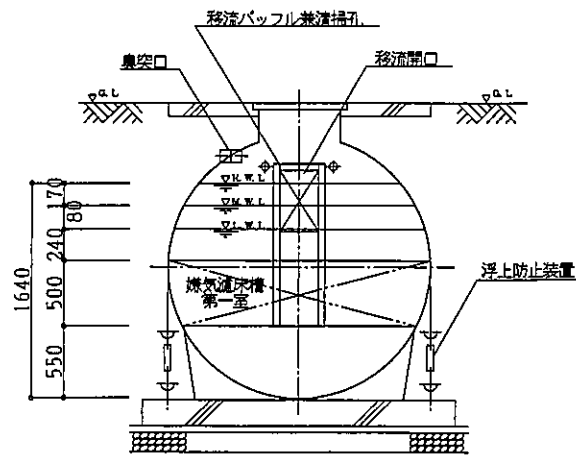
建築基準法施行令第35条第1項の大臣認定による流量調整型嫌気濾床・担体流動生物濾過循環方式にリン除去装置を加えた処理方式
 【大臣認定番号(認定年月): DW1A-0029(平成15年10月29日)】



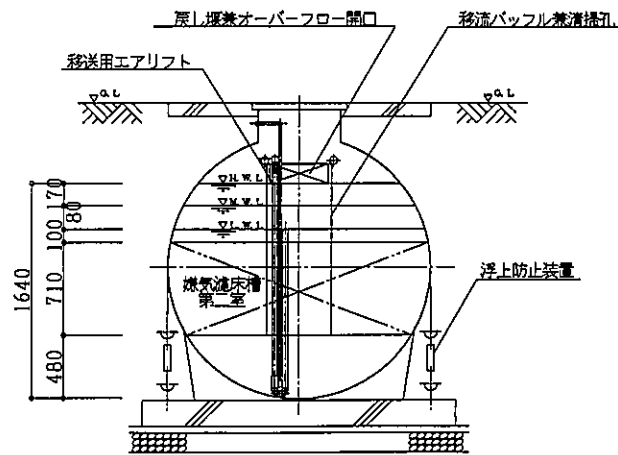
内部平面図



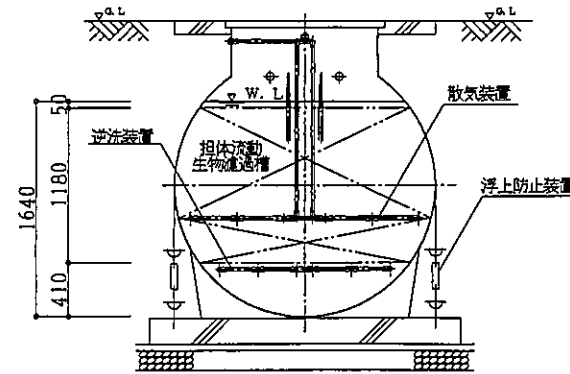
A-A断面図



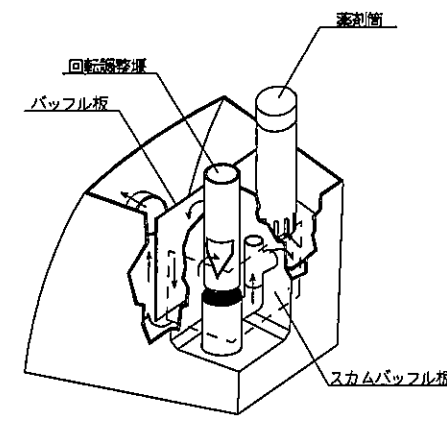
B-B断面図



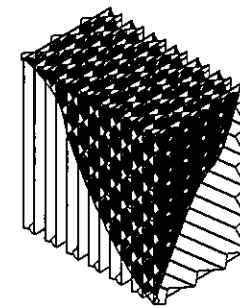
C-C断面図



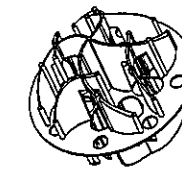
D-D断面図



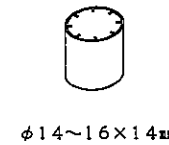
消毒槽立体図



嫌気濾床槽第一室濾材



嫌気濾床槽第二室濾材



担体

会社名 フジクリーン工業株式会社
 〒464-8613 名古屋市中区1丁目1番4号 TEL052-733-0325(R)
 型式 フジクリーン CRX
 -40型

型式適合認定番号 型01Caa0a0404520

認定年月日 平成29年11月17日
 放流水質 BOD 10mg/L以下
 SS 10mg/L以下
 T-N 10mg/L以下
 T-P 1mg/L以下

仕 様 表	
処理対象人員	40
嫌気濾床槽第一室	6.937
嫌気濾床槽第二室	6.951
担体流動生物濾過槽	4.025
処理水槽	1.336
消毒槽	0.107
流量調整部	3.451
A1	8,020
A2	2,950
A3	2,810
A4	1,460
A5	800
材質	FRP (ガラス繊維強化プラスチック)
板厚	4~6
材質	FRP
板厚	4~6
形状	平板状
材質	PVC (ポリ塩化ビニル)
外形寸法	ピッチ75
充填率 (%)	39.4
形状	骨格球状
材質	PP (ポリプロピレン)
外形寸法	φ110
充填率 (%)	55.3
形状	中空円筒状
材質	PP又はPE (ポリエチレン)
外形寸法	φ14~16×14mm
充填率 (%)	75.8
散気/循環用	310L/min以上
逆流/汚泥移送用*	620L/min以上 *
移送用	100L/min以上
セル数 (個)	4
材質	PVC
内径	φ125
材質	PP又はFRP又は鉄
寸法	φ600 ×3 700×700 ×2 700×1200 ×2
材質	鍍鋼板/鍍鋼板 (補強)
寸法	φ600 ×3 700×700 ×2 700×1200 ×2

注) 寸法の単位はmm、容量の単位はm³とする。
 * 逆流/汚泥移送送風機の一部は散気/循環送風機を兼ねる

特記事項
 ・振動、騒音、防虫、防臭対策は必要に応じて行う。
 ・流入、設置条件によりオプション槽を組み合わせる。