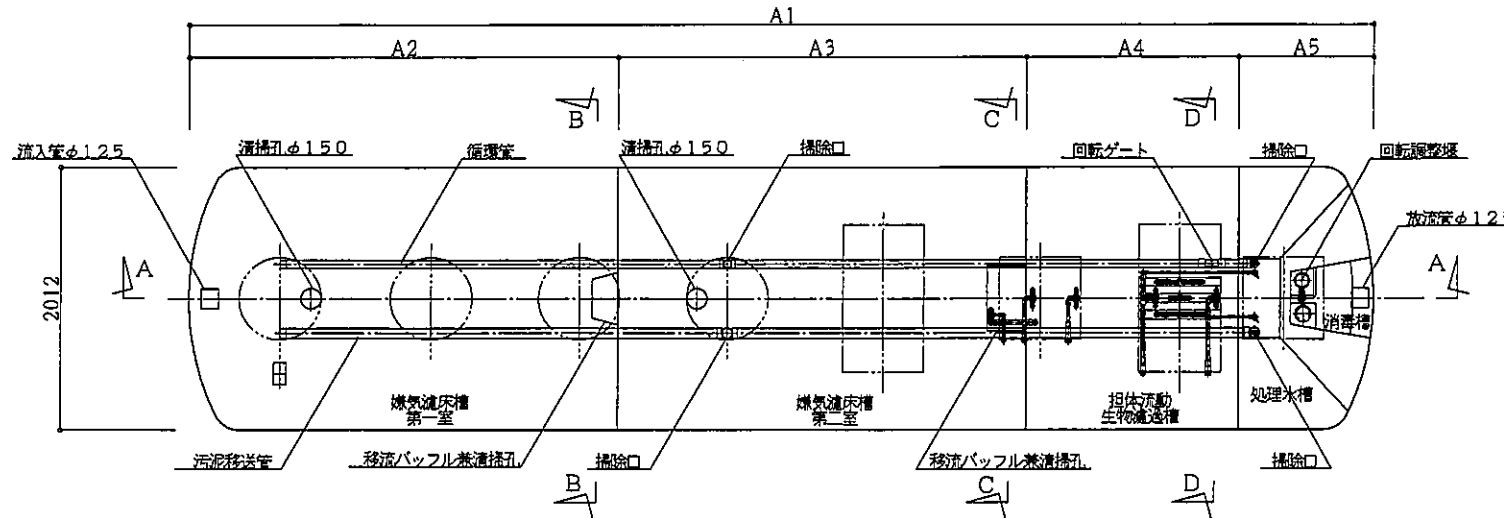


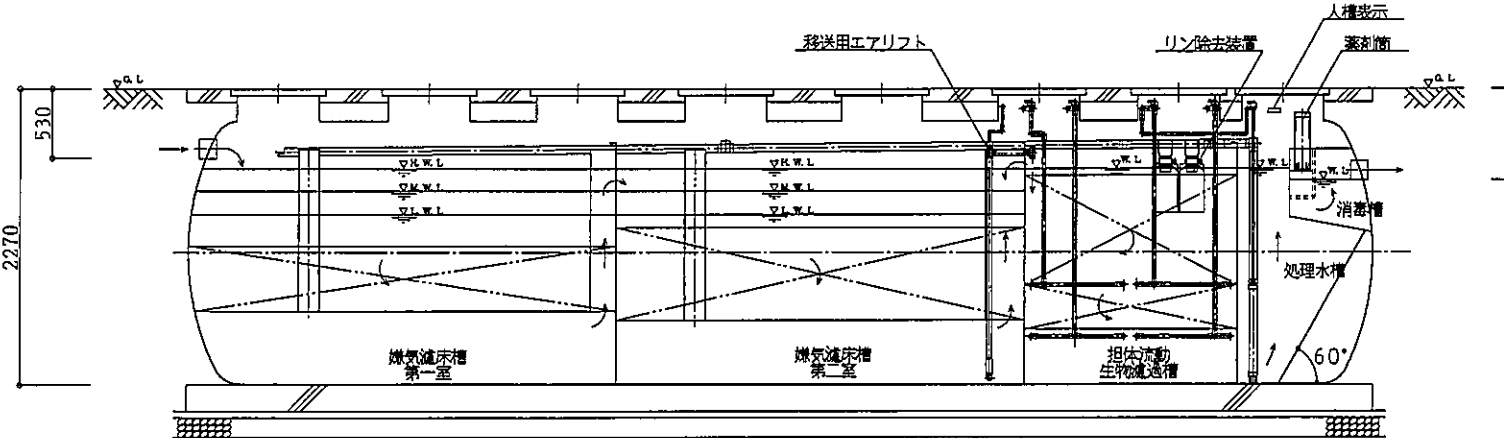
型式適合認定書別添仕様書及び図面

建築基準法施行令第35条第1項の大臣認定による流量調整型嫌気濾床・担体流動生物濾過循環方式にリン除去装置を加えた処理方式
 【大臣認定番号(認定年月): DW1A-0029(平成15年10月29日)】

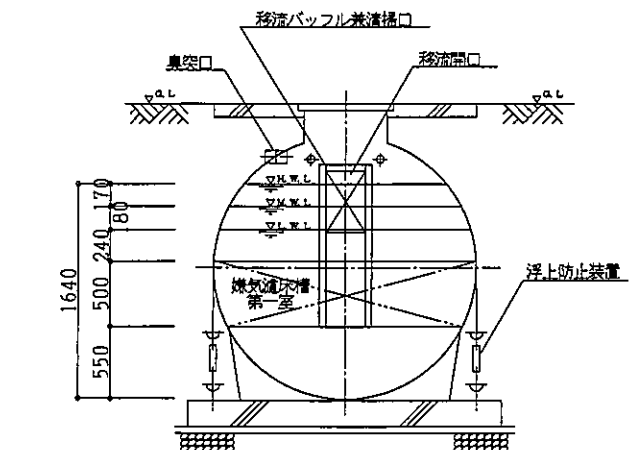
会社名	フジクリーン工業株式会社 〒464-0613 名古屋市中区大須4丁目4番4号 TEL052-733-0325(R)	
型式	フジクリーン CRX	
	-45型	-50型
型式適合認定番号	型01Caa0a0454521	型01Caa0a0504522
認定年月日	平成29年11月17日	放流水質
		BOD 10mg/L以下 SS 10mg/L以下 T-N 10mg/L以下 T-P 1mg/L以下
仕 様 表		
処理対象人員	45	50
嫌気濾床槽第一室	7.803	8.669
嫌気濾床槽第二室	7.817	8.683
担体流動生物濾過槽	4.521	5.017
処理水槽	1.668	1.668
消毒槽	0.107	0.107
流量調整部	3.882	4.321
A1	9,150	10,030
A2	3,300	3,650
A3	3,160	3,510
A4	1,640	1,820
A5	1,050	1,050
材質	FRP(ガラス繊維強化プラスチック)	
板厚	4~6	
材質	FRP	
板厚	4~6	
形状	平板状	
材質	PVC(ポリ塩化ビニル)	
外形寸法	ピッチ75	
充填率(%)	39.4	39.3
形状	骨格球状	
材質	PP(ポリプロピレン)	
外形寸法	φ110	
充填率(%)	55.3	55.3
形状	中空円筒状	
材質	PP又はPE(ポリエチレン)	
外形寸法	φ14~16×14mm	
充填率(%)	75.8	75.8
散気/循環用	350L/min以上	390L/min以上
逆流/汚泥移送用※	700L/min以上 ※	780L/min以上 ※
移送用	100L/min以上	100L/min以上
セル数(個)	5	5
材質	PVC	
内径	φ125	
材質	PP又はFRP又は鉄	
寸法	φ600 X4 700 X 700 X2 700 X 1200 X2	
材質	編鋼板/編鋼板(補強)	
寸法	φ600 X4 700 X 700 X2 700 X 1200 X2	
注) 寸法の単位はmm、容量の単位はm³とする。 ※ 逆流/汚泥移送送風機の一部は散気/循環送風機を兼ねる。		
特記事項	・振動、騒音、防虫、防臭対策は必要に応じて行う。 ・流入、設置条件によりオプション槽を組み合わせる。	



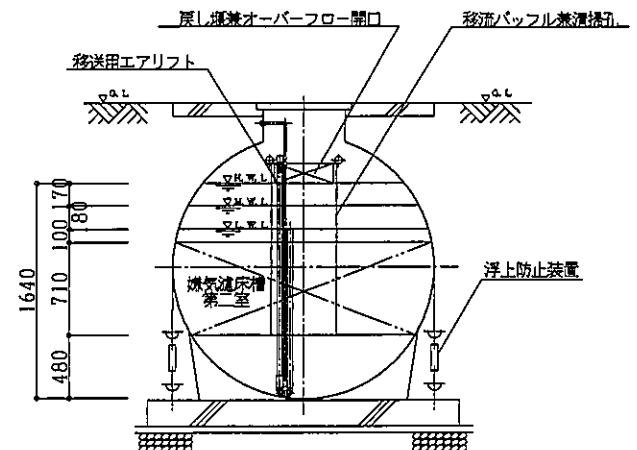
内部平面図



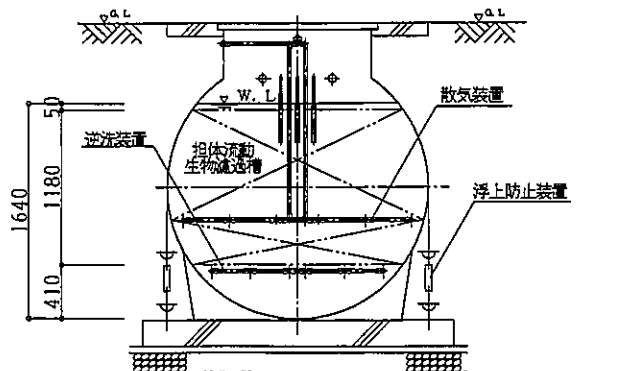
A-A断面図



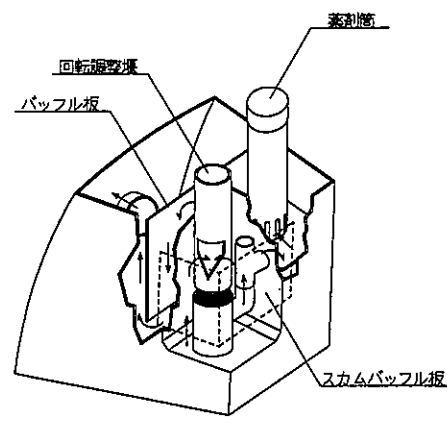
B-B断面図



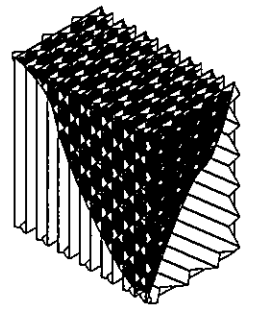
C-C断面図



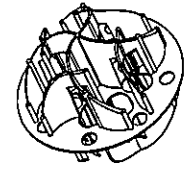
D-D断面図



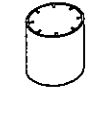
消毒槽立体図



嫌気濾床槽第一室濾材



嫌気濾床槽第二室濾材



担体