

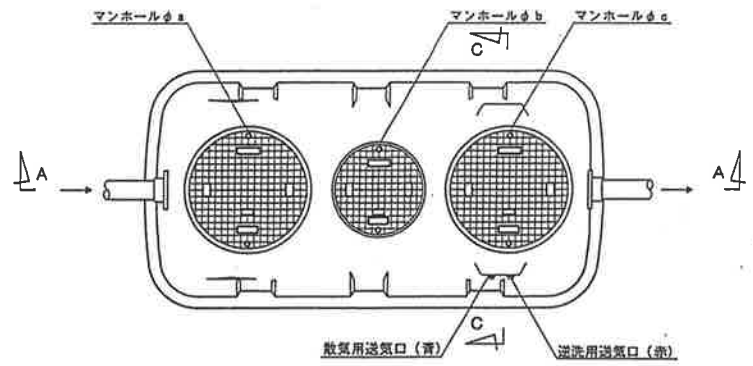
型式適合認定書別添仕様書及び図面

建築基準法施行令第35条第1項の大臣認定による担体流動生物濾過方式
 【大臣認定番号(認定年月日) : DW1A-9113 (平成14年5月16日)】

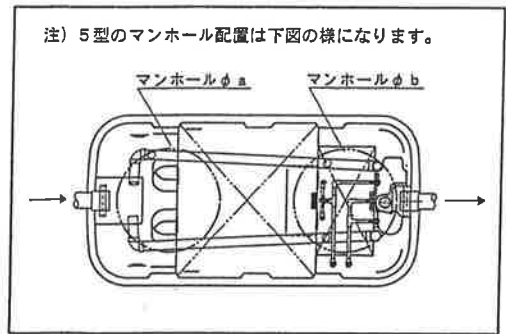
会社名 フジクリーン工業株式会社
 〒164-8613 東京都板橋区目黒1-14 TEL(03-131-8125)F
 型式 フジクリーン CS
 -5型 -7型 -10型
 型式適合認定番号 型1Ca10a0052674 型1Ca10a0072477 型1Ca10a0102680

平成17年 6月24日認定
 排水水量 適合上の性能 80020m³/日
 次原設計による性能 80020m³/日
 3.220m³/日

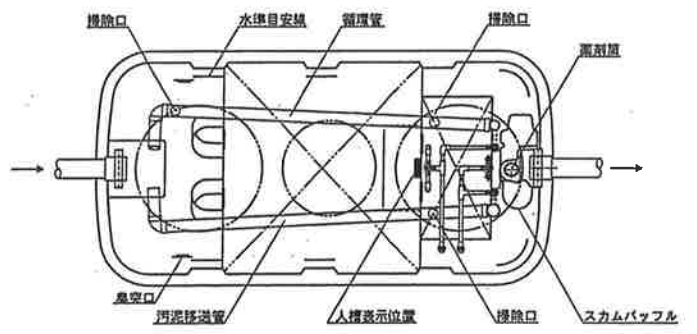
仕 様 表			
処理対象人員	5	7	10
灰 燼 物 除 去 槽	0.493	0.695	0.976
嫌 気 濾 床 槽	0.990	1.405	1.997
担 体 流 動 生 物 濾 過 槽	0.302	0.372	0.501
処 理 水 槽	0.263	0.342	0.458
汚 泥 溜 槽	0.015	0.015	0.021
A ₁	2,060	2,310	2,890
A ₂	1,500	1,730	1,800
A ₃	50	60	60
B ₁	1,010	1,130	1,310
B ₂	450	550	720
B ₃	50	60	60
C ₁	1,570	1,670	1,870
C ₂	1,200	1,300	1,500
C ₃	350	350	350
C ₄	500	550	600
C ₅	350	400	550
C ₆	210	210	210
C ₇	950	1,050	1,250
C ₈	40	40	40
C ₉	260	260	260
C ₁₀	410	410	410
法 a	600	600	500
b	600	450	600
c		600	600



平面図



注) 5型のマンホール配置は下図のようになります。



B-B断面図

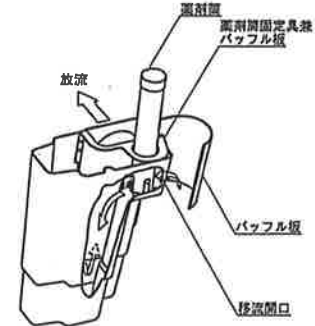


嫌気濾材

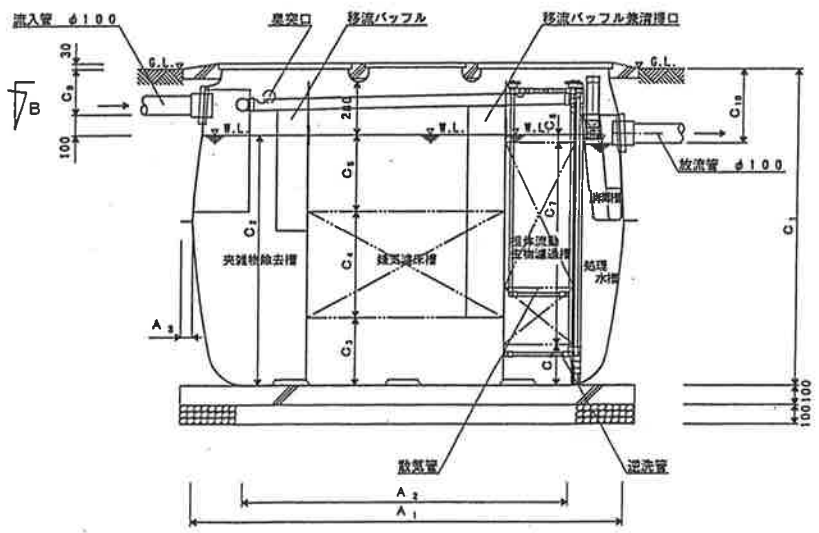


担体

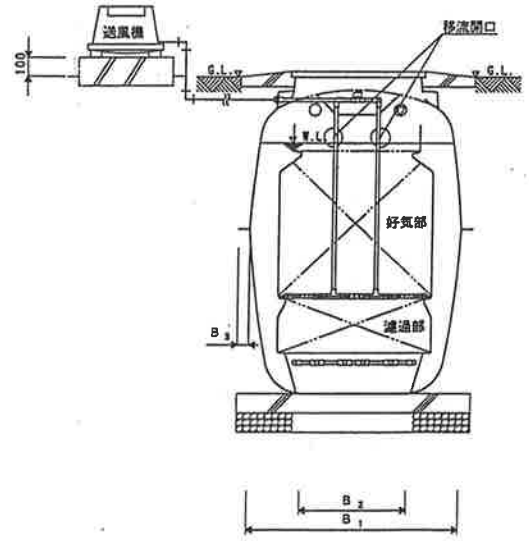
φ110 φ14~16×14mm



消毒槽立体図



A-A断面図



C-C断面図

材 質	FRP (ガラス繊維強化プラスチック)		
板 厚	3~8		
材 質	FRP		
板 厚	3~5		
形 状	骨格機球状		
材 質	PP (ポリプロピレン)		
外 形 寸 法	φ110		
充 填 率 (%)	43.0	43.7	41.3
形 状	中空円筒状		
材 質	PP (ポリプロピレン) およびPE (ポリエチレン)		
外 形 寸 法	φ14~16×14L		
比 表 面 積	486m ² /m ³ 以上		
充 填 率 (%)	79.1	80.7	83.3
材 質	PVC (ポリ塩化ビニル)		
長 寸	290×660 290×750 290×880		
型 式	ダイヤフラム式 (タイマ付属)		
吐出流量 (L/分)	ばっ管用/逆洗用 40/80 以上		
材 質	PVC		
内 径	φ100		
材 質	プラスチック、FRPまたは鋼鉄		
内 径	φ600×2	φ450×1 φ600×2	φ500×1 φ600×2
個 数			

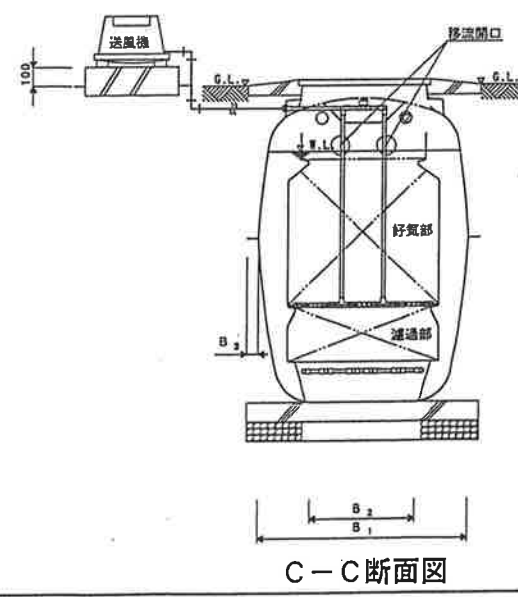
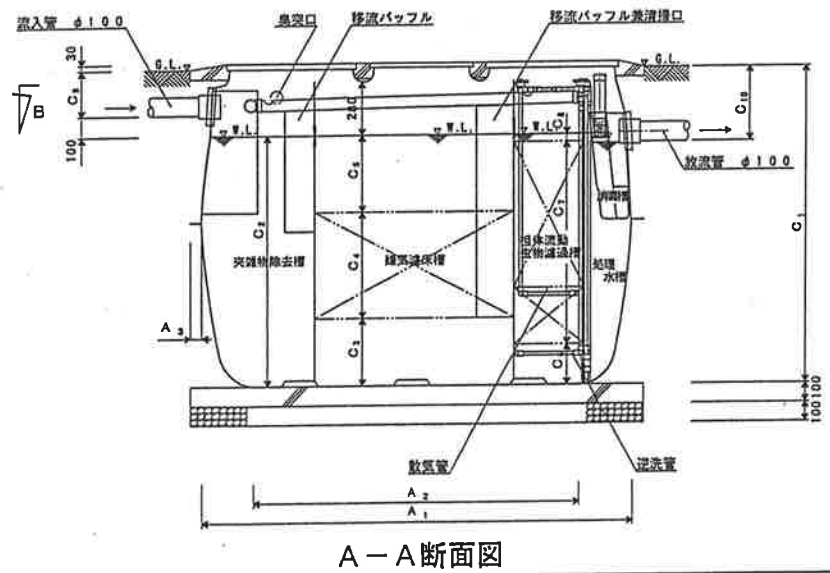
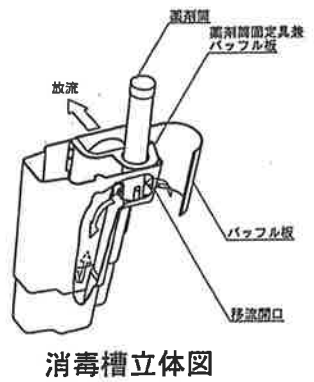
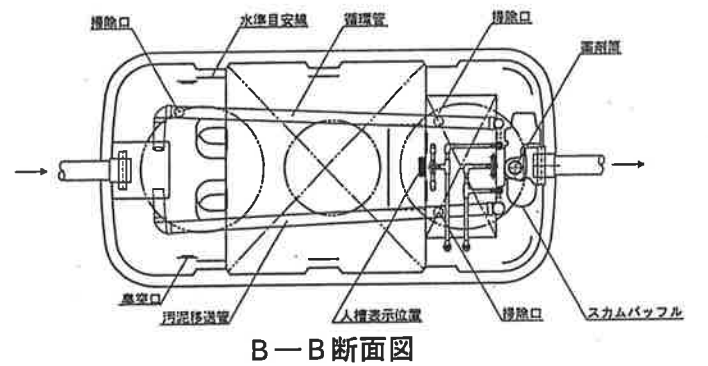
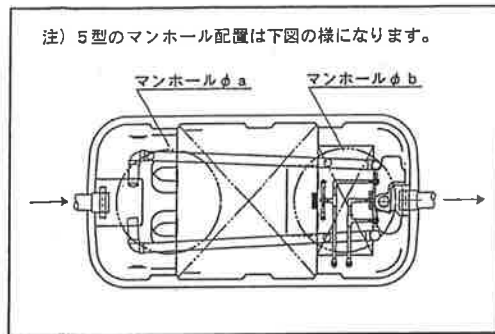
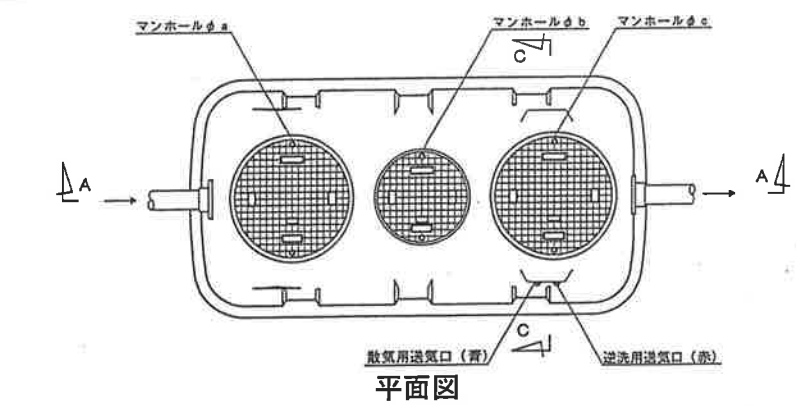
注: 寸法の単位はmm、容量の単位はm³とする。

特 記 事 項
 ・騒動、騒音、防虫、防臭対策は必要に応じて行う。
 ・流入、設置条件によりオプション槽を組み合わせる。

型式適合認定書別添仕様書及び図面

建築基準法施行令第35条第1項の大臣認定による担体流動生物濾過方式
 【大臣認定番号(認定年月日): DW1A-9113 (平成14年5月16日)】

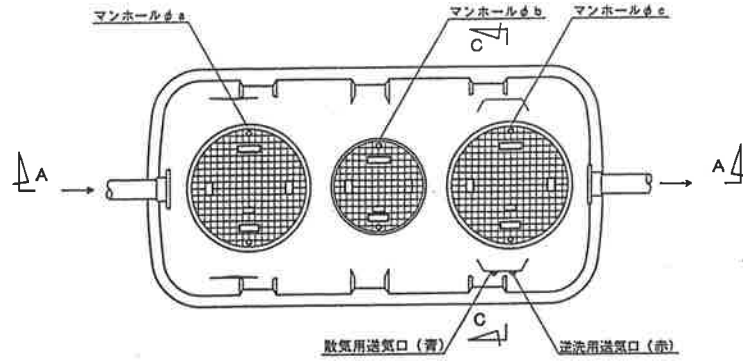
会社名	フジクリーン工業株式会社 〒164-8613 東京都板橋区板橋1-13-1215(旧)																																																																																																						
型式	フジクリーン CS																																																																																																						
型式適合認定番号	型1CaFOa0952678	型1CaFOa0072679	型1CaFOa0102680																																																																																																				
平成17年 6月24日認定	放流水質	法令上の性質 6020mg/ℓ以下 6020mg/ℓ以下 3.520mg/ℓ以下																																																																																																					
仕様表	<table border="1"> <tr> <th>処理対象人員</th> <th>5</th> <th>7</th> <th>10</th> </tr> <tr> <td>夾雑物除去槽</td> <td>0.493</td> <td>0.695</td> <td>0.976</td> </tr> <tr> <td>嫌気濾床槽</td> <td>0.990</td> <td>1.405</td> <td>1.992</td> </tr> <tr> <td>担体流動生物濾過槽</td> <td>0.302</td> <td>0.372</td> <td>0.501</td> </tr> <tr> <td>処理水槽</td> <td>0.263</td> <td>0.342</td> <td>0.468</td> </tr> <tr> <td>消毒槽</td> <td>0.015</td> <td>0.015</td> <td>0.021</td> </tr> <tr> <td>A₁</td> <td>2,060</td> <td>2,310</td> <td>2,390</td> </tr> <tr> <td>A₂</td> <td>1,500</td> <td>1,730</td> <td>1,800</td> </tr> <tr> <td>A₃</td> <td>50</td> <td>60</td> <td>60</td> </tr> <tr> <td>B₁</td> <td>1,010</td> <td>1,130</td> <td>1,310</td> </tr> <tr> <td>B₂</td> <td>450</td> <td>550</td> <td>720</td> </tr> <tr> <td>B₃</td> <td>50</td> <td>60</td> <td>60</td> </tr> <tr> <td>C₁</td> <td>1,570</td> <td>1,670</td> <td>1,870</td> </tr> <tr> <td>C₂</td> <td>1,200</td> <td>1,300</td> <td>1,500</td> </tr> <tr> <td>C₃</td> <td>350</td> <td>350</td> <td>350</td> </tr> <tr> <td>C₄</td> <td>500</td> <td>550</td> <td>600</td> </tr> <tr> <td>C₅</td> <td>350</td> <td>400</td> <td>550</td> </tr> <tr> <td>C₆</td> <td>210</td> <td>210</td> <td>210</td> </tr> <tr> <td>C₇</td> <td>950</td> <td>1,050</td> <td>1,250</td> </tr> <tr> <td>C₈</td> <td>40</td> <td>40</td> <td>40</td> </tr> <tr> <td>C₉</td> <td>260</td> <td>260</td> <td>260</td> </tr> <tr> <td>C₁₀</td> <td>410</td> <td>410</td> <td>410</td> </tr> <tr> <td>a</td> <td>600</td> <td>600</td> <td>500</td> </tr> <tr> <td>b</td> <td>600</td> <td>450</td> <td>600</td> </tr> <tr> <td>c</td> <td></td> <td>600</td> <td>600</td> </tr> </table>			処理対象人員	5	7	10	夾雑物除去槽	0.493	0.695	0.976	嫌気濾床槽	0.990	1.405	1.992	担体流動生物濾過槽	0.302	0.372	0.501	処理水槽	0.263	0.342	0.468	消毒槽	0.015	0.015	0.021	A ₁	2,060	2,310	2,390	A ₂	1,500	1,730	1,800	A ₃	50	60	60	B ₁	1,010	1,130	1,310	B ₂	450	550	720	B ₃	50	60	60	C ₁	1,570	1,670	1,870	C ₂	1,200	1,300	1,500	C ₃	350	350	350	C ₄	500	550	600	C ₅	350	400	550	C ₆	210	210	210	C ₇	950	1,050	1,250	C ₈	40	40	40	C ₉	260	260	260	C ₁₀	410	410	410	a	600	600	500	b	600	450	600	c		600	600
処理対象人員	5	7	10																																																																																																				
夾雑物除去槽	0.493	0.695	0.976																																																																																																				
嫌気濾床槽	0.990	1.405	1.992																																																																																																				
担体流動生物濾過槽	0.302	0.372	0.501																																																																																																				
処理水槽	0.263	0.342	0.468																																																																																																				
消毒槽	0.015	0.015	0.021																																																																																																				
A ₁	2,060	2,310	2,390																																																																																																				
A ₂	1,500	1,730	1,800																																																																																																				
A ₃	50	60	60																																																																																																				
B ₁	1,010	1,130	1,310																																																																																																				
B ₂	450	550	720																																																																																																				
B ₃	50	60	60																																																																																																				
C ₁	1,570	1,670	1,870																																																																																																				
C ₂	1,200	1,300	1,500																																																																																																				
C ₃	350	350	350																																																																																																				
C ₄	500	550	600																																																																																																				
C ₅	350	400	550																																																																																																				
C ₆	210	210	210																																																																																																				
C ₇	950	1,050	1,250																																																																																																				
C ₈	40	40	40																																																																																																				
C ₉	260	260	260																																																																																																				
C ₁₀	410	410	410																																																																																																				
a	600	600	500																																																																																																				
b	600	450	600																																																																																																				
c		600	600																																																																																																				
材質	FRP (ガラス繊維強化プラスチック)																																																																																																						
板厚	3~8																																																																																																						
仕切板	FRP																																																																																																						
仕切板厚	3~5																																																																																																						
形状	骨格球状																																																																																																						
濾材	PP (ポリプロピレン)																																																																																																						
外形寸法	φ110																																																																																																						
充填率(%)	43.0	43.7	41.3																																																																																																				
形状	中空円筒状																																																																																																						
担体	PP (ポリプロピレン) およびPPE (ポリエチレン)																																																																																																						
外形寸法	φ14~16×14																																																																																																						
比表面積	486㎡/㎡以上																																																																																																						
充填率(%)	79.1	80.7	83.3																																																																																																				
材質	PVC (ポリ塩化ビニル)																																																																																																						
長さ	290×660	290×750	290×880																																																																																																				
型式	ダイヤフラム式(タイマ付属)																																																																																																						
吐出量(ℓ/分)	ばっ気用/洗浄用 40/80 以上																																																																																																						
材質	PVC																																																																																																						
内径	φ100																																																																																																						
材質	プラスチック、FRPまたは鋼鉄																																																																																																						
マンホール	φ600×2																																																																																																						
内径	φ450×1	φ600×2	φ500×1																																																																																																				
個数	φ600×2	φ600×2	φ600×2																																																																																																				



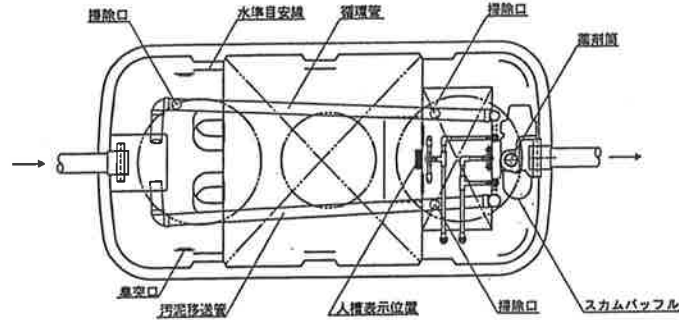
注: 寸法の単位はmm、容量の単位はm³とする。
 特記事項
 ・振動、騒音、防虫、防臭対策は必要に応じて行う。
 ・流入、設置条件によりオプション槽を組み合わせる。

型式適合認定書別添仕様書及び図面

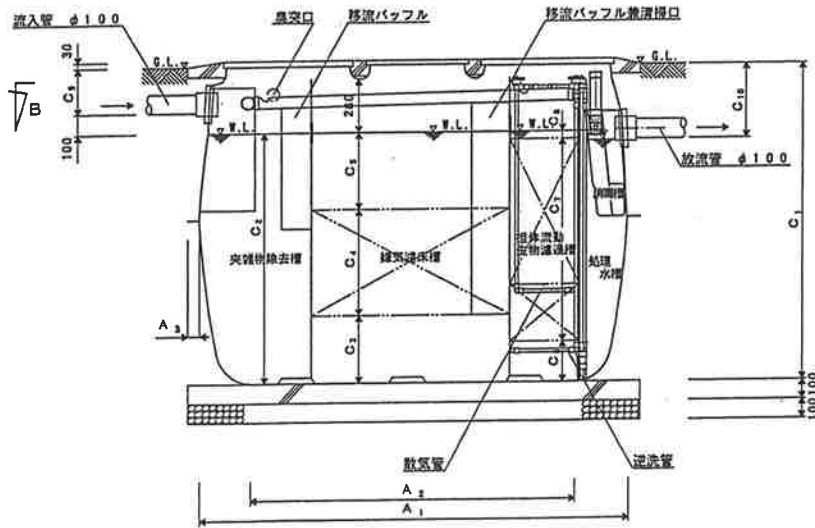
建築基準法施行令第35条第1項の大臣認定による担体流動生物濾過方式
 【大臣認定番号(認定年月日): DW1A-9113 (平成14年5月16日)】



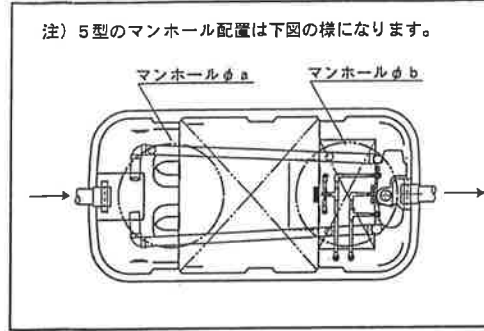
平面図



B-B断面図



A-A断面図



注) 5型のマンホール配置は下図の様になります。



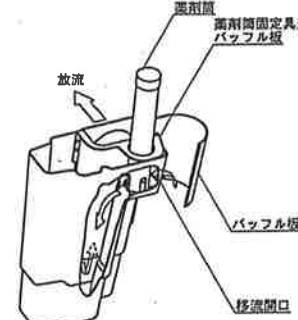
φ110

嫌気濾材

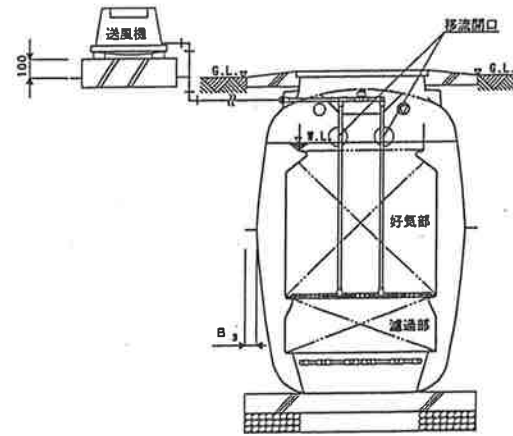


φ14~16×14mm

担体



消毒槽立体図



C-C断面図

会社名	フジクリーン工業株式会社 〒481-8613 愛知県守山区北門1-1-1 (旧)			
型式	フジクリーン CS			
型式適合認定番号	型5型 型1Ca/φ100S2978	型7型 型1Ca/φ100O72679	型10型 型1Ca/φ100I2680	
平成17年 6月24日認定	排水水量	法上の標準 6000m ³ /日 大臣認定による内径 φ500×1/φ600 φ520×1/φ600		
仕 様 表				
処理対象人員	5	7	10	
の有効容量	灰渣物除去槽	0.493	0.695	0.976
	嫌気濾床槽	0.990	1.405	1.992
	担体流動生物濾過槽	0.302	0.372	0.501
	処理水槽	0.263	0.342	0.468
	消毒槽	0.015	0.015	0.021
	A ₁	2.060	2.510	2.390
	A ₂	1.500	1.730	1.800
	A ₃	50	60	60
	B ₁	1,010	1,130	1,310
	B ₂	450	550	720
の寸 量 及 び 寸 法	B ₃	50	60	60
	C ₁	1,570	1,670	1,870
	C ₂	1,200	1,300	1,500
	C ₃	350	350	350
	C ₄	500	550	600
	C ₅	350	400	550
	C ₆	210	210	210
	C ₇	950	1,050	1,250
	C ₈	40	40	40
	C ₉	260	260	260
C ₁₀	410	410	410	
a	600	600	500	
b	600	450	600	
c		600	600	
材 質	FRP (ガラス繊維強化プラスチック)			
体 板	厚 3~8			
仕 切 板	FRP			
形 状	骨格棒球状			
濾 材	PP (ポリプロピレン)			
外 形 寸 法	φ110			
充 填 率 (%)	43.0	43.7	41.3	
形 状	中空円筒状			
材 質	PP (ポリプロピレン) およびPE (ポリエチレン)			
外 形 寸 法	φ14~16×14L			
比 表 面 積	486m ² /m ³ 以上			
充 填 率 (%)	79.1	80.7	83.3	
散 気 管 送 風 機	PVC (ポリ塩化ビニル)			
長 さ	290×660	290×750	290×880	
型 式	ダイヤフラム式 (タイマ付属)			
吐出流量 (ℓ/分)	ばっ気用/逆洗用 40/80 以上			
流 入 管	PVC			
内 径	φ100			
材 質	プラスチック、FRPまたは鋼鉄			
内 径	φ600×2			
マンホール	φ450×1 φ500×2 φ600×2			
個 数	φ600×2			
注	寸法の単位はmm、容量の単位はm ³ とする。			
特 記 事 項	・振動、騒音、防虫、防臭対策は必要に応じて行う。 ・流入、設置条件によりオプションを組み合わせる。			