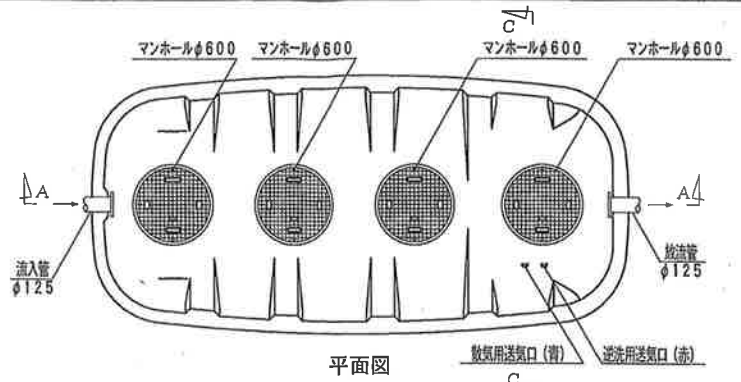
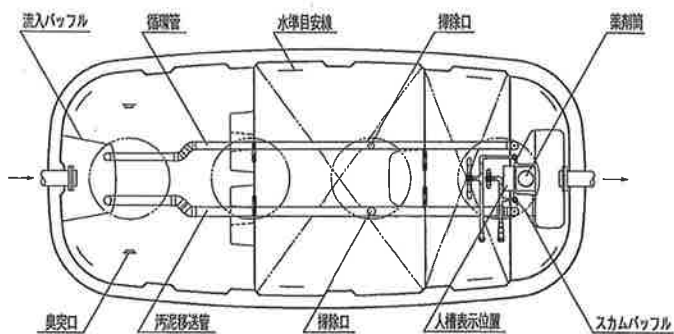


型式適合認定書別添仕様書及び図面

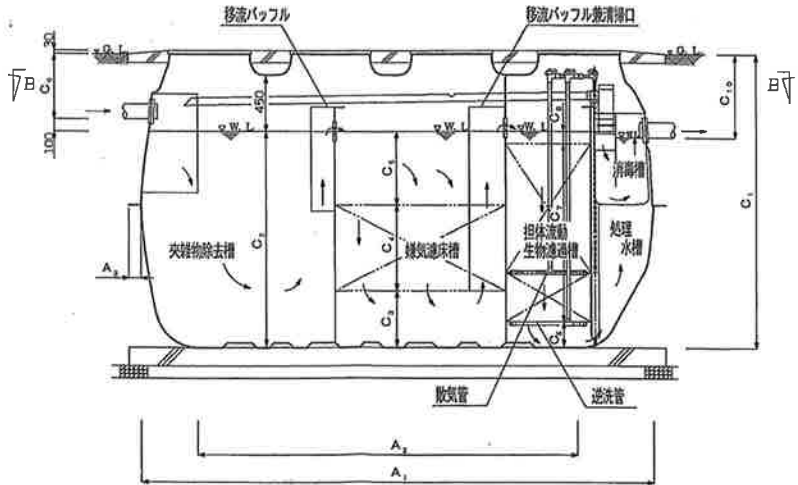
建築基準法施行令第35条第1項の大臣認定による担体流動生物濾過方式
 【大臣認定番号(認定年月日) : DW1A-8252 (平成14年3月14日)】



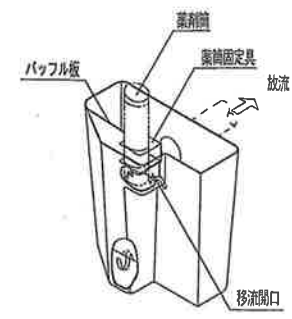
平面図



B-B断面図



A-A断面図



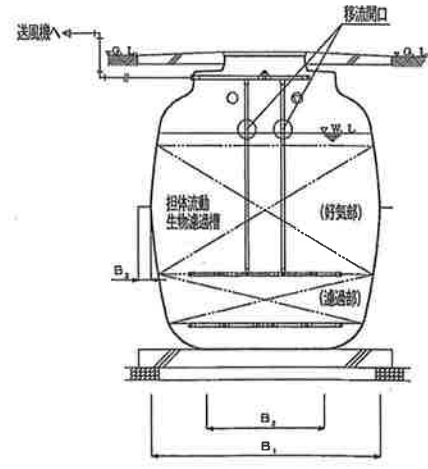
消毒槽立体図



φ110
嫌気濾材



φ14~16×14mm
担体



C-C断面図

会社名	フジクリーン工業株式会社 〒664-8819 経緯度緯度経度(度分秒) 111.1112-112-51.11(西)			
型式	-35型	-40型	-45型	-50型

型式適合認定番号	型01CaFOa 0354311	型01CaFOa 0404312	型01CaFOa 0454313	型01CaFOa 0504314
----------	---------------------	---------------------	---------------------	---------------------

平成26年2月14日認定 放流水質 大規模ごみ処理場(BOT)20mg/L以下 5 B20mg/L以下

仕 様 表	種 別				
	35	40	45	50	
処理対象人員	35	40	45	50	
次亜塩素酸除去槽	4.233	4.757	5.278	5.870	
嫌気濾床槽	4.338	4.802	5.314	5.904	
担体流動生物濾過槽	1.995	2.153	2.305	2.546	
処理水槽	0.807	0.881	1.018	1.143	
消毒槽	0.105				
容 量	A ₁	4,270	4,360	4,490	4,510
	A ₂	3,195	3,285	3,375	3,395
	A ₃	100	100	100	100
	B ₁	1,920	2,060	2,150	2,240
	B ₂	980	1,120	1,185	1,275
	B ₃	100	100	100	100
	C ₁	2,390	2,390	2,440	2,540
	C ₂	1,750	1,750	1,800	1,900
	C ₃	450	450	450	500
	C ₄	700	700	750	750
	C ₅	600	600	600	650
	C ₆	200	200	200	200
	C ₇	1,450	1,450	1,500	1,600
	C ₈	100	100	100	100
	C ₉	530	530	530	530
	C ₁₀	680	680	680	680

材 質	FRP (ガラス繊維強化プラスチック)
板 厚	3~13
材 質	FRP
板 厚	3~8
形 状	骨格球状
材 質	PP (ポリプロピレン)
外 形 寸 法	φ110
充 填 率 (%)	40.8~49.0
形 状	中空円筒状
材 質	PP又はPE (ポリエチレン)
外 形 寸 法	φ14~16×14L
比 表 面 積	4.86 m ² /m ³ 以上
充 填 率 (%)	75.1~78.2
材 質	PVC (ポリ塩化ビニル)
長 寸	58X6
型 式	容積式(タイマ付属)
社 出 保 量 (L/分)	250以上 250以上 300以上 300以上
材 質	PVC
内 径	φ125
材 質	プラスチック、FRPまたは鋼鉄
内 径 × 個 数	φ600 × 4

注: 寸法の単位はmm、容量の単位はm³とする。
 注: 「深さ」は有効水深とする。

特 記 事 項
 ・揺動、騒音、防虫、防臭対策は必要に応じて行う。
 ・流入、設置条件によりオプション種を組み合わせる。