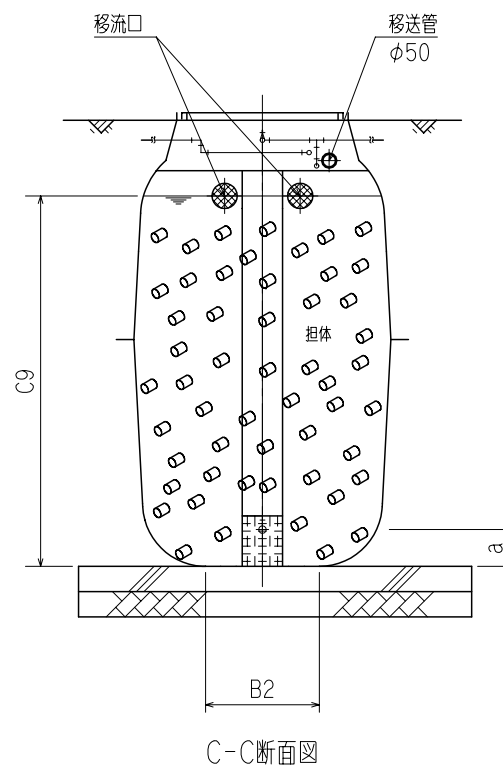
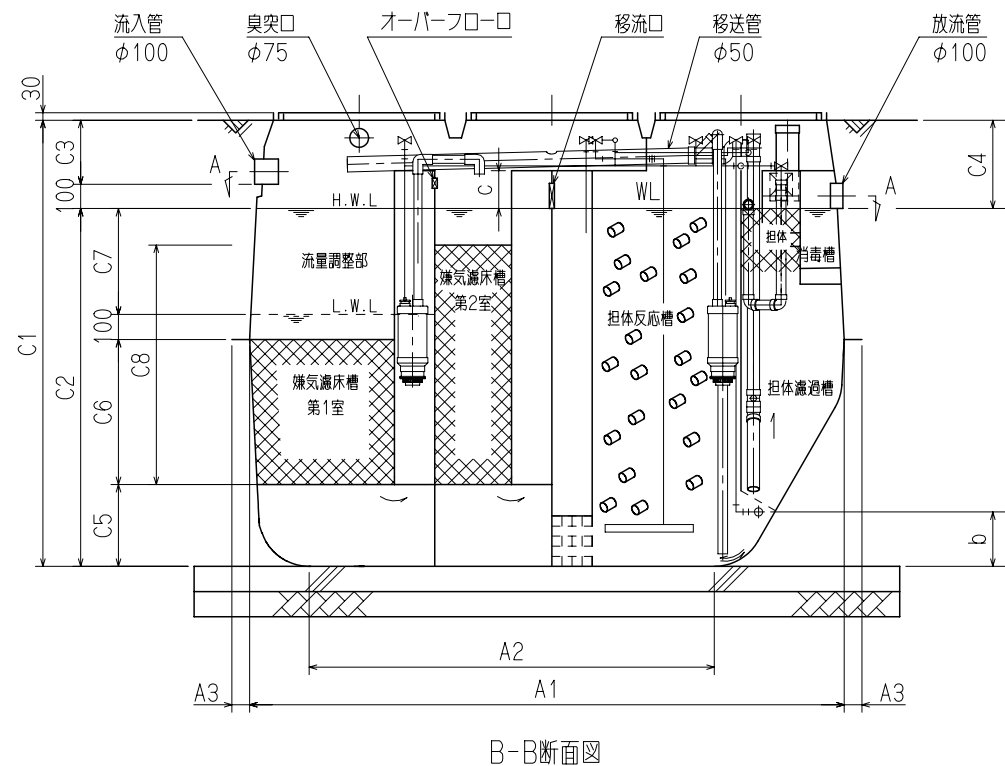
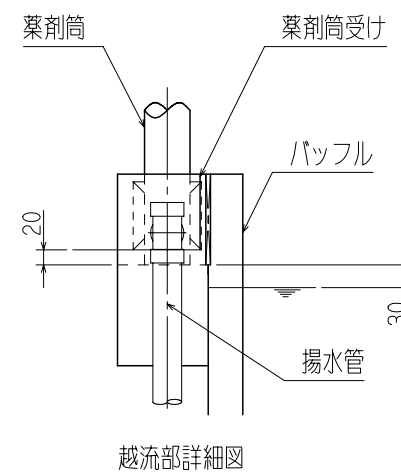
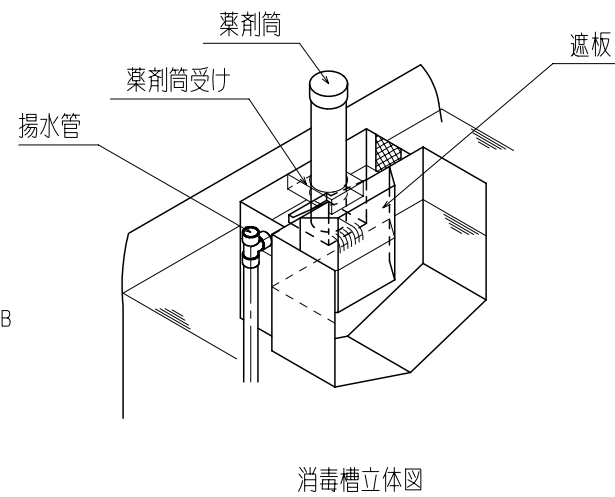
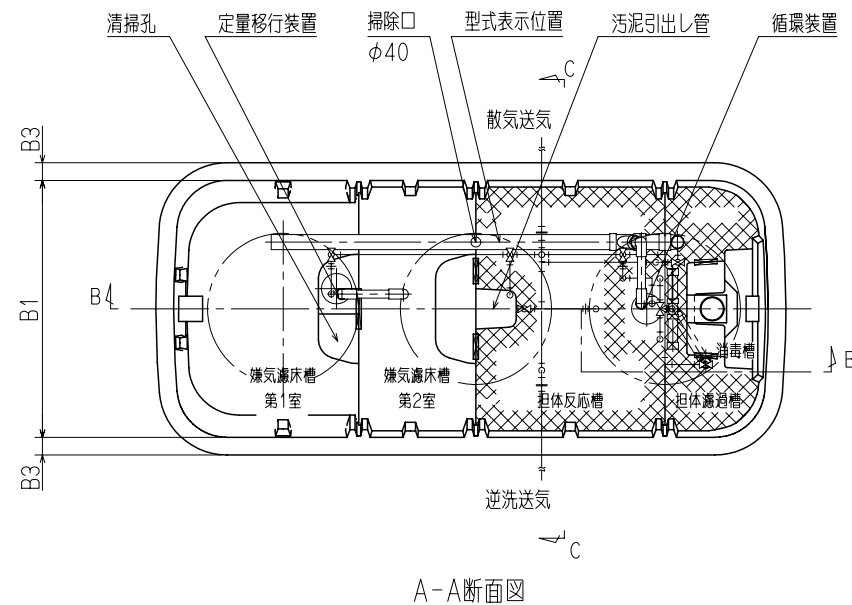
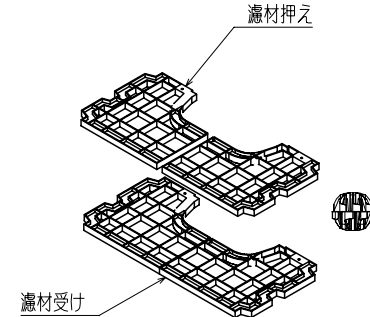
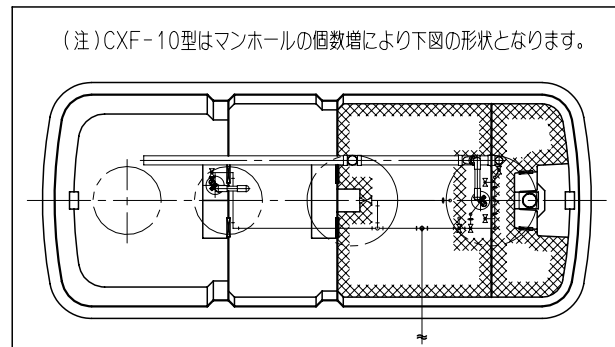


型式適合認定書別添仕様書及び図面

建築基準法施行令第35条第1項の大臣認定による流量調整型嫌気濾床担体流動浮上濾過方式

【大臣認定番号(認定年月日): DW1E-0023(平成15年5月15日)】



会社名	アムズ株式会社 〒921-8043 石川県金沢市西泉3丁目92番地 ☎(076)241-6181		
型式	-5型	-7型	-10型
型式適合認定番号	型01Cad0a 0053879	型01Cad0a 0073880	型01Cad0a 0103881
認定年月日	平成21年 7月10日		
放流水質	大臣認定(認定番号DW1E-0023(平成15年5月15日)) による性能 BOD 10mg/L以下, T-N 10mg/L以下, SS 10mg/L以下		

仕 様 表			
処理対象人員	5	7	10
嫌気濾床第1室	0.821	1.231	1.773
嫌気濾床第2室	0.636	0.958	1.406
担体反応槽	1.025	1.426	2.039
担体濾過槽	0.367	0.499	0.742
消毒槽	0.022	0.022	0.022
流量調整部	0.286	0.432	0.695
A1	2.360	2.810	3.470
A2	1.612	2.132	2.556
A3	70	70	80
B1	1.020	1.200	1.400
B2	451	631	822
B3	70	70	80
C1	1.770	1.770	1.850
C2	1.420	1.420	1.500
C3	250	250	250
C4	350	350	350
C5	325	325	400
C6	575	575	500
C7	420	420	500
C8	945	945	950
C9	1.420	1.420	1.500
a	150	150	150
b	216	216	200
c	150	150	150

材料	材 質	FRP
仕切板	厚	3.2~7.0
材 質	FRP	
板 厚	2.8~6.4	
濾材	形 状	球状
材 質	PP, PE, PVC	
目 幅	間 隔	150
担体	形 状	中空円筒
材 質	PP, PE, PVC	
大 小	大 小	φ10~20×L10~20
散気管	材 質	PVC, PP
送風機	長 さ	350 475 580
機 型	型 式	ダイヤフラム式, 電磁ピストン式, ロータリー式, ルーツ式
吐出風量	(ℓ/分)	80~ 110~ 150~
流入管	材 質	PVC
内 径		φ100
マンホール	材 質	FRP, PP, 鋳鉄
内 径		φ600×3 φ450×2 φ600×2
個 数		

注)寸法の単位はmm、容量の単位はm³とする。
注)嫌気濾床第1室有効容量はM.W.Lの数値とする。

特記事項

- ・振動、騒音、防虫、防臭対策は必要に応じて行う。
- ・流入、設置条件によりオプション槽を組み合わせる。