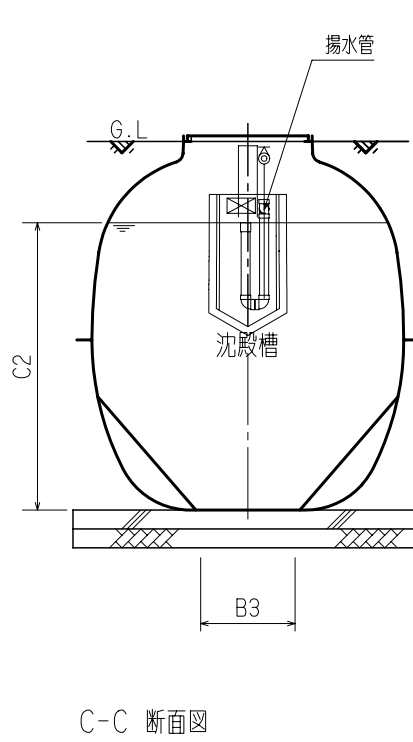
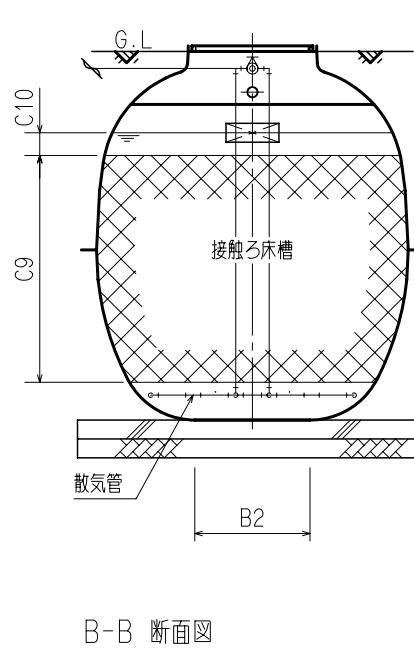
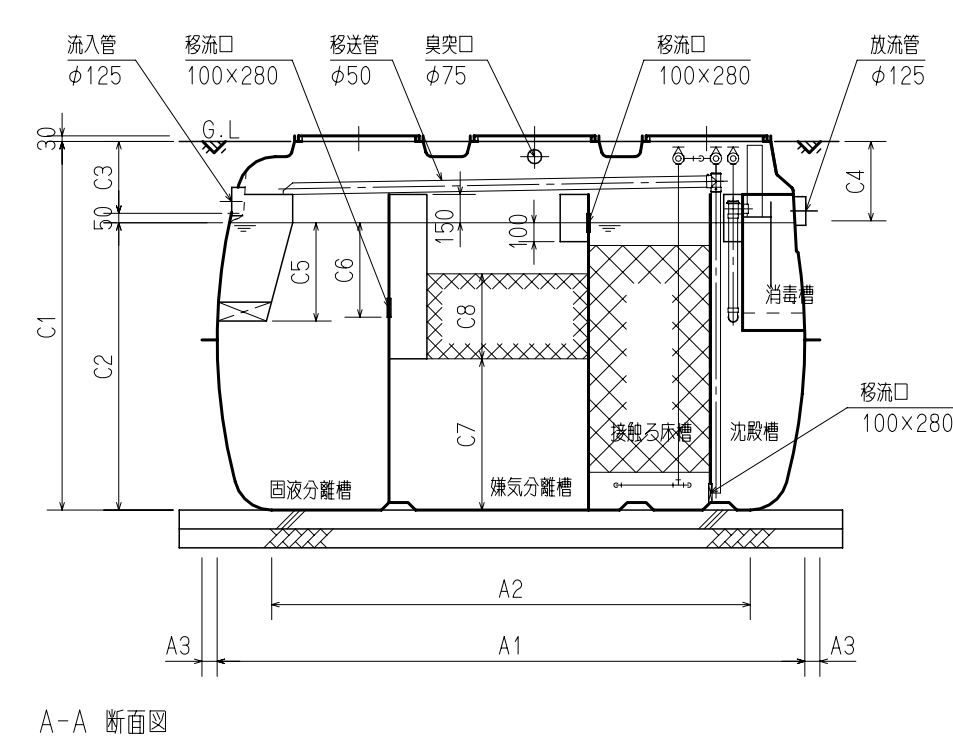
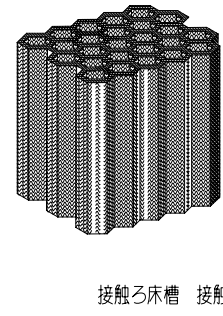
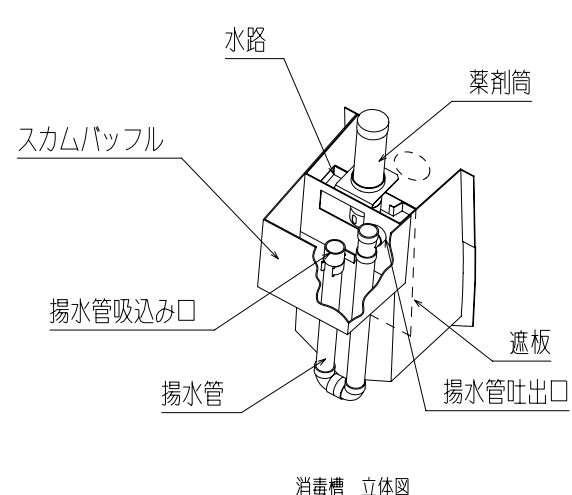
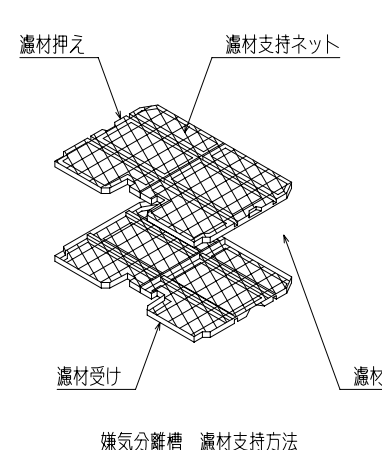
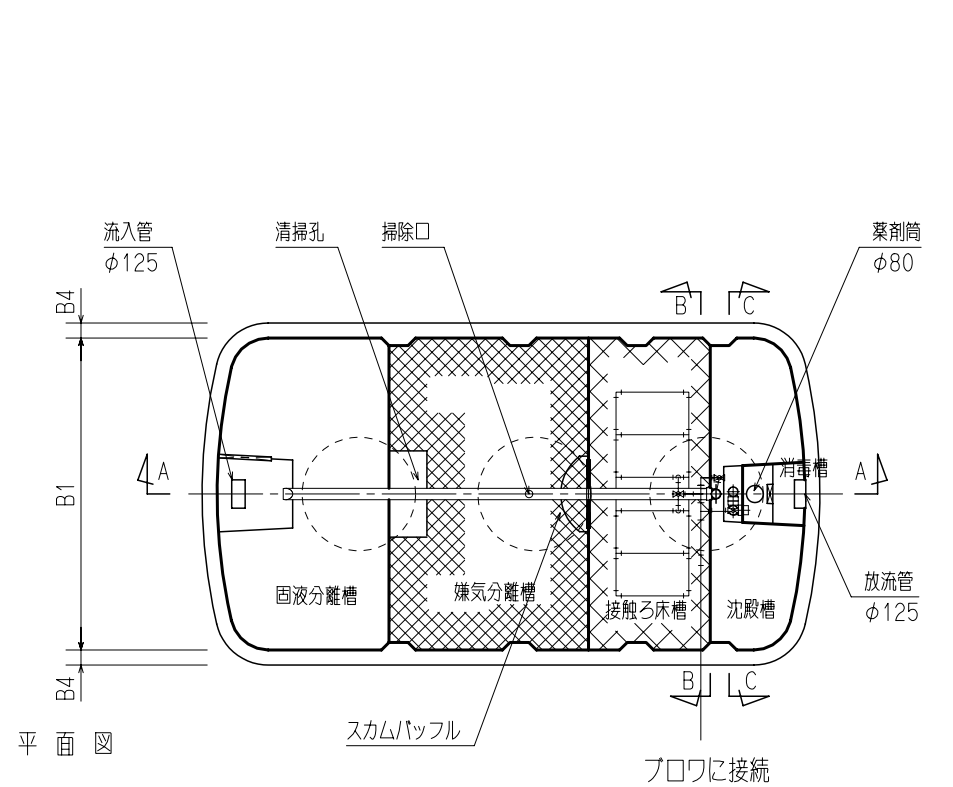


型式適合認定書別添仕様書及び図面

建築基準法施行令第35条第1項の大臣認定による嫌気分離接触ろ床方式

【大臣認定番号(認定年月日): DW3N-130 (平成22年 8月11日)】

会社名	アムズ株式会社 〒921-8043 石川県金沢市西泉3丁目92番地 ☎(076)241-6181	
型式	アムズCXN -14型 -18型	
型式適合認定番号	型01Cad0a0144278	型01Cad0a0184279
認定年月日	平成25年 7月10日	
放流水質	BOD 20mg/L以下 T-N 20mg/L以下 S S 15mg/L以下 pH 5.8~8.6 大腸菌群数 3,000個/cm ³ 以下	
仕 様 表		
有効容量	14	18
の		
容		
量		
及		
び		
寸		
法		
法		
材		
体		
板		
仕		
切		
材		
質		
機		
械		
設		
備		
の		
仕		
様		



注)寸法の単位はmm、容量の単位はm³とする。

特記事項
・振動、騒音、防虫、防臭対策は必要に応じて行う。
・流入、設置条件によりオプション槽を組み合わせる。