

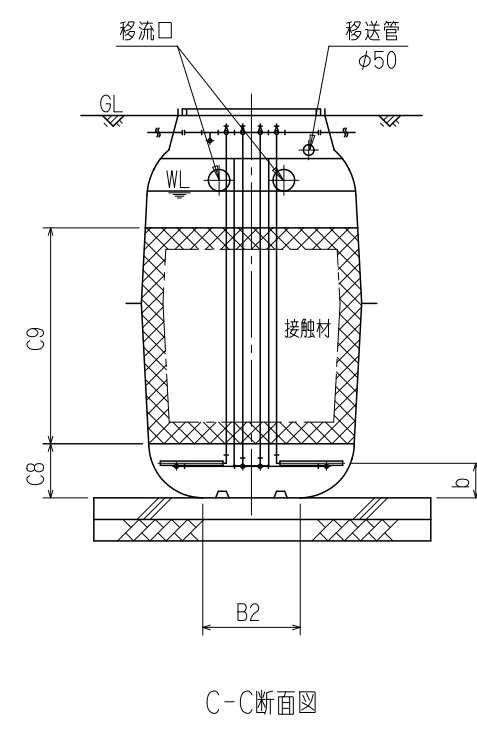
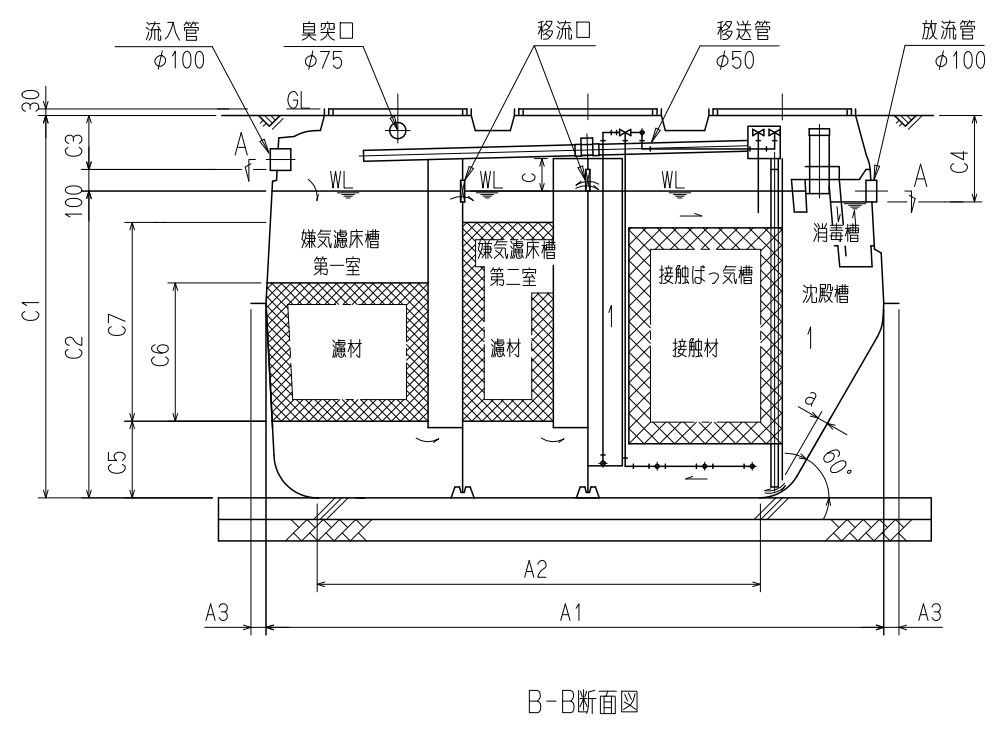
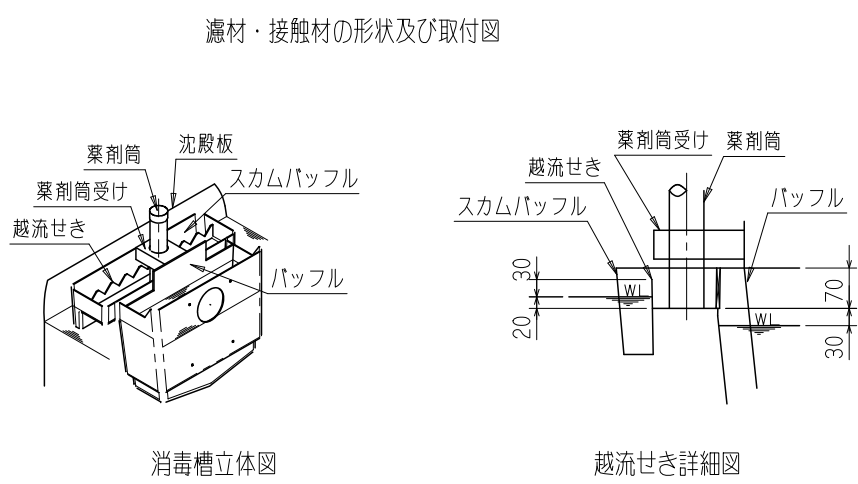
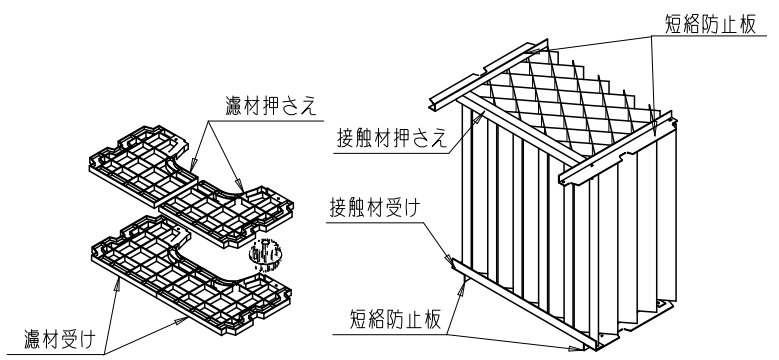
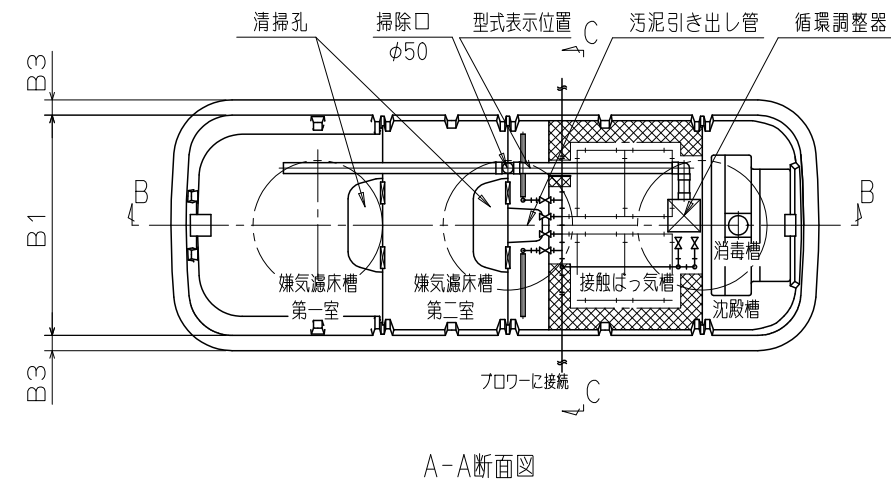
型式適合認定書別添仕様書及び図面

昭和55年建設省告示第1292号第1第二号による嫌気濾床接触ばっ気方式

会社名	アムズ株式会社 〒921-8043 石川県金沢市西条3丁目92番地 ☎(076)241-6181	
型式	-5型	-7型
型式適合認定番号	型01Cafba 0050098 0070099	

平成13年 4月 2日認定	放流水質 BOD20mg/l以下
---------------	---------------------

仕 様 表		
処理対象人員	5	7
有効容量		
嫌気濾床槽第1室	0.964	1.447
嫌気濾床槽第2室	0.636	0.958
接触ばっ気槽	1.025	1.426
沈殿槽	0.367	0.499
消毒槽	0.022	0.022
槽の寸法		
A1	2.360	2.810
A2	1.612	2.132
A3	70	70
B1	1.020	1.200
B2	451	631
B3	70	70
C1	1.770	1.770
C2	1.420	1.420
C3	250	250
C4	400	400
C5	355	355
C6	640	640
C7	915	915
C8	250	250
C9	1.000	1.000
a	50	105
b	160	160
c	150	150



材料仕切板	材質	FRP
体板	厚	3.2~7.0
濾材	材質	FRP
板	厚	2.8~5.0
濾材	形状	球状/球状/波板*
濾材	材質	PP, PE, PVC
目幅間隔		150/150/80*
比表面積		45 m ² /m ³ 以上
充填率 (%)		43~44/58~61/51~55*
散気管	材質	PP
長さ		290×2 350×2
沈殿槽	水面積負荷 (m ³ /m ² ・日)	—
送風機	越流負荷 (m ³ /m ² ・日)	5以下
設備	型式	ダイヤフラム式, 電磁ピストン式
の	吐出風量 (l/分)	60~ 80~
仕	材質	PVC
マ	内径	φ100
ン	材質	FRP, PP, 鋳鉄
ホ	内径	φ600×3
ール	個数	—

注) 寸法の単位はmm、容量の単位はm³とする。
*嫌気濾床槽第1室/嫌気濾床槽第2室/接触ばっ気槽

特記事項
・振動、騒音、防虫、防臭対策は必要に応じて行う。
・流入、設置条件によりオプション槽を組み合わせる。