

型式適合認定書別添仕様書及び図面

旧法第38条認定(平成12年改正前の昭和55年建設省告示第1292号第13)による担体流動・浮上濾過方式

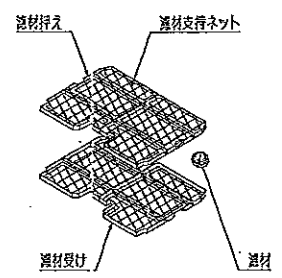
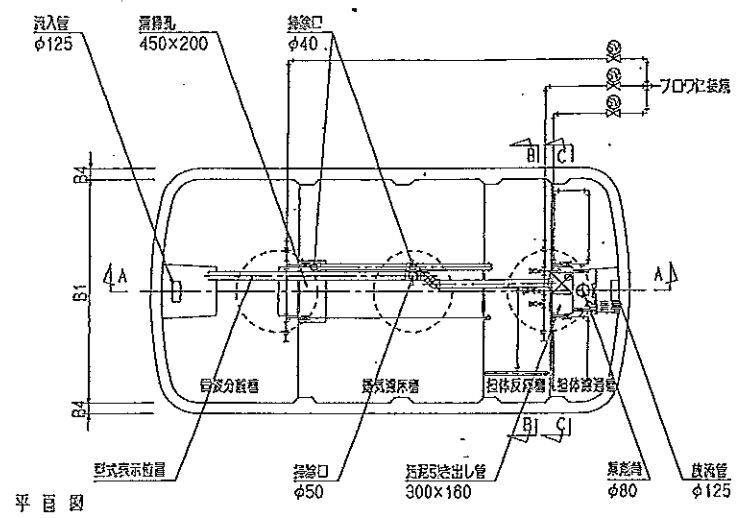
(旧法第38条認定番号(認定年月日)下建設省石位指第13号(平成12年3月23日))

会社名	アムス株式会社 〒621-8043 石川郡石川町STB297番地 電話1075)241-6181			
型式	アムスCXU -14型 -18型 -21型 -25型 -30型			
型式適合認定番号	E01Ca10a 0140108 0180107 0210108 0250109 0300110			
認定日	平成13年 4月 2日認定		試験水质 BOD2.0mg/l以下	

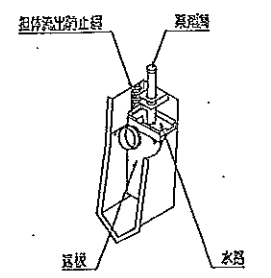
仕 様 表					
標準対称人員	14	18	21	25	30
濾過分層高	1.59	1.88	2.11	2.39	2.75
担体反層高	2.40	2.79	3.11	3.55	4.10
担体濾過層	0.81	0.96	1.10	1.32	1.55
担体濾過層	0.76	0.76	0.78	1.07	1.07
担体反層	0.05	0.05	0.05	0.07	0.07
A1	2,760	3,110	3,410	2,970	3,320
A2	2,182	2,532	2,832	2,337	2,687
A3	80		100		
B1	1,850		1,950		
B2	610		662		
B3	500		500		
B4	80		100		
C1	1,950		2,350		
C2	1,520		1,820		
C3	1,500		1,800		
C4	330		430		
C5	500		600		
C6	520		620		
C7	520		620		
C8	650		700		
C9	600		700		

材料	材質	FRP
濾板	厚	4.5~8.5
担体	材質	FRP
担体	厚	4.0~8.0
担体	形状	球状骨格体
担体	材質	PP, PE, PVC
担体	目 径 (mm)	150
担体	形状	中空球状
担体	材質	PP, PE, PVC
担体	大きさ	φ10~20xL10~20
担体	材質	PVC
担体	長さ	394   394   454   384   454
担体	型式	ダイヤフラム式, 電磁ピストン式 ロータリー式, ルーツ式, スクローラ式
担体	吐出量 (l/min)	95~   105~   115~   120~   150~
担体	材質	PVC
担体	径	φ125
担体	材質	FRP, PP, 鋼板
担体	径	φ600x3

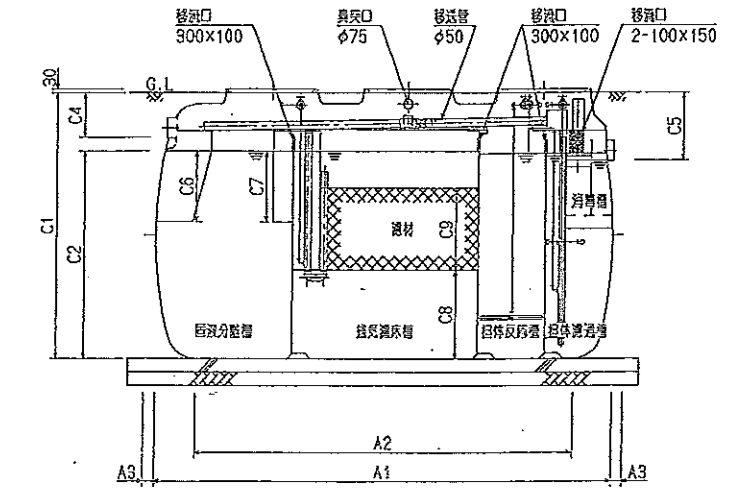
注)寸法の単位はmm, 容量の単位はm³とする。  
 ・系統、騒音、給水、貯水対策は必要に応じて行う。  
 ・気入、設置条件によりオプション種を組み合わせる。



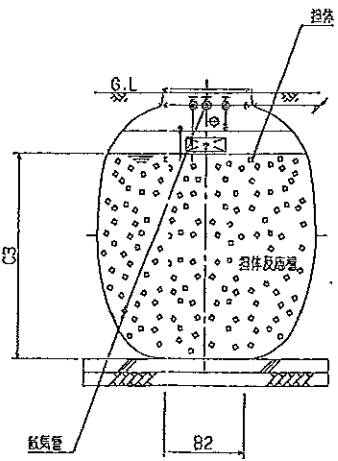
担体濾過槽の支持方法



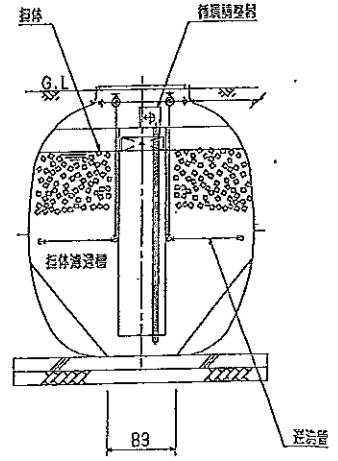
消音槽立体図



A-A 断面図



B-B 断面図



C-C 断面図