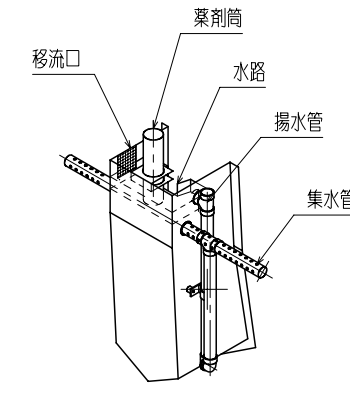
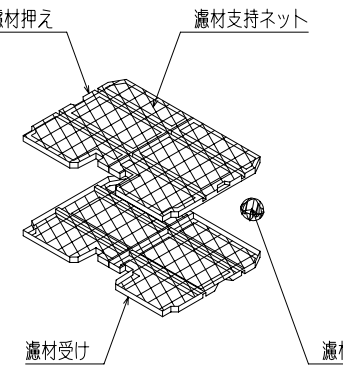
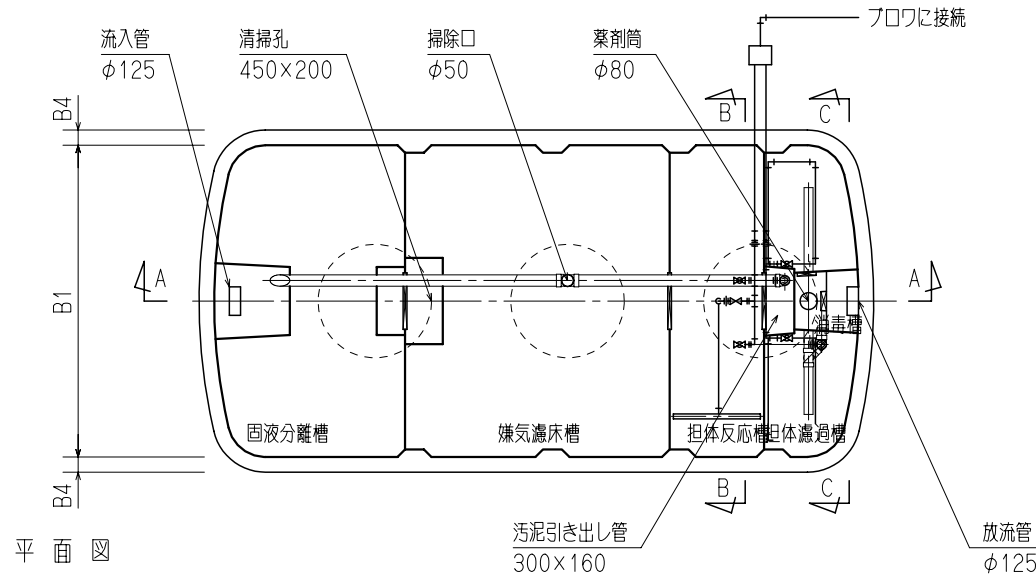


型式適合認定書別添仕様書及び図面

建築基準法施行令第35条第1項の大臣認定による担体流動・浮上濾過方式

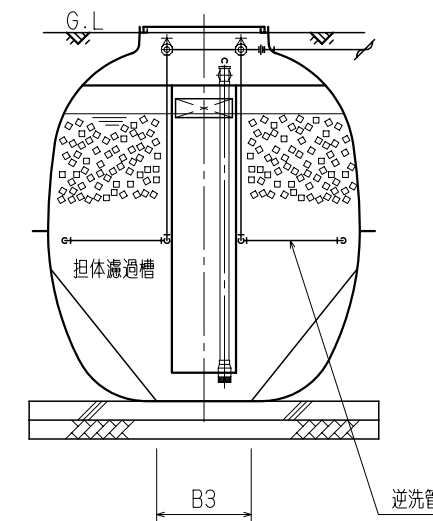
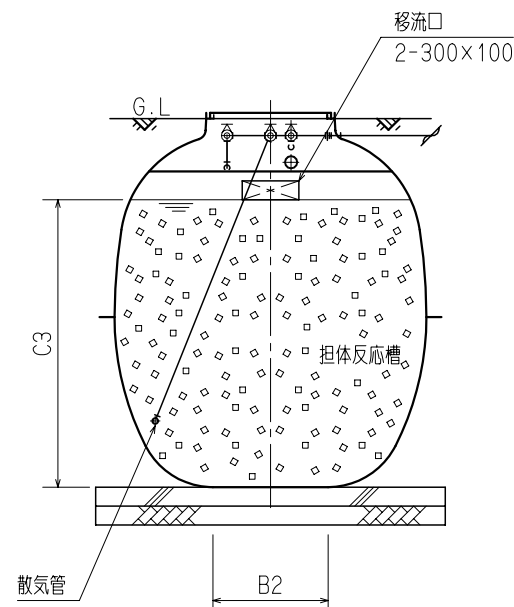
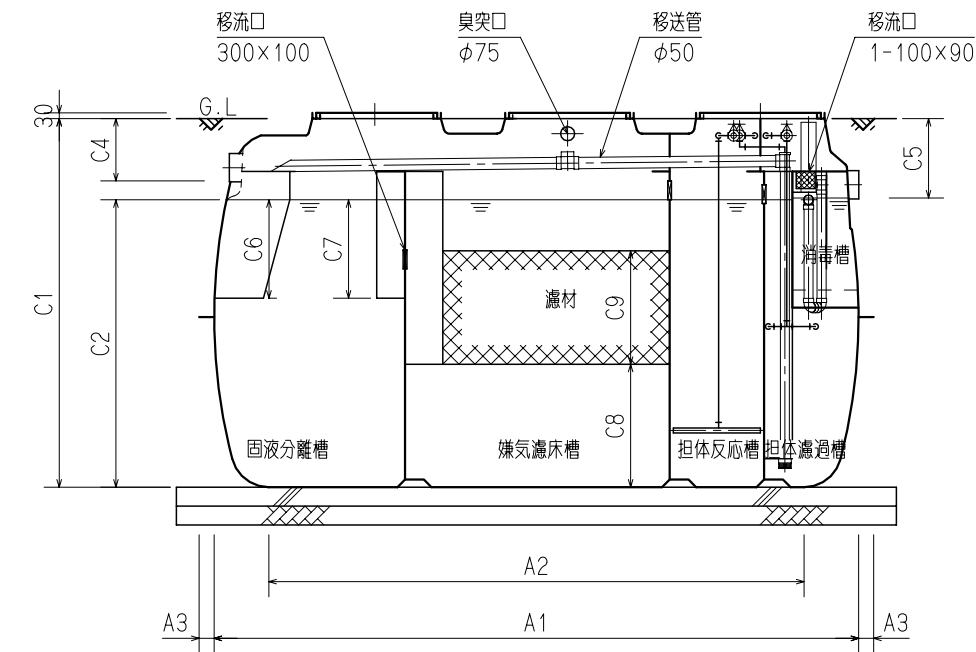
【大臣認定番号(認定年月日): DW3N-8274(平成14年3月14日)】

会社名	アムズ株式会社 〒921-8043 石川県金沢市西泉3丁目92番地 ☎(076)241-6181				
型式	アムズCXU2				
型式適合認定番号	-14型 型01Caf0a 0143882	-18型 型01Caf0a 0183883	-21型 型01Caf0a 0213884	-25型 型01Caf0a 0253885	-30型 型01Caf0a 0303886
認定年月日	平成21年8月14日				
放流水質	法令上の性能 BOD 20mg/L以下 移行認定【認定番号: DW3N-8274(平成14年3月14日)】 による性能 BOD 20mg/L以下				



嫌気濾材の支持方法

消毒槽立体図



A-A 断面図

B-B 断面図

C-C 断面図

処理対象人員	14	18	21	25	30	
有効容量	1.59	1.88	2.11	2.39	2.75	
固液分離槽	1.59	1.88	2.11	2.39	2.75	
嫌気濾床槽	2.40	2.79	3.11	3.55	4.10	
担体反応槽	0.82	0.97	1.12	1.33	1.57	
担体濾過槽	0.77	0.77	0.77	1.08	1.08	
消毒槽	0.05	0.05	0.05	0.07	0.07	
容量寸法	A1	2.760	3.110	3.410	2.970	3.320
	A2	2.182	2.532	2.832	2.337	2.687
	A3	80		100		
	B1	1.650		1.950		
	B2	610		682		
	B3	500		500		
	B4	80		100		
	C1	1.950		2.350		
	C2	1.520		1.820		
	C3	1.520		1.820		
	C4	330		430		
	C5	420		520		
	C6	520		620		
	C7	520		620		
	C8	650		700		
	C9	600		700		
材料仕切板	材質	FRP				
	厚	4.5~8.5				
濾材	材質	FRP				
	厚	4.0~8.0				
	形状	球状骨格体				
	材質	PP, PE, PVC				
	目幅間隔	150				
担体	形状	中空円筒				
	材質	PP, PE, PVC				
	大きさ	φ10~20xL10~20				
散気管	材質	PVC				
	長さ	334	394	454	384	454
機械設備	型式	ダイヤフラム式, ロータリー式, ルーツ式				
	吐出風量 (ℓ/分)	95~	105~	115~	120~	150~
流入管	材質	PVC				
	内径	φ125				
マンホール	材質	FRP, PP, 鋳鉄				
	内径	φ600x3				
	個数					

注) 寸法の単位はmm, 容量の単位はm³とする。

特記事項  
 ・振動、騒音、防虫、防臭対策は必要に応じて行う。  
 ・流入、設置条件によりオプション槽を組み合わせる。