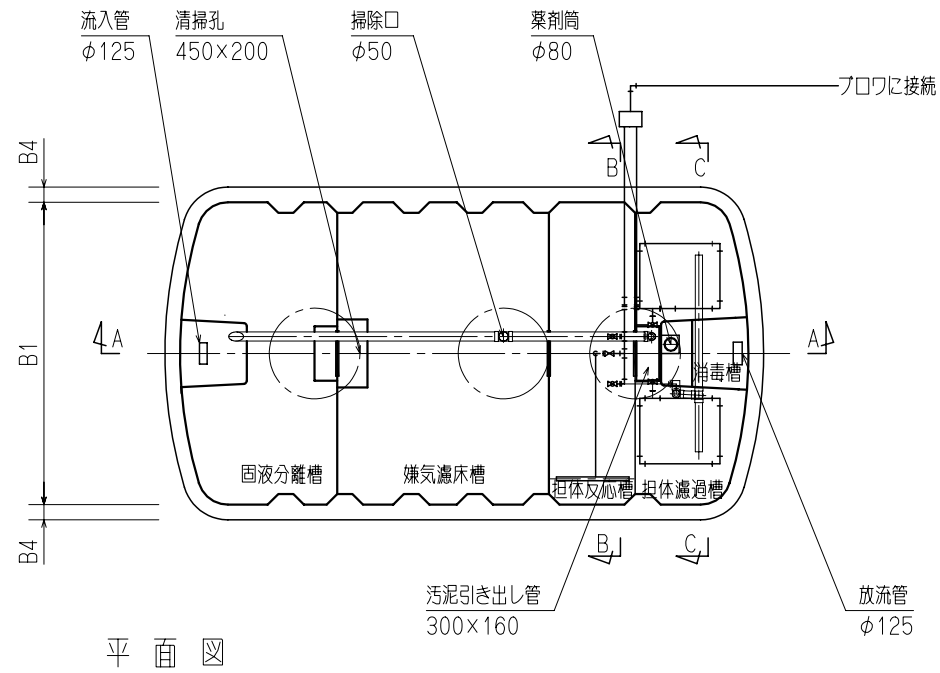


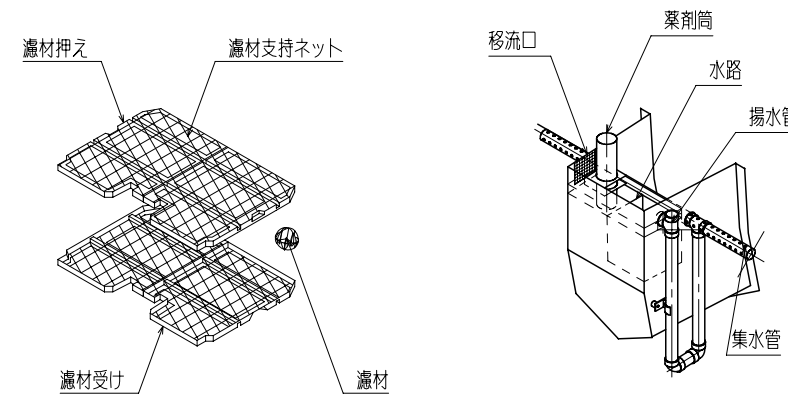
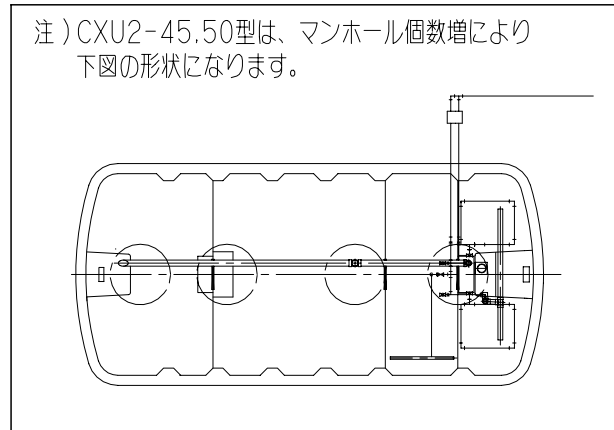
型式適合認定書別添仕様書及び図面

建築基準法施行令第35条第1項の大臣認定による担体流動・浮上濾過方式

【大臣認定番号(認定年月日): DW3N-8274(平成14年3月14日)】

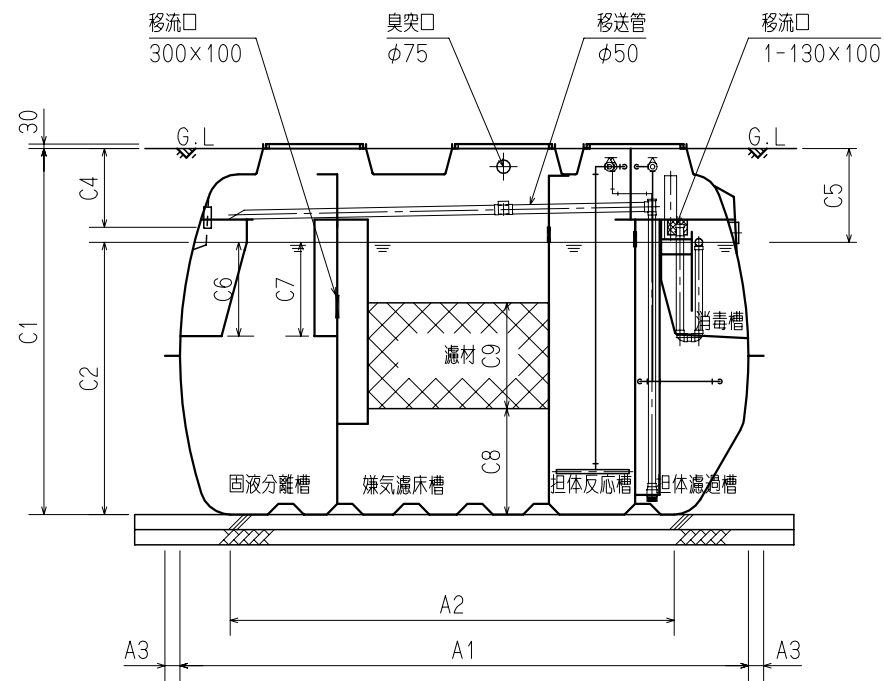


平面図

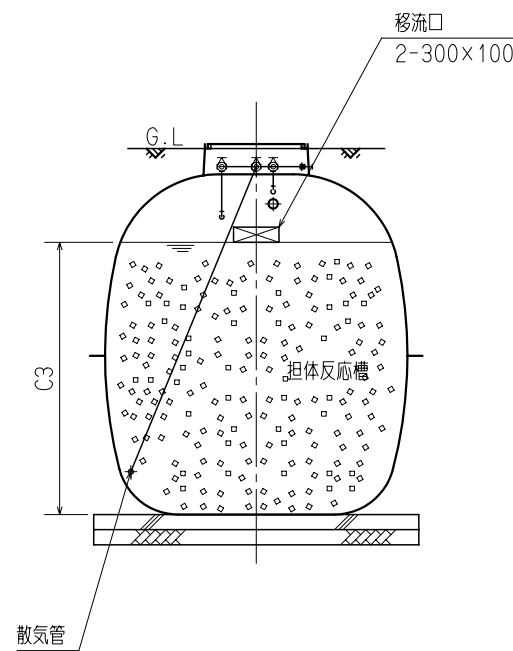


嫌気濾材の支持方法

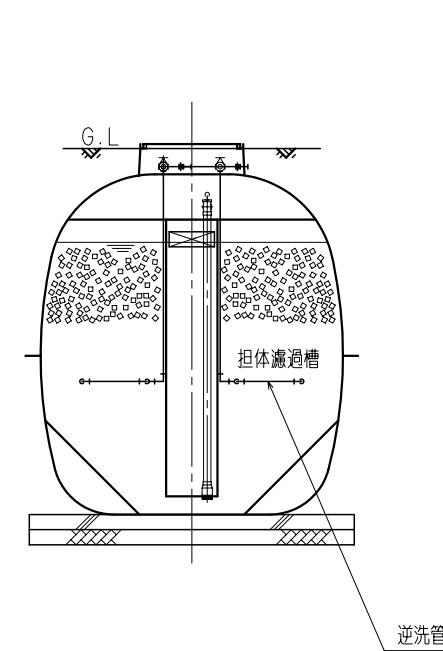
消毒槽立体図



A-A 断面図



B-B 断面図



C-C 断面図

会社名	アムズ株式会社 〒921-8043 石川県金沢市西条3丁目92番地 ☎(076)241-6181				
型式	アムズCXU2				
型式適合認定番号	-35型	-40型	-45型	-50型	
	型01Caf0a 0353887	型01Caf0a 0403888	型01Caf0a 0453889	型01Caf0a 0503890	
認定年月日	平成21年8月14日				
放流水質	法令上の性能 BOD20mg/L以下				
	移行認定(認定番号: DW3N-8274 (平成14年3月14日))による性能 BOD20mg/L以下				
仕様表					
処理対象人員	35	40	45	50	
有効容量 の 容 量 及 び 寸 法	固液分離槽	3.06	3.44	3.81	4.15
	嫌気濾床槽	4.65	5.15	5.70	6.24
	担体反応槽	1.81	2.08	2.32	2.55
	担体濾過槽	1.87	1.87	1.87	1.87
	消毒槽	0.11	0.11	0.11	0.11
	A1	3.760	4.100	4.440	4.770
	A2	2.936	3.276	3.616	3.946
	A3	100			
	B1	2,000			
B2	1,035				
B3	694				
B4	100				
C1	2,420				
C2	1,800				
C3	1,800				
C4	520				
C5	620				
C6	620				
C7	670				
C8	700				
C9	700				
材質 仕切板 ・ 濾材 質 及 び 機 械 設 備	材質	FRP			
	板厚	4.5~9.5			
	材質	FRP			
	板厚	4.0~9.0			
	形状	球状骨格体			
	材質	PP, PE, PVC			
	目幅間隔	150			
	形状	中空円筒			
	材質	PP, PE, PVC			
	大きさ	φ10~20xL10~20			
散気管 機 械 設 備	材質	PVC			
	長さ	480	580		
	型式	ダイヤフラム式, ロータリー式, ルーツ式			
	吐出風量(ℓ/分)	170~	185~	205~	225~
	材質	PVC			
仕 様	内径	φ125			
	材質	FRP, PP, 鍍鉄			
	内径 マンホール 個数	φ600x3		φ600x4	

注) 寸法の単位はmm, 容量の単位はm³とする。

特記事項  
・振動、騒音、防虫、防臭対策は必要に応じて行う。  
・流入、設置条件によりオプション槽を組み合わせる。