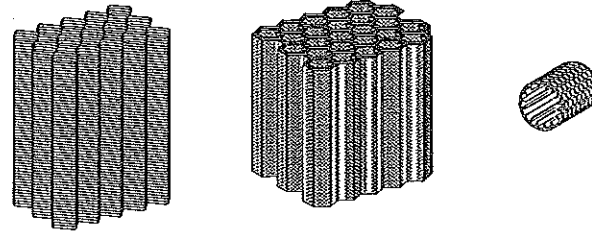
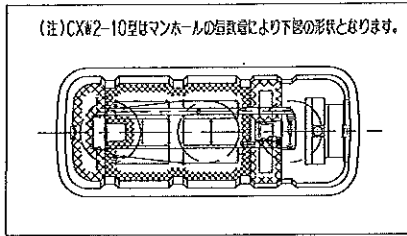


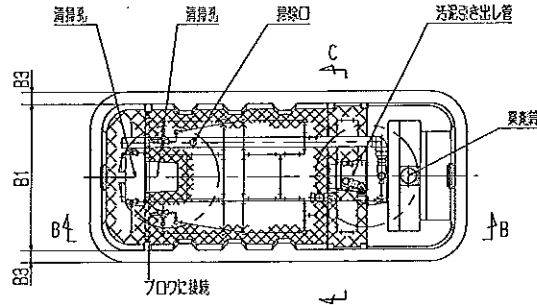
型式適合認定書別添仕様書及び図面

建築基準法施行令第35条第1項の大臣認定による前ばっ気型浮上濾過好気濾床方式  
 (大臣認定番号(認定年月日): DW3N-0111 (平成20年6月13日))

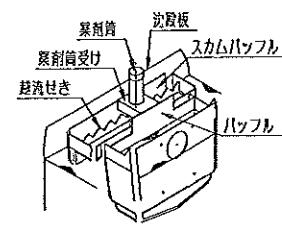
(注)CX#2-10型はマンホールの径に増により下図の形状となります。



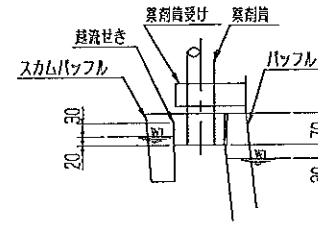
接触材・担体の形状



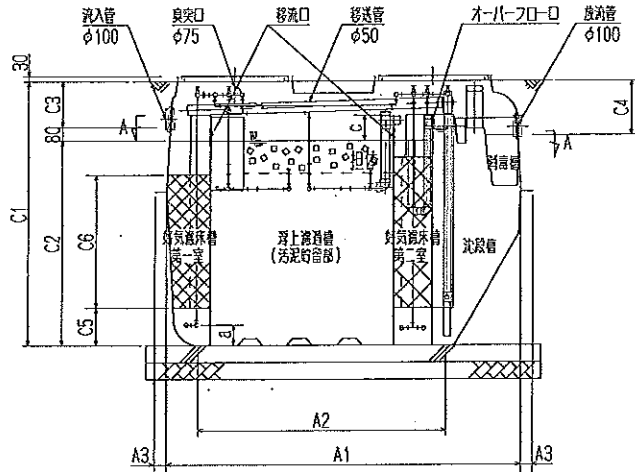
A-A断面図



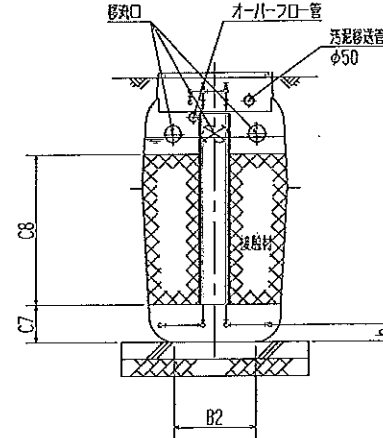
好気槽立体図



越流せき詳細図



B-B断面図



C-C断面図

会社名	アムス株式会社 〒21-8243 埼玉県久喜市宮下町2丁目2番地 電話(078)241-5181			
型式	アムスCX#2			
型式適合認定番号	型01Caf0a 0053391	型01Caf0a 0073392	型01Caf0a 0103393	
認定年月日	平成 20 年 6 月 13 日			
放流水質	法令上の性能: BOD 20 mg/L 以下 浄化槽の性能評価方法・用剤量による試験結果: BOD 20 mg/L 以下			
仕 様 表				
処理対象人員	5	7	10	
好気濾床幅第1室	0.216	0.295	0.474	
好気濾床幅第2室	0.219	0.298	0.425	
茶 葉 量	0.356	0.512	0.760	
消 費 量	0.022	0.022	0.022	
の	A1	2.090	2.220	2.830
	A2	1.463	1.543	2.041
	A3	70	70	80
寸	B1	860	1,100	1,100
	B2	481	721	522
	B3	70	70	80
及	C1	1,550	1,550	1,750
	C2	1,200	1,200	1,400
び	C3	270	270	270
	C4	320	320	320
寸	C5	220	220	220
法	C6	780	780	980
	C7	220	220	220
	C8	880	880	1,080
	a	121	121	121
	b	100	100	100
	c	150	150	150
材	覆 質	FRP		
	板 厚	3.2~7.5		
	材 質	FRP		
	板 厚	2.0~5.0		
	形 状	標準板状 / ハチマタ板状*		
	材 質	PP, PE, PVC		
	目 幅	50		
	形 状	中空円筒		
	材 質	PP, PE, PVC		
	大 小	φ33×L33		
	材 質	PVC, PP		
	長 さ	290 / 259*	280 / 360*	280 / 276*
	型 式	ダイヤフラム式, 巻筒ヒストン式, ロ-ラー式		
	吐出量(L/分)	80~ 120~		
	材 質	PVC		
	内 径	φ100		
	材 質	FRP, PP, 鋼鉄		
仕	内 径	φ600×2		
業	内 径	φ600×3		
特	注)寸法の単位はmm, 容量の単位はm³とする。			
記	* 好気濾床幅第1室 / 好気濾床幅第2室			
事	・振動、騒音、防虫、防臭対策は必要に応じて行う。			
項	・納入、設置条件によりオプションを組み合わせる。			
	・既定のばっ気強度が確保されるプロウを使用すること。			