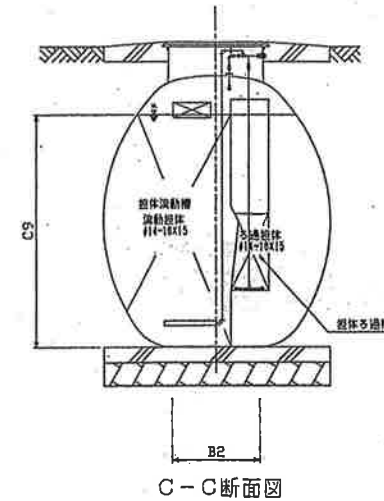
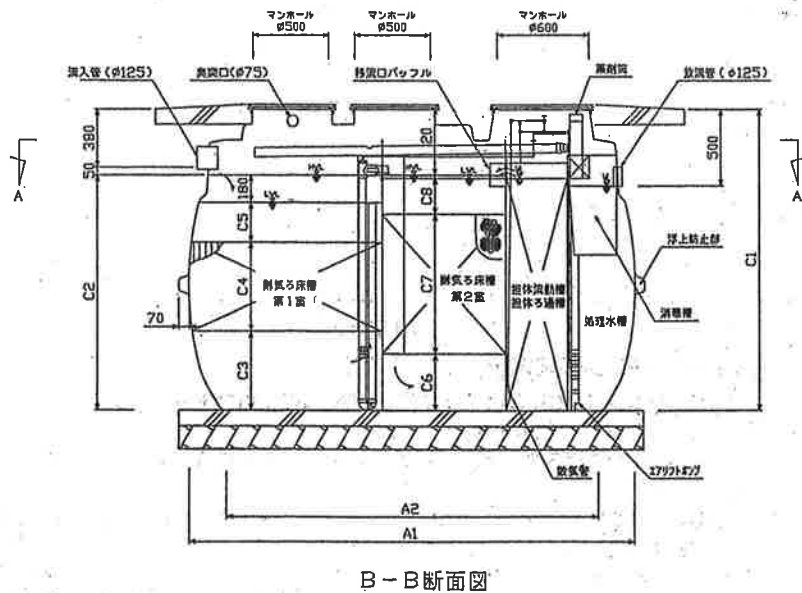
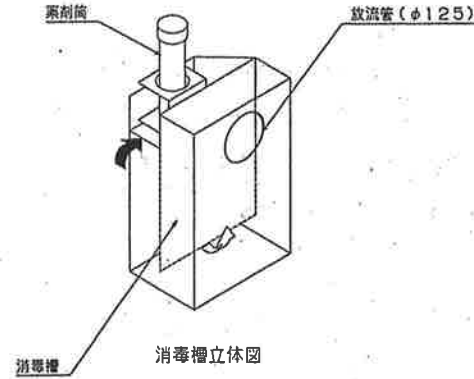
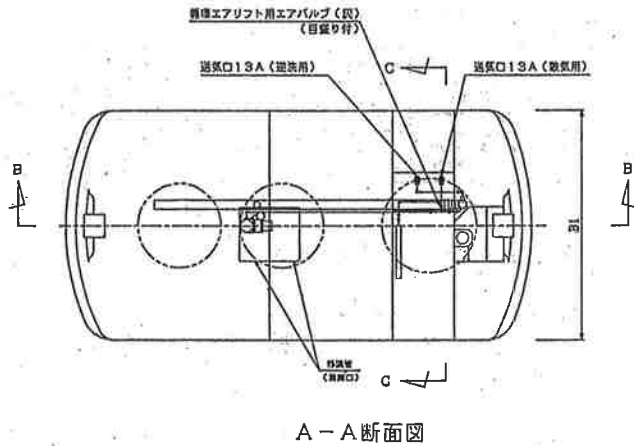


型式適合認定別添仕様書及び図面 旧法第38条(平成12年改正前の昭和55年建設省告示第1292号第13)によるピークカット流量調整型嫌気ろ床担体流動ろ過循環方式



会社名	株式会社 クボタ		
型式	クボタ浄化槽 HC		
型式適合認定番号	型01Cafoa0120029	型01Cafoa0140030	
認定年月日	平成13年4月2日		
放流水質	BOD 20mg/L以下		
槽の容量及び寸法	仕 様 表		
	処理対象人員	1 2	1 4
	有効容量	嫌気ろ床槽第1室 2.289	嫌気ろ床槽第2室 1.596
	担体流動槽	0.464	0.110
	担体ろ過槽	0.856	0.030
	ろ過槽	0.252	0.280
	ピークカット流量調整部	A: 2.930	B: 3.140
	A:	2.430	2.640
	B:	1.500	
	B:	550	
	C:	1.960	
	C:	1.530	
	C:	510	
	C:	580	
	C:	260	
C:	365		
C:	910		
C:	235		
C:	1.510		
材料、材質及び機械設備の仕様	FRP (ガラス繊維強化ポリエステル)		
材厚	3~8		
仕切板	FRP		
材厚	3~8		
ろ材	嫌気ろ床槽第1室 格子ネットφ/ハニカムチューブ状		
材目	嫌気ろ床槽第2室 偏平球状		
材幅	PE (ポリエチレン)/PP (ポリプロピレン)		
材間隔	85 / 寸法150~170		
比表面積	50m ² /m ³ 以上		
流動形状	中空円筒状(表面凹凸)		
材質	PPまたはPE		
外形寸法	φ14~16×15		
比表面積	500 m ² /m ³ 以上		
形状	中空円筒状(表面平滑)		
材質	PPまたはPE		
外形寸法	φ14~16×15		
比表面積	380 m ² /m ³ 以上		
材質	ABS又はPP		
散気管長さ	300		
型式	電磁フリーピストン式 又は 電磁ダイヤフラム式又はロータリー式		
送風機	吐出風量 散気用 80		
(L/分)	逆洗槽 80		
流入管管径	PVC (ポリ塩化ビニル)		
管内径	125		
マンホール	レジンコンクリート又はFC又はプラスチック		
径	500×2、600×1		
特記事項	注1:寸法の単位はmm、容量の単位はm ³ とする。 注2:有効容量は中間水位 (MW:Middle Water Level) とする。 注3:嫌気ろ床槽第1室/嫌気ろ床槽第2室の値とする。 振動、騒音、防虫、防臭対策は必要に応じて行う。 流入・設置条件によりオプション槽を組み合わせる。		