

型式適合認定書別添仕様書及び図面 旧法第33条(平成12年改正前の昭和55年建設省告示第1292号第13)によるピークカット流量調整型嫌気ろ床担体流動ろ過循環方式

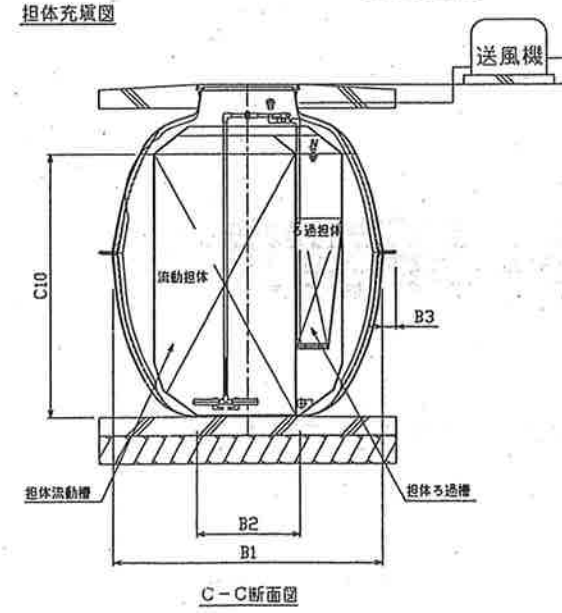
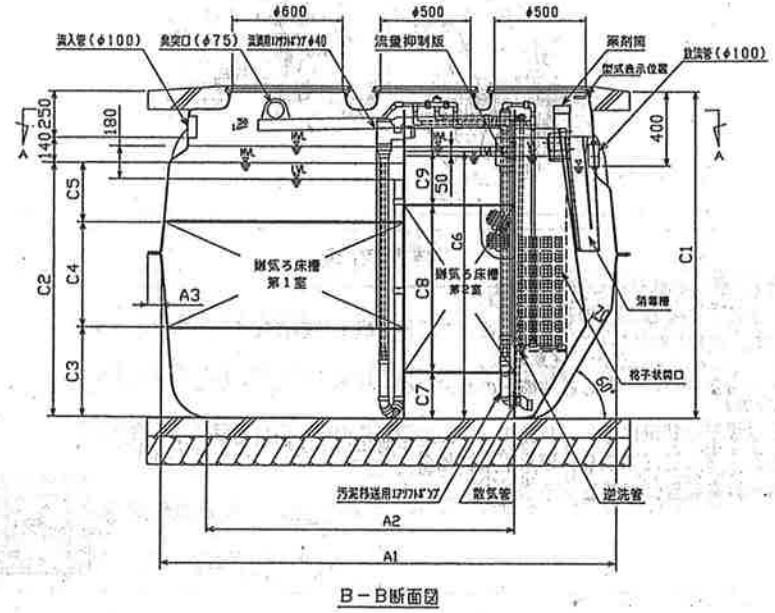
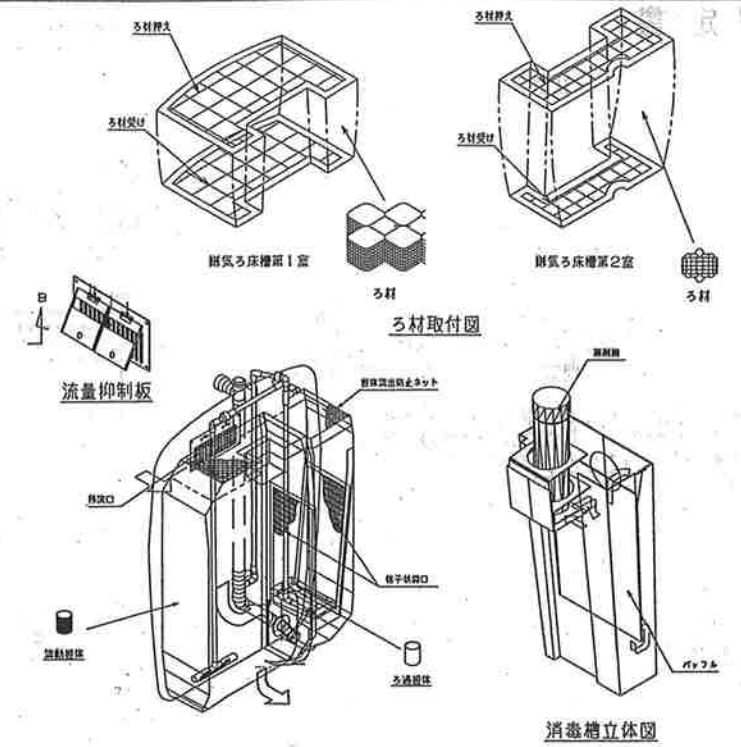
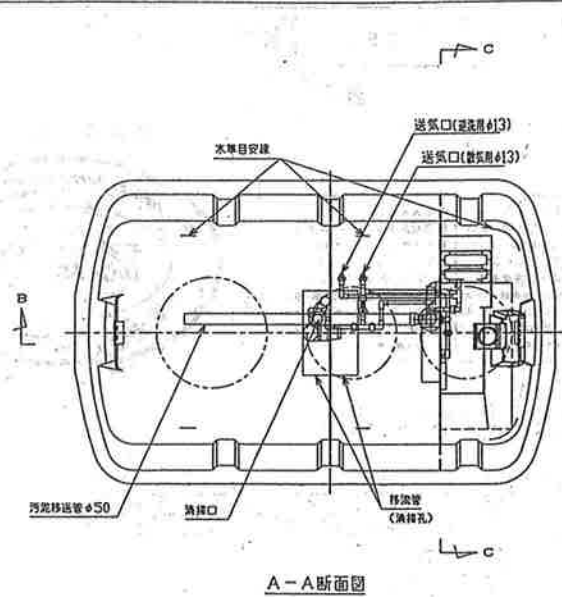
会社名 株式会社 クボタ
〒556-8601大阪府浪速区教場東一丁目2番47号 ☎06-6648-2111

型式 クボタ浄化槽 HC
-10型

型式適合認定番号 型01Ca10a0100023

認定年月日 平成13年4月2日
放流水質 ROD 20mg/L以下

仕様表		単位
処理対象人員	10	
有効容量	2,290	
嫌気ろ床槽第1室	1,178	
嫌気ろ床槽第2室	0,330	
担体流動槽	0,693	
加埋槽	0,323	
消毒槽	0,021	
ピークカット流量調整部	0,309	
ろ材	2,490	
A ₁	1,750	
A ₂	75	
B ₁	1,500	
B ₂	580	
B ₃	75	
C ₁	1,770	
C ₂	1,380	
C ₃	485	
C ₄	570	
C ₅	325	
C ₆	1,445	
C ₇	250	
C ₈	900	
C ₉	295	
C ₁₀	1,420	



材料	材質	FRP (ガラス繊維強化ポリエステル)
仕切板	厚	3~5
ろ材	材質	FRP
仕切板	厚	3~8
ろ材	形状	嫌気ろ床槽第1室 格子ネットのハニカムチューブ状 嫌気ろ床槽第2室 個平球状
ろ材	材質	PE (ポリエチレン)/PP (ポリプロピレン)
ろ材	目幅	85 / 寸法150~170
ろ材	比表面積	50m ² /m ³ 以上
ろ材	流動形状	中空円筒状(表面凹凸)
ろ材	流動担体外形	P または PE
ろ材	流動担体比表面積	φ14~16×15 500 m ² /m ³ 以上
ろ材	流動担体形状	中空円筒状(表面平滑)
ろ材	流動担体材質	P または PE
ろ材	流動担体外形	φ14~16×15
ろ材	流動担体比表面積	380 m ² /m ³ 以上
ろ材	流動担体材質	ABS または PP
ろ材	流動担体長さ	260
送風機	型式	電磁フリーピストン式 又は 電磁ダイヤフラム式又は ロータリー式
送風機	吐出風量	60 (L/分)
送風機	送風用	80
送風機	材質	PVC (ポリ塩化ビニル)
送風機	管内径	100
マンホール	材質	レジンコンクリート又は FC又はプラスチック
マンホール	管内径	600×1 500×2
マンホール	備数	

注1:寸法の単位はmm、容量の単位はm³とする。
注2:有効容量は中間水位 (MWL: Middle Water Level) とする。
注3:嫌気ろ床槽第1室/嫌気ろ床槽第2室の積とする。
振動、騒音、防虫、防臭対策は必要に応じて行う。
流入・設置条件によりオプション槽を組み合わせる。