

型式適合認定書別添仕様書及び図面

建築基準法施行令第35条第1項の大臣認定による担体流動循環方式

【大臣認定番号(認定年月日): DW3N-0157(平成27年8月31日)】

会社名

株式会社 クボタ

〒556-8601大阪府浪速区敷津東一丁目2番47号 TEL06-6648-2732

型式

クボタ浄化槽 HCZ

-15型 -16型 -18型 -20型 -21型

型式適合  
認定番号

型01Cad0a 0154387	型01Cad0a 0164388	型01Cad0a 0184389	型01Cad0a 0204390	型01Cad0a 0214391
---------------------	---------------------	---------------------	---------------------	---------------------

認定年月日

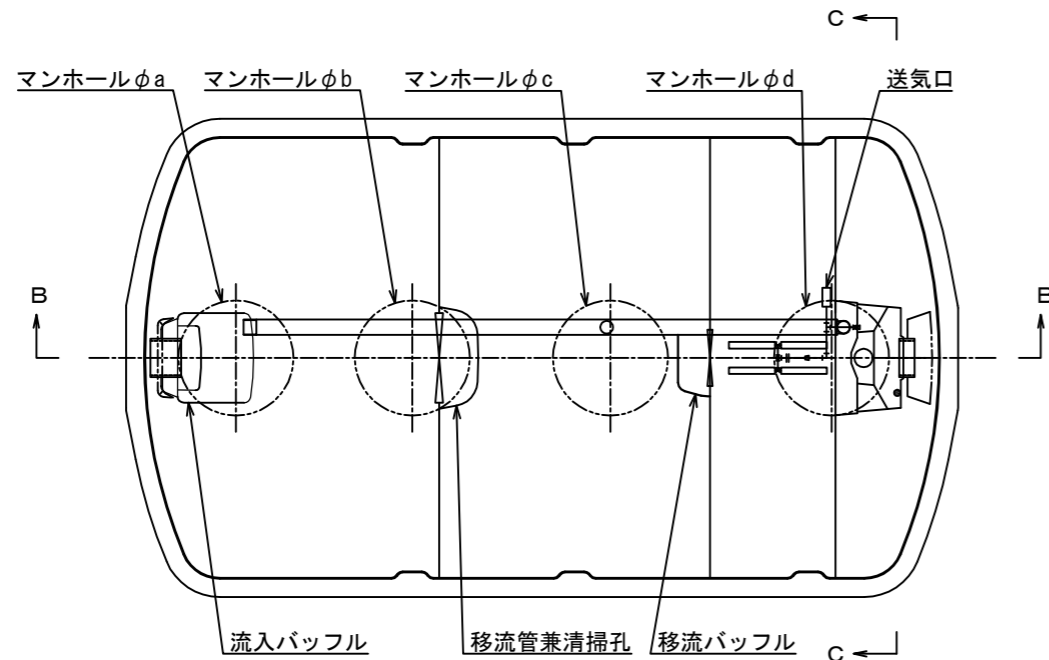
平成27年8月31日

放流水質

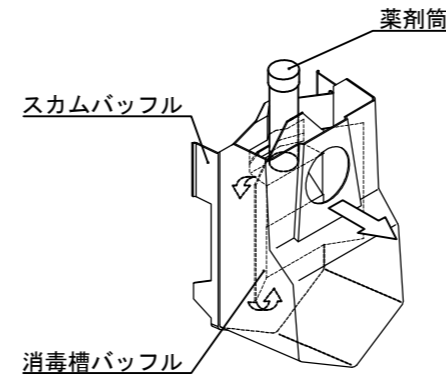
大臣認定による性能 :  
BOD 20mg/L以下  
COD 30mg/L以下  
T-N 20mg/L以下  
SS 15mg/L以下

仕様表

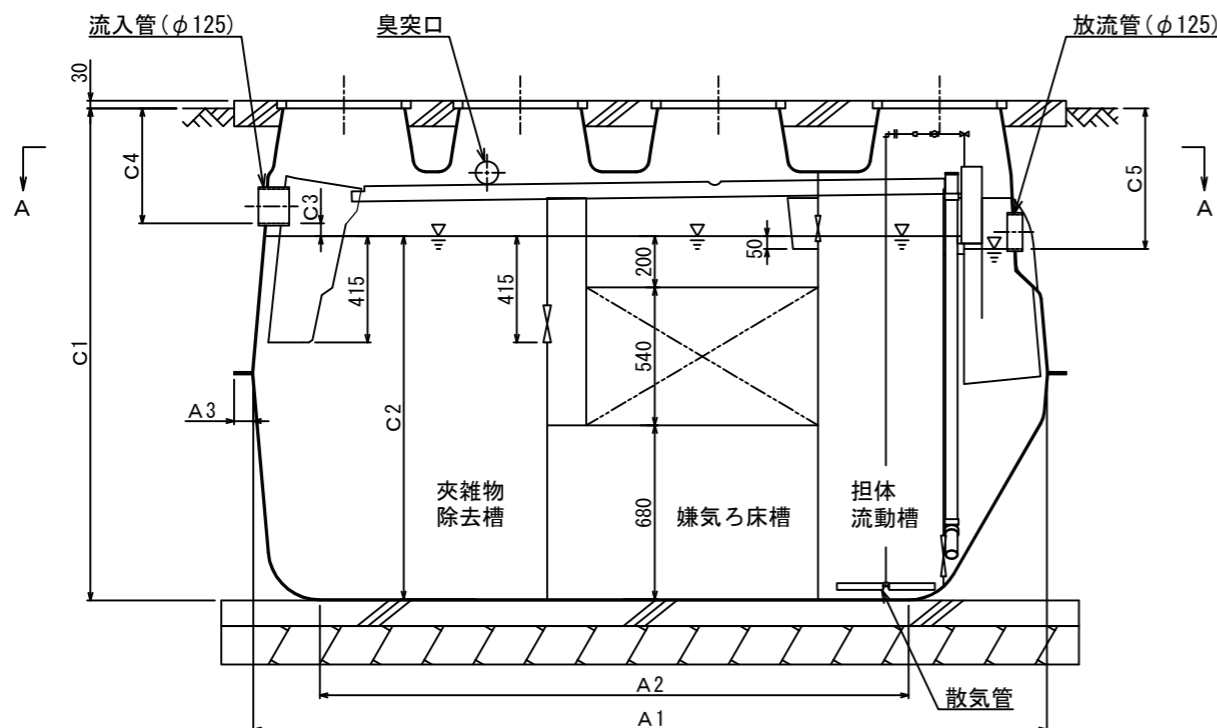
処理対象人員	15	16	18	20	21
有効容量	2.366	2.366	2.366	2.366	2.366
夾雑物除去槽	2.366	2.366	2.366	2.366	2.366
嫌気ろ床槽	2.372	2.372	2.372	2.372	2.372
担体流動槽	1.082	1.082	1.082	1.082	1.082
沈殿槽	0.481	0.481	0.481	0.481	0.481
消毒槽	0.044	0.044	0.044	0.044	0.044
容量及び寸法					
A1	3,105	3,105	3,105	3,105	3,105
A2	2,300	2,300	2,300	2,300	2,300
A3	75	75	75	75	75
B1	1,720	1,720	1,720	1,720	1,720
B2	910	910	910	910	910
B3	75	75	75	75	75
C1	1,920	1,920	1,920	1,920	1,920
C2	1,420	1,420	1,420	1,420	1,420
C3	50	50	50	50	50
C4	450	450	450	450	450
C5	550	550	550	550	550
a	450	450	450	450	450
b	450	450	450	450	450
c	450	450	450	450	450
d	450	450	450	450	450



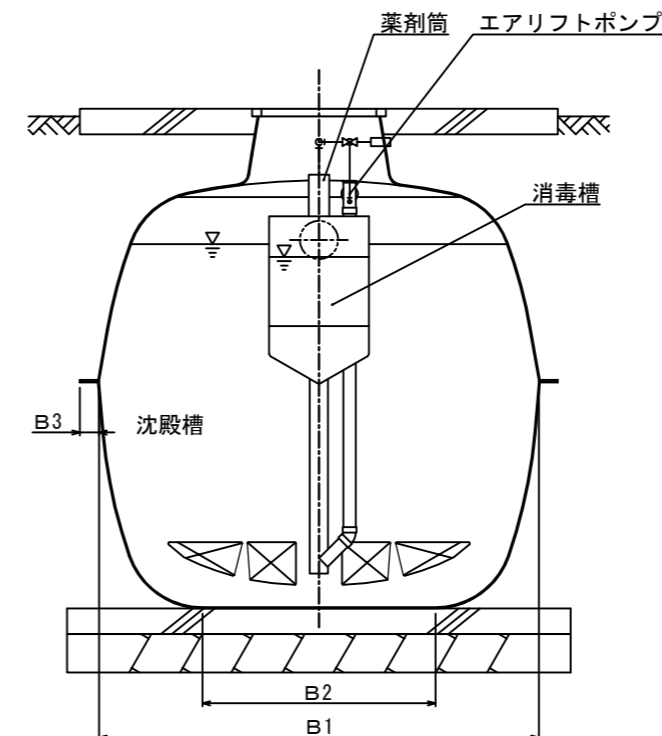
A-A 断面図



消毒槽立体図



B-B 断面図



C-C 断面図

材料・材質及び機械設備の仕様	く体	材質	FRP				
	板厚	板厚4.0~7.0					
仕切板	材質	FRP					
	板厚	板厚3.0~10.0					
ろ材	形状	骨格様球状					
	材質	PPまたはPE					
	比表面積	66 m <sup>2</sup> /m <sup>3</sup> 以上					
	充填率(%)	40					
担体	形状	スポンジ状立方体					
	材質	PU					
	外形寸法	20×20×20					
	比表面積	300 m <sup>2</sup> /m <sup>3</sup> 以上					
散気管	充填率(%)	32	34	38	43	45	
	材質	PP、PE、ABSまたはPVC					
	長さ	180×4					
	型式	電磁ダイアフラム式または電磁フリーピストン式又はロータリー式					
	吐出風量(L/分)	150以上					
流入管	材質	PVC					
	内径	125					
マンホール	材質	プラスチック(PP/FRP)又は鋳鉄					
	内径×個数	450×4					

注) 寸法の単位はmm、容量の単位はm<sup>3</sup>とする。

特記事項  
振動、騒音、防虫、防臭対策は必要に応じて行う。  
流入、設置条件によりオプション槽を組み合わせる。