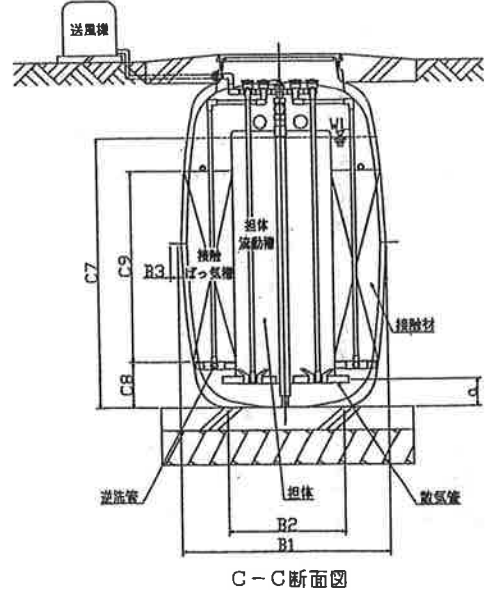
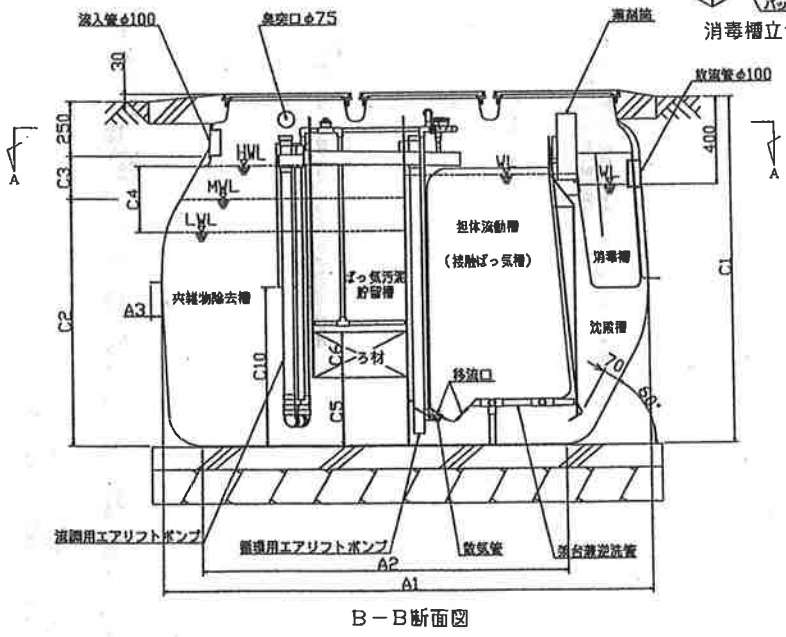
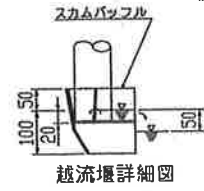
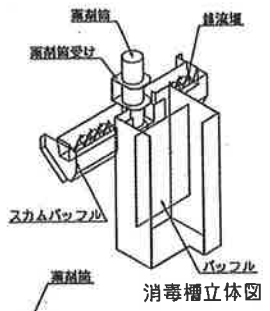
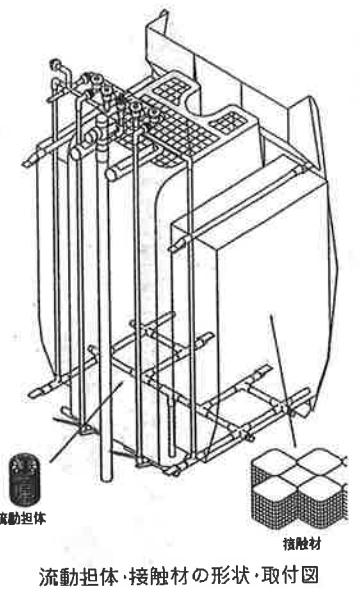
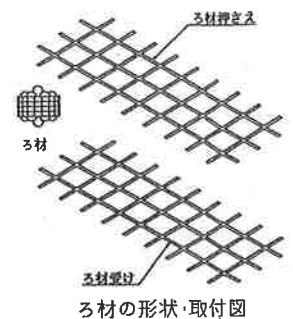
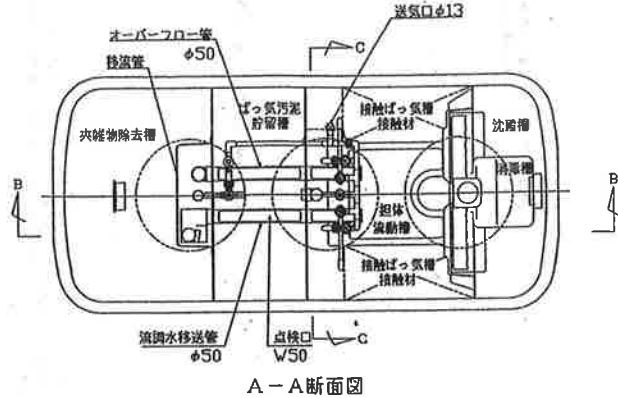


型式適合認定書別添仕様書及び図面

建築基準法施行令第35条第1項の大臣認定による流量調整型担体流動接触ばっ気循環方式
 【大臣認定番号(認定年月日): DW1A-0013 (平成14年10月23日)】

会社名	株式会社 クボタ 〒556-0801 大阪府東淀川区藤原一丁目2番47号 06-5649-2111			
型式	クボタ浄化槽 HY			
	-5型	-7型	-10型	
型式適合号	型01Caf0a 0052216	型01Caf0a 0072217	型01Caf0a 0102218	
認定番号	平成 16年 1月 23日			
認定年月日	法令上の性能: BOD 90mg/L 以下 浄化槽の性能評価方法・同規則による試験結果: BOD 20mg/L 以下			
放流水質	仕 様 表 (注1)			
槽の寸法及び寸法	総処理人員	5	7	1.0
	有効容量(注2)	6.831	0.847	1.186
	有機物除去槽	0.420	0.584	1.000
	ばっ気汚泥貯留槽	0.251	0.390	0.414
	担体流動槽	0.595	0.709	1.009
	接触ばっ気槽	0.234	0.308	0.478
	沈降槽	0.025	0.025	0.025
	消毒槽	0.268	0.353	0.518
	流量調整部	2.230	2.300	2.490
	寸法	A1	2,668	1,691
	A2	50	75	75
	A3	950	1,080	1,500
	B1	537	477	580
	B2	50	75	75
	C1	1,650	1,770	1,770
	C2	1,100	1,310	1,310
	C3	200	210	210
	C4	300	320	320
	C5	300	370	370
	C6	200	250	250
	C7	1,200	1,420	1,420
	C8	200	250	250
	C9	850	1,050	1,050
	C10	700	820	820
	n	120	150	150
材料・材質及び機械設備の仕様	材 質	FRP (ガラス繊維強化ポリエステル)		
	板 厚	板厚3~5		
	材 質	FRP		
	板 厚	板厚3~8		
	材 質	骨格球状		
	材 質	PP (ポリプロピレン)		
	外形寸法	φ170×L180		
	比表面積	51 m ² /m ³ 以上		
	充填率(%)	18.4	19.5	19.8
	形 状	骨格球状		
材 質	PE (ポリエチレン)			
外形寸法	φ28×L28			
比表面積	330 m ² /m ³ 以上			
充填率(%)	30.3	30.0	30.2	
形 状	網球状 (格子ネットのハニカムチューブ状)			
材 質	PE (ポリエチレン)			
目幅間隔	85			
比表面積	50 m ² /m ³ 以上			
充填率(%)	41.1	47.6	48.0	
材 質	ABS又はPP			
長 さ	285×2	285×2	420×2	
送風機	電磁フリーベーン式又は ダイヤフラム式又はロータリー式			
吐出流量 (L/分)	80	80	100	
流 入 管	PVC (ポリ塩化ビニル)			
管 径	100			
マンホール	材 質	レジンコンクリート又はプラスチック (PP/FRP) 又は鋼板		
	内 径	600×3	600×3	600×1 600×2



注1: 寸法の単位はmm、容量の単位はmとする。
 注2: 有効容量は中間水位 (MWL: Middle Water Level) とする。

特記事項
 騒音、騒音、防虫、防臭対策は必要に応じて行う。
 搬入・設置条件によりオプション槽を組み合わせる。