

型式適合認定書別添仕様書及び図面

建築基準法施行令第35条第1項の大臣認定による流量調整型 嫌気濾床・担体流動生物濾過方式【大臣認定番号(認定年月日):DW3N-0068(平成17年11月4日)】

会社名 株式会社ハウステック

〒173-0004 東京都板橋区板橋三丁目9番7号 (03)5248-5500

型式 高度処理型小規模合併処理浄化槽KBR1
-10型

型式適合認定番号 平成21年 4月 1日認定 型01CadOc0103643

放流水質 法令上の性能:
BOD 90mg/L 以下
浄化槽の性能評価方法・同細則による試験結果:
BOD10mg/L以下、T-N10mg/L以下、SS10mg/L以下
大腸菌群数3,000個/cm³以下

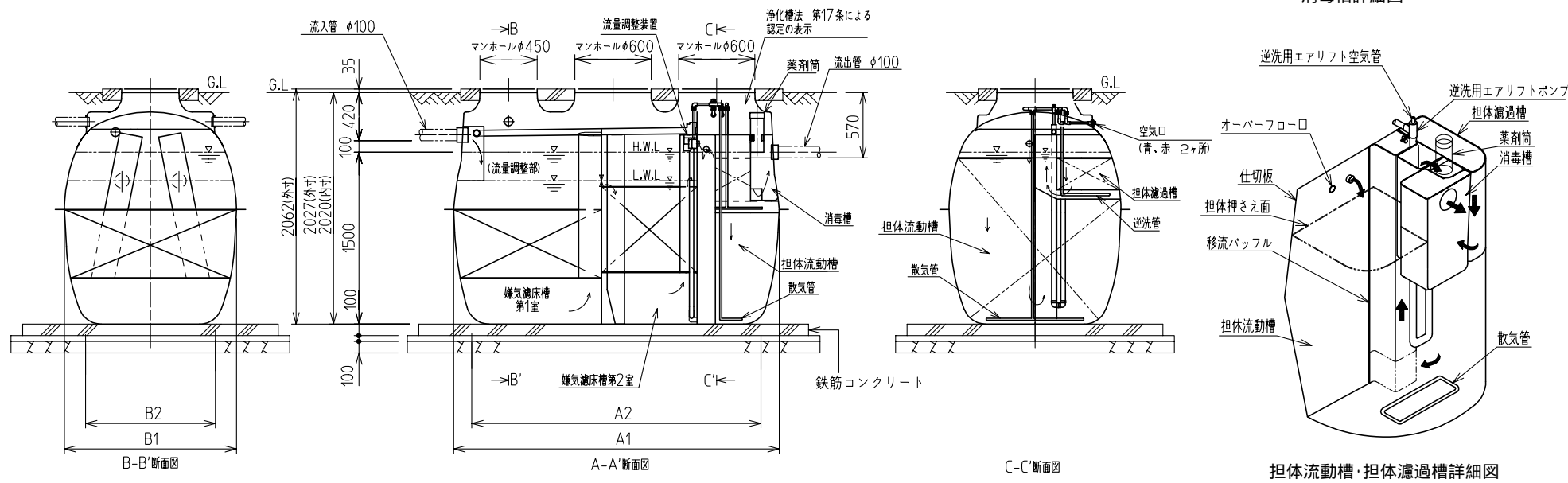
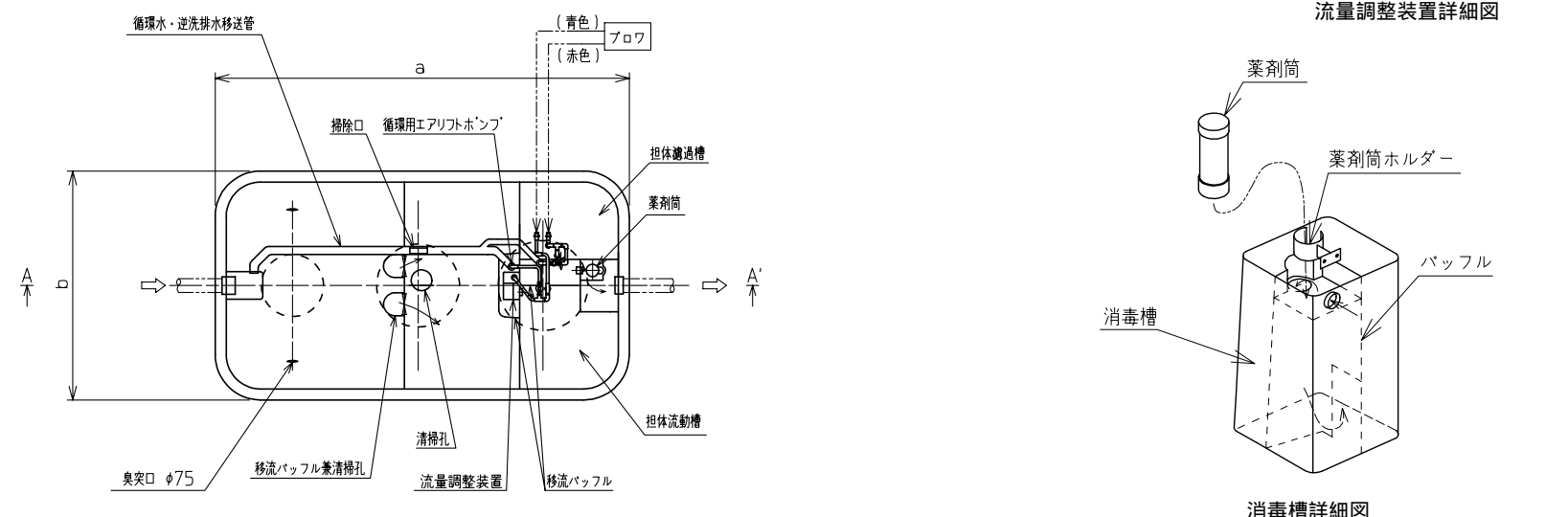
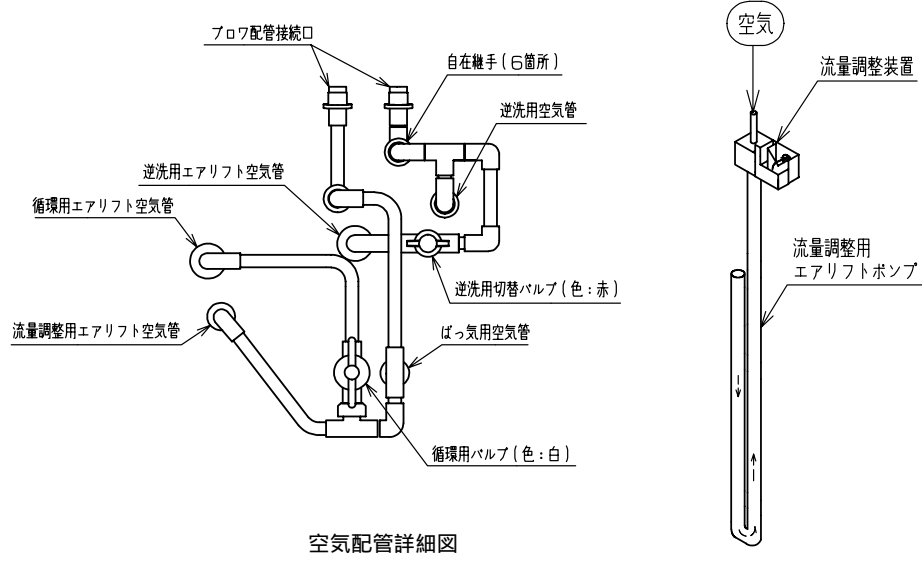
仕様表

処理対象人員		10
槽の有効容量	嫌気濾床槽第1室	2.598
	嫌気濾床槽第2室	1.712
	担体流動槽	1.227
	担体濾過槽	0.137
	消毒槽	0.021
量及寸法	A 1	2,840
	A 2	2,525
	B 1	1,500
	B 2	1,130
	a	3,000
	b	1,660

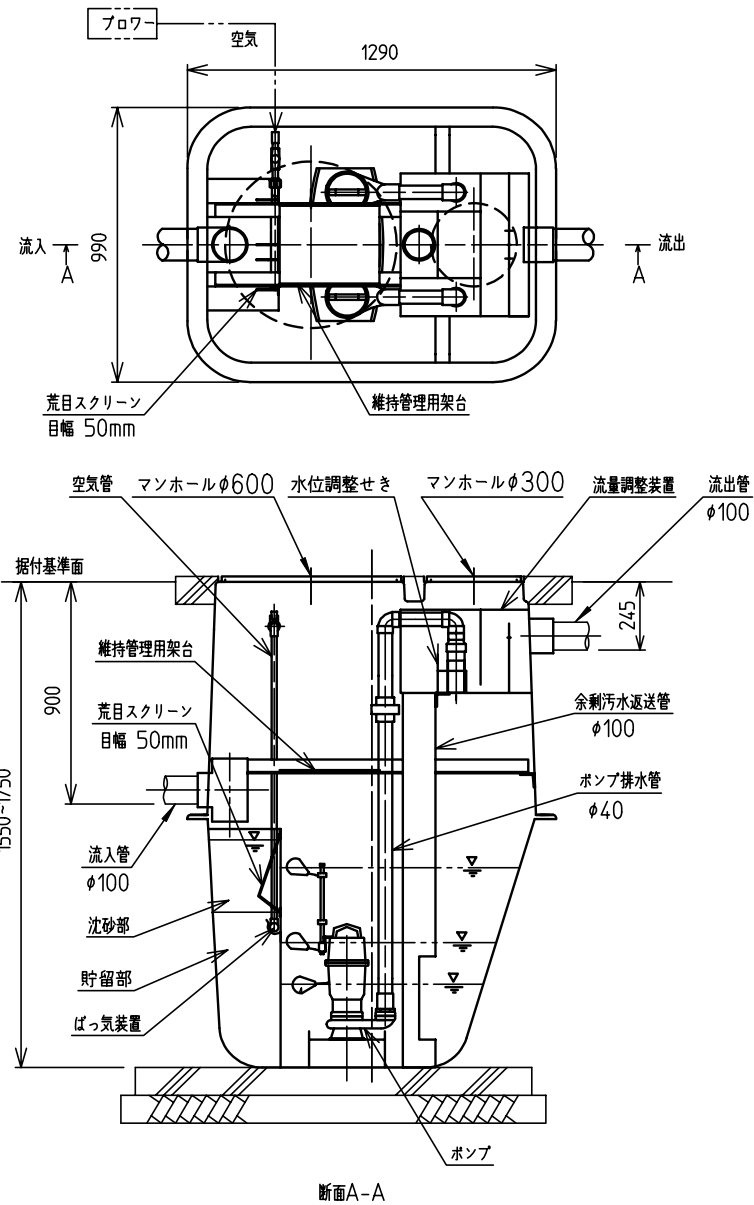
材料	材 質	DCPD(ジ シロメタン樹脂)
	板 厚	3~9
仕切板	材 質	DCPD(ジ シロメタン樹脂)またはFRP
	板 厚	3~9
濾材	形 状	網様円筒状 / ヘチマ様板状 / 中空円筒状
	材 質	PP
散気管	材 質	PVC, PPまたはPE
	長 さ	180×900
送風機	型 式	ダイヤフラム式等(切替弁内蔵型1台または切替弁なし型2台)
	吐出風量(L/分)	100以上/100以上(ばっ気用/逆洗用)
流 入 出 管	材 質	PVC, PPまたはPE
	内 径	100
マンホール	材 質	FC, FRP, FRC, PP, PETまたはDCPD
	内 径 個 数	450×1 600×2

注) 寸法の単位はmm、容量の単位はm³とする。
寸法は内寸表示。
嫌気濾床槽第1室/嫌気濾床槽第2室/担体流動槽,担体濾過槽

特記事項
・振動、騒音、防虫、防臭対策は必要に応じて行う。
・流入、設置条件によりオプション槽を組み合わせる。
・本仕様は型01CadOc0102710の会社名を変更したものの。



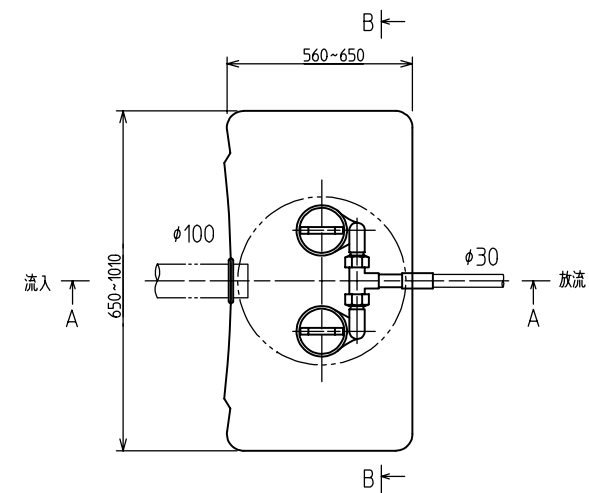
オプション図(原水ポンプ槽例)



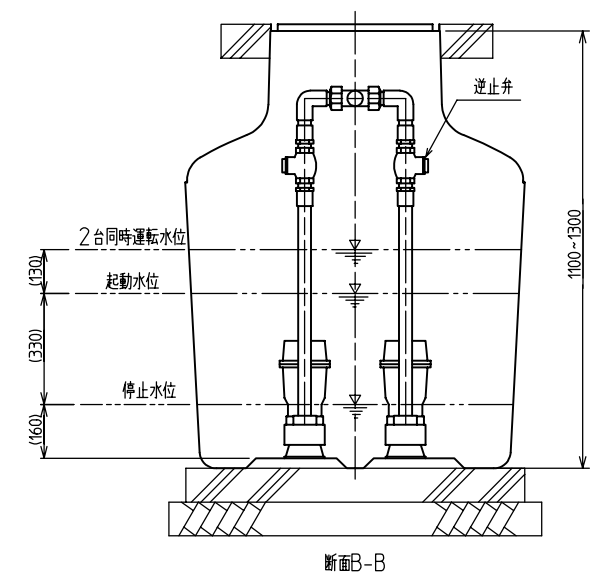
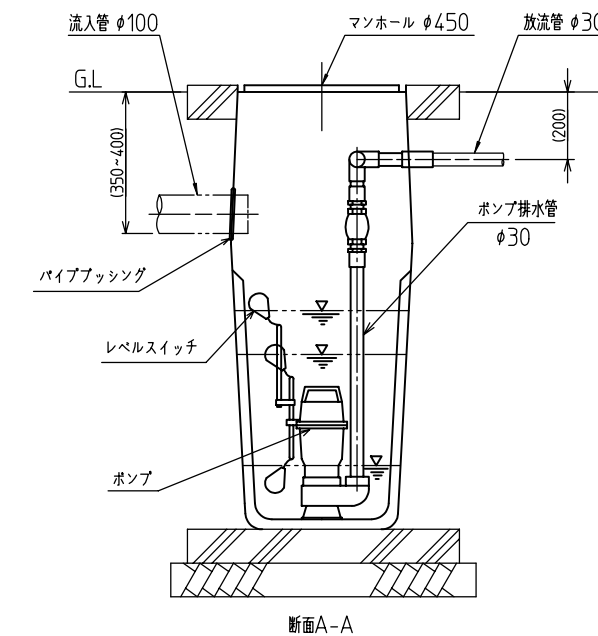
No.	項目	仕様
1	有効容量	単位
1.1	ポンプ槽容量	m ³ 0.398
1.2	沈砂部容量	m ³ 0.020
1.3	貯留部容量	m ³ 0.060
2	フロー	32W 単相100V (1台)
3	ポンプ	250W 単相100V (2台交互運転)
4	槽材質	FRP
5	散気筒	PPまたはPVC
6	継手類	PVC
7	マンホール	FC,FRP,FRC,PPまたはDCPD

ポンプ槽の形状は、槽材質により異なる場合がある。

オプション図(放流ポンプ槽例)



No.	項目	仕様
1	有効容量	単位
	ポンプ槽容量	m ³ 0.075-0.25
2	ポンプ	150W 単相100V (2台交互運転)
3	槽材質	FRP,PVCまたはDCPD
4	排水管	PVC
5	マンホール	FC,FRP,FRC,PPまたはDCPD



ポンプ槽の形状は、槽材質により異なる場合がある。
放流ポンプ槽は、浄化槽本体接合型もある。