

型式適合認定書別添仕様書及び図面

建築基準法施行令第35条第1項の大臣認定による流量調整型 嫌気濾床・担体流動生物濾過方式【大臣認定番号(認定年月日):DW3N-0068(平成17年11月4日)】

会社名 株式会社ハウステック  
〒173-0004 東京都板橋区板橋三丁目9番7号 (03)5248-5500

型式 高度処理型小規模合併処理浄化槽KBR1  
-5型 -7型

型式適合認定番号 平成21年 4月 1日認定  
型01CadOc0053641 型01CadOc0073642

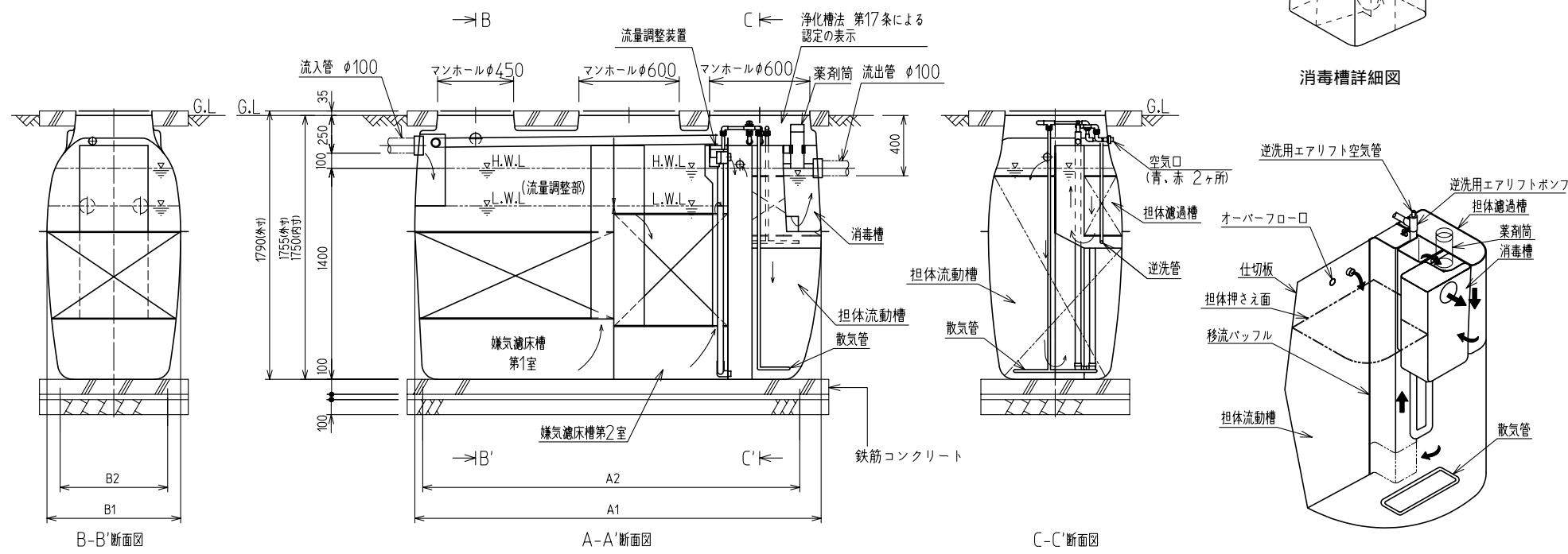
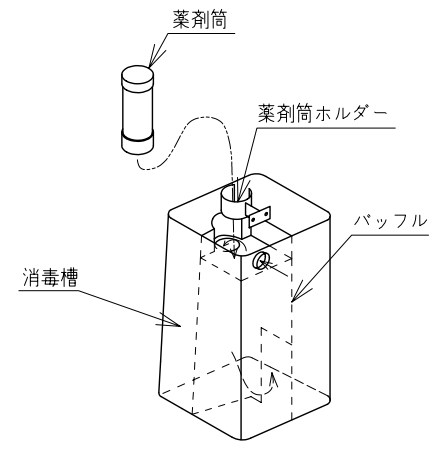
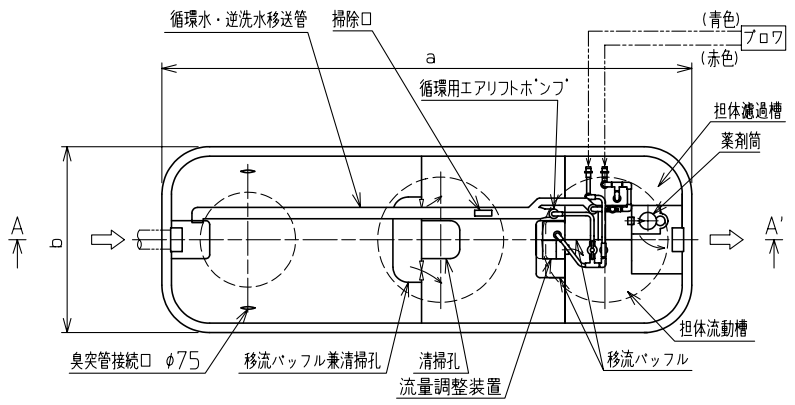
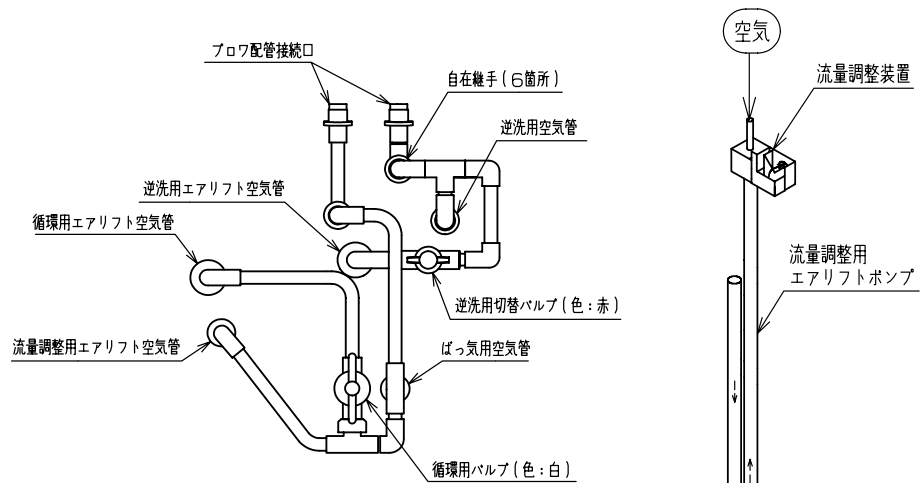
放流水質 法令上の性能:  
BOD 90mg/L 以下  
浄化槽の性能評価方法・同細則による試験結果:  
BOD10mg/L以下、T-N10mg/L以下、SS10mg/L以下  
大腸菌群数3,000個/cm<sup>3</sup>以下

仕様表

処理対象人員		5	7
槽の有効容量	嫌気濾床槽第1室	1.468	2.289
	嫌気濾床槽第2室	0.842	1.230
	担体流動槽	0.470	0.649
	担体濾過槽	0.069	0.104
	消毒槽	0.021	0.021
量及び寸法	A 1	2,675	3,015
	A 2	2,484	2,824
	B 1	880	1,130
	B 2	708	958
	a	2,775	3,115
	b	980	1,230
材料・材質及び仕様	材質	DCPD(ジ'シロ'ン'タジ'ン樹脂)	
	板厚	3~9	
	材質	DCPD(ジ'シロ'ン'タジ'ン樹脂)またはFRP	
	板厚	3~9	
濾材	形状	網様円筒状 / ヘチマ様板状 / 中空円筒状	
	材質	PP	
散気管	材質	PVC, PPまたはPE	
	長さ	150 × 550	150 × 800
送風機	型式	ダイヤフラム式等(切替弁内蔵型1台または切替弁なし型2台)	
	吐出風量(L/分)	60以上/60以上 (ばっ気用/逆洗用)	80以上/80以上 (ばっ気用/逆洗用)
流出入水管の仕様	材質	PVC, PPまたはPE	
	内径	100	
	材質	FC, FRP, FRC, PP, PETまたはDCPD	
マンホール	内径	450 × 1	
	個数	600 × 2	

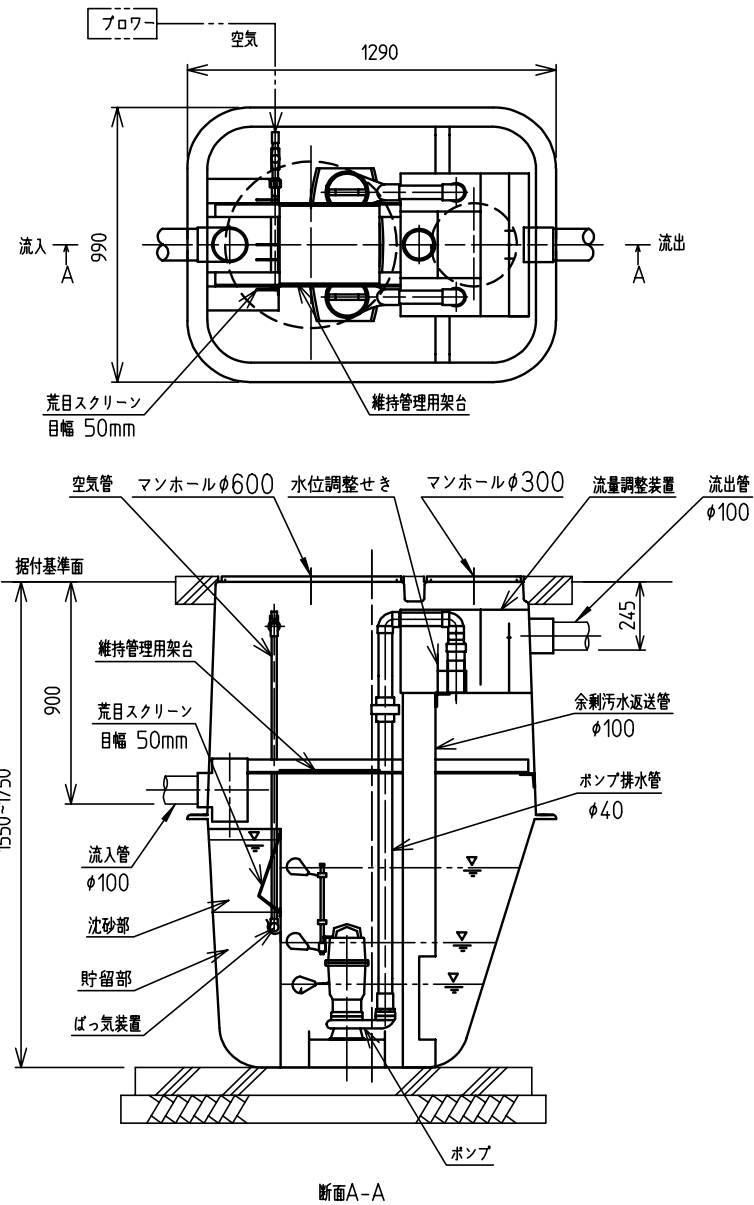
注) 寸法の単位はmm、容量の単位はm<sup>3</sup>とする。  
寸法は内寸表示。  
嫌気濾床槽第1室/嫌気濾床槽第2室/担体流動槽/担体濾過槽

特記事項  
・振動、騒音、防虫、防臭対策は必要に応じて行う。  
・流入、設置条件によりオプション槽を組み合わせる。  
・本仕様は型01CadOc0052708、型01CadOc0072709の会社名を変更したものである。



担体流動槽・担体濾過槽詳細図

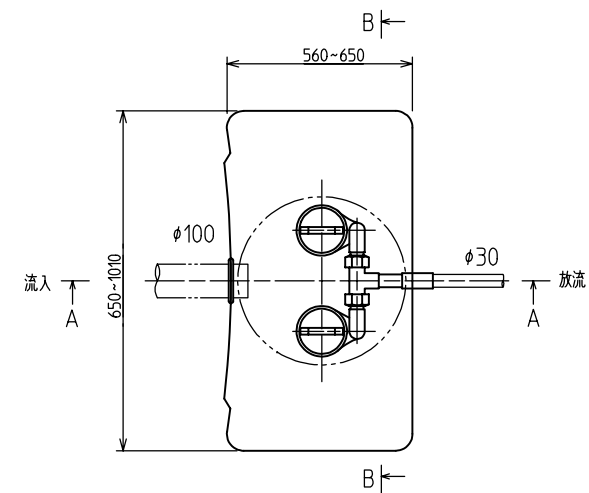
オプション図(原水ポンプ槽例)



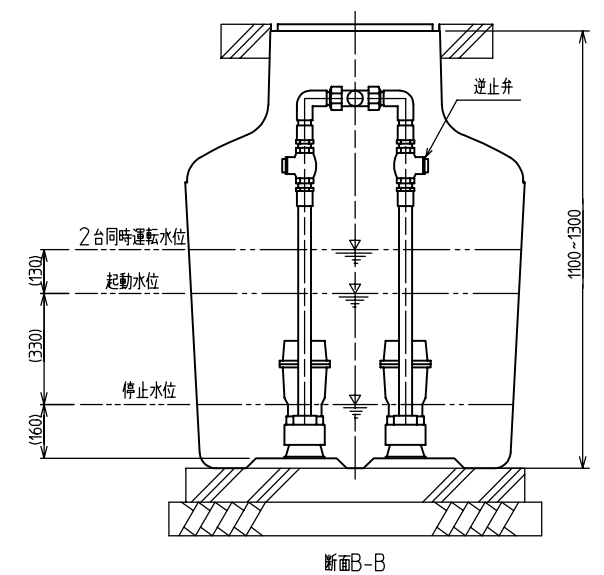
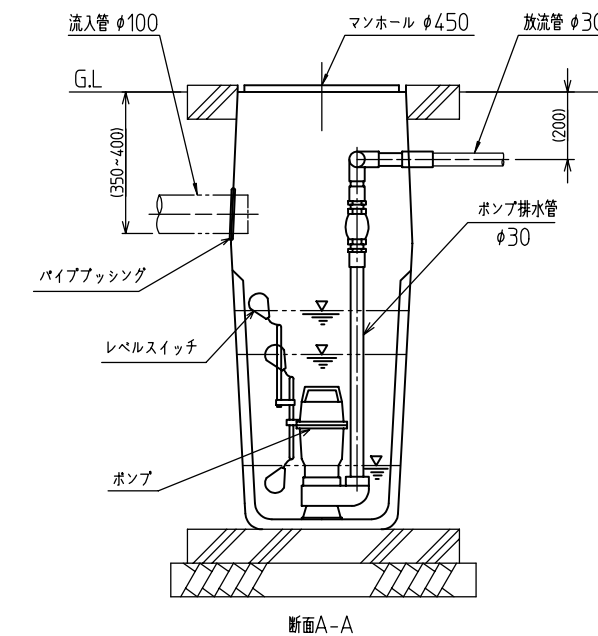
No.	項目	仕様
1	有効容量	単位
1.1	ポンプ槽容量	m <sup>3</sup> 0.398
1.2	沈砂部容量	m <sup>3</sup> 0.020
1.3	貯留部容量	m <sup>3</sup> 0.060
2	フロー	32W 単相100V (1台)
3	ポンプ	250W 単相100V (2台交互運転)
4	槽材質	FRP
5	散気筒	PPまたはPVC
6	継手類	PVC
7	マンホール	FC,FRP,FRC,PPまたはDCPD

ポンプ槽の形状は、槽材質により異なる場合がある。

オプション図(放流ポンプ槽例)



No.	項目	仕様
1	有効容量	単位
	ポンプ槽容量	m <sup>3</sup> 0.075-0.25
2	ポンプ	150W 単相100V (2台交互運転)
3	槽材質	FRP,PVCまたはDCPD
4	排水管	PVC
5	マンホール	FC,FRP,FRC,PPまたはDCPD



ポンプ槽の形状は、槽材質により異なる場合がある。  
放流ポンプ槽は、浄化槽本体接合型もある。