

型式適合認定書別添仕様書及び図面 建築基準法施行令第35条第1項の大臣認定による嫌気濾床・担体流動方式
 [大臣認定番号(認定年月日):DW3N-0110(平成20年3月6日)]

会社名 株式会社ハウステック
 〒173-0004 東京都板橋区板橋三丁目9番7号 (03)5248-5500

型式 嫌気濾床・担体流動方式小規模合併処理浄化槽KGRN
 -14型

型式適合認定番号 型01CadOc0143631

型式適合認定年月日 平成21年 4月 1日

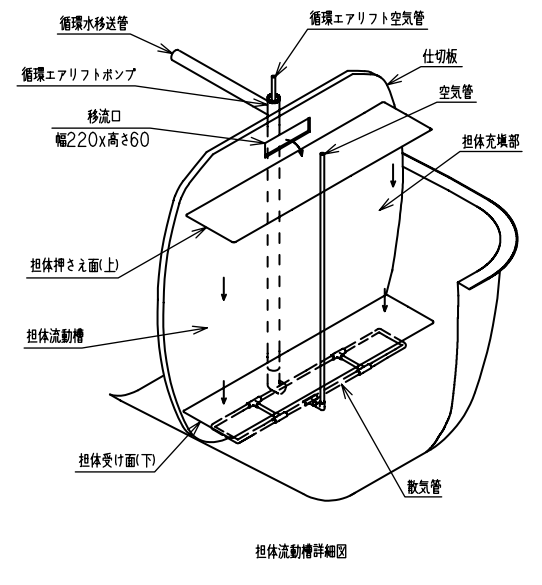
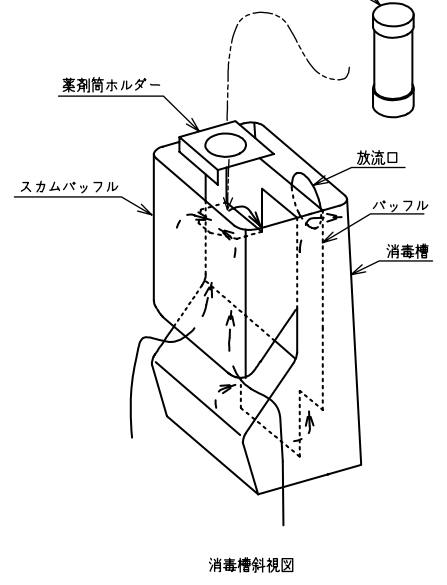
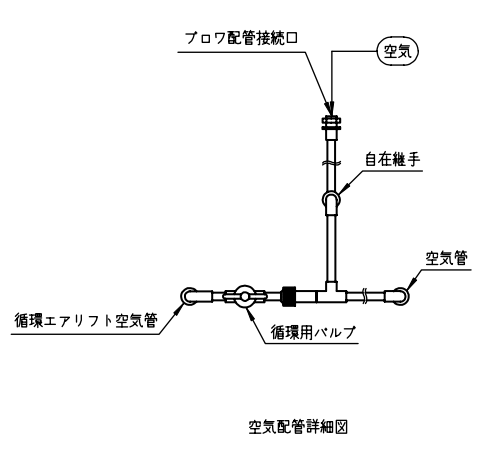
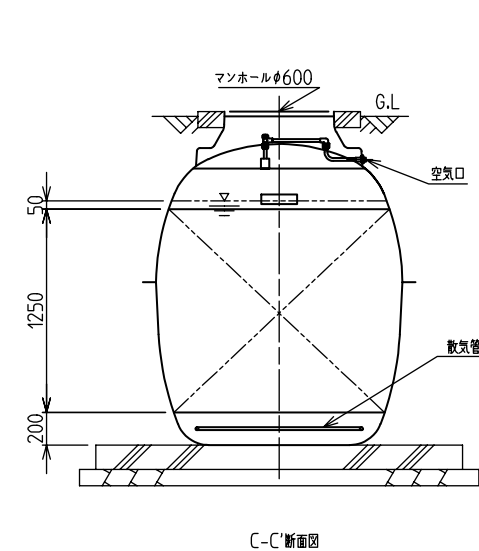
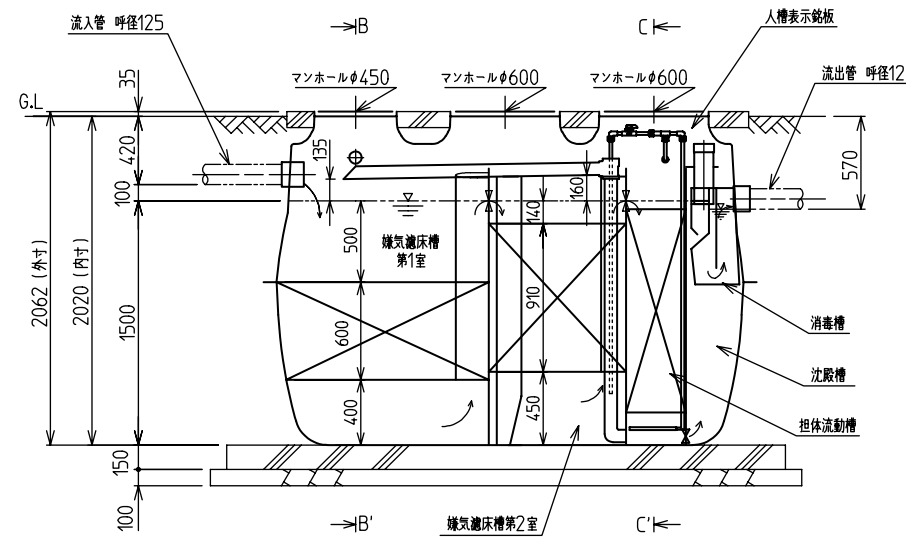
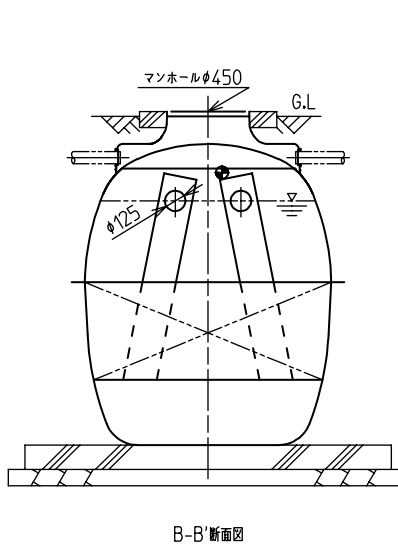
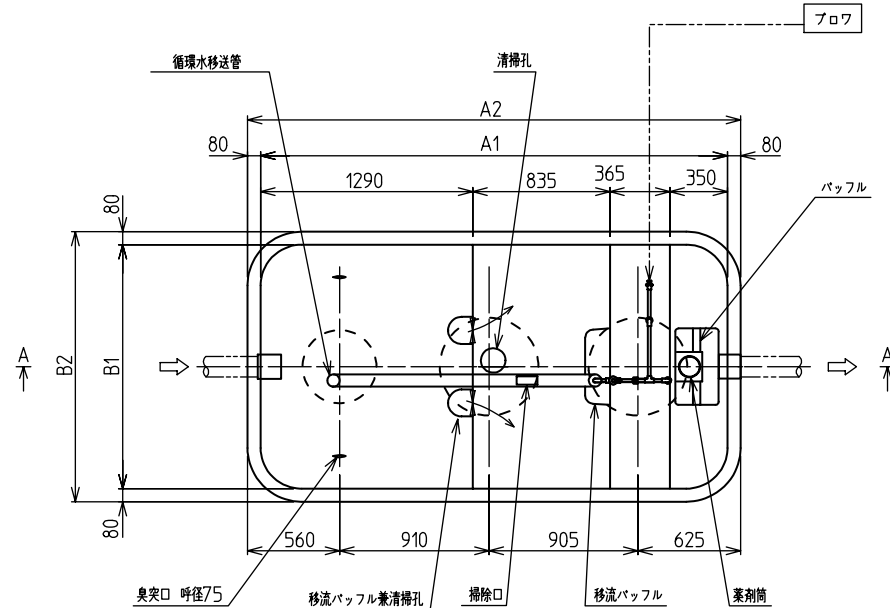
放流水質 法令上の性能:BOD 20mg/L以下
 大臣認定による性能:
 BOD20mg/L以下,T-N20mg/L以下,
 SS15mg/L以下,
 大腸菌群数3,000個/cm³以下

仕 様 表

処理対象人員	14	
槽の容量及び寸法	嫌気濾床槽第1室	2.598
	嫌気濾床槽第2室	1.712
	担体流動槽	0.765
	沈殿槽	0.575
	消毒槽	0.045
寸法	A 1	2,840
	A 2	3,000
	B 1	1,500
	B 2	1,660
材料・材質及び機械設備の仕様	材質	DCPD
	板厚	4以上
	仕切板材質	FRP
	仕切板厚	4以上
	濾材形状	網様円筒状/ヘチマ様板状/中空円筒状
	濾材材質	PP,PEまたはPET/PP,PEまたはPET/PP
	散気管材質	PVC(ポリ塩化ビニル)またはPP(ポリプロピレン)
	長さ	260×1000
	型式	ダイヤフラム式、ロータリー式、ルーツ式
	吐出風量(L/分)	120以上
流入管流	材質	PVC
	内径	125
マンホール	材質	FC, FRP, FRC, PPまたはDCPD
	内径	450×1, 600×2

注)寸法の単位はmm、容量の単位はm³とする。
 寸法は内寸表示。
 嫌気濾床槽第1室/嫌気濾床槽第2室/担体流動槽

特記事項
 ・振動、騒音、防虫、防臭対策は必要に応じて行う。
 ・流入、設置条件によりオプション槽を組み合わせる。
 ・所定のばっ気強度が確保されるブロウを使用すること。
 ・本仕様は型01CadOa0143427の会社名を変更したものとす。

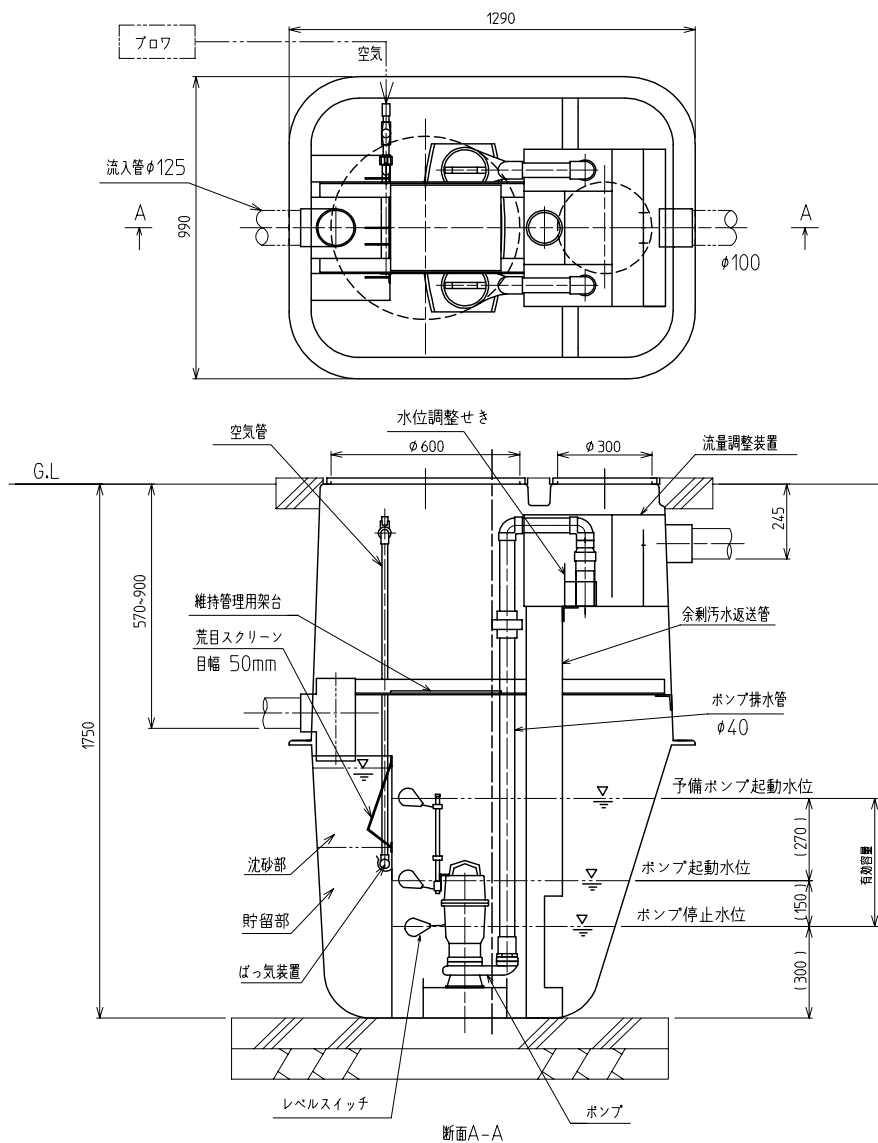


消毒槽斜視図

担体流動槽詳細図

オプション図(原水ポンプ槽例)

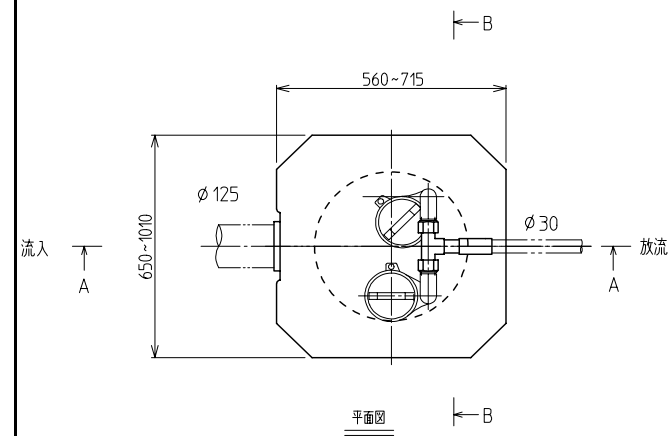
オプション図(放流ポンプ槽例)



仕様表

No.	項目	単位	仕様
1	有効容量	m ³	0.398
	1.1 原水ポンプ槽容量	m ³	0.020
	1.2 沈砂部容量	m ³	0.060
2	フロワ		30 ℓ/分
3	ポンプ		32W 単相00V (1台)
			140/90ℓ/分 (50/60Hz) ×4m 250W 単相00V (2台交互運転)
4	槽材質		FRP又はPVC
5	散気管		PP又はPVC
6	継手類		PVC
7	マンホールフタ		ポリコン、鋳鉄、PP又はFRP

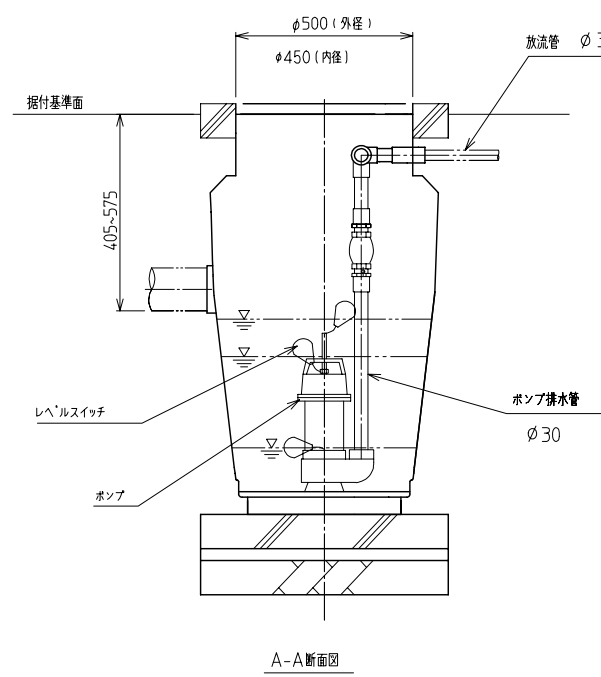
※ポンプ槽及びポンプの形状・仕様は、変更となる場合があります。



流入
A

放流
A

平面図

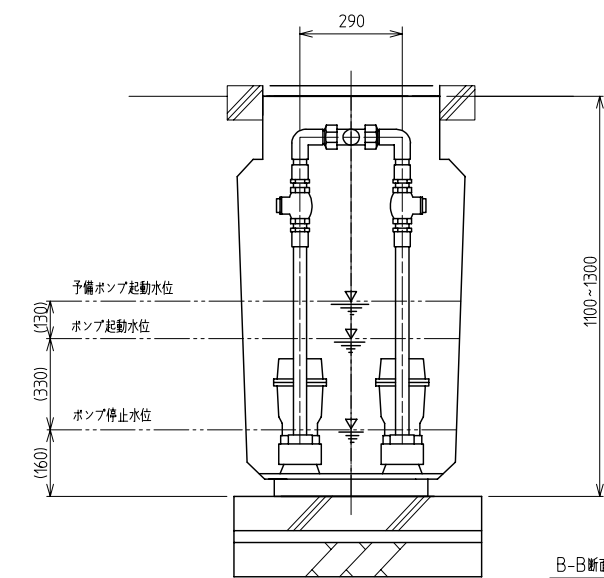


A-A断面図

仕様表

No.	項目	単位	仕様
1	有効容量	m ³	0.075~0.250
	放流ポンプ槽容量	m ³	0.075~0.250
2	ポンプ		150W 単相100V (2台交互運転)
3	槽材質		PVC又はFRP
4	継手類		PVC
5	マンホールフタ		FC,FRP,FRC,PPまたはDCPD

※ポンプ槽及びポンプの形状・仕様は、変更となる場合があります。



B-B断面図

ポンプ槽の形状は、槽材質により異なる場合がある。
放流ポンプ槽は、浄化槽本体接合型もある。