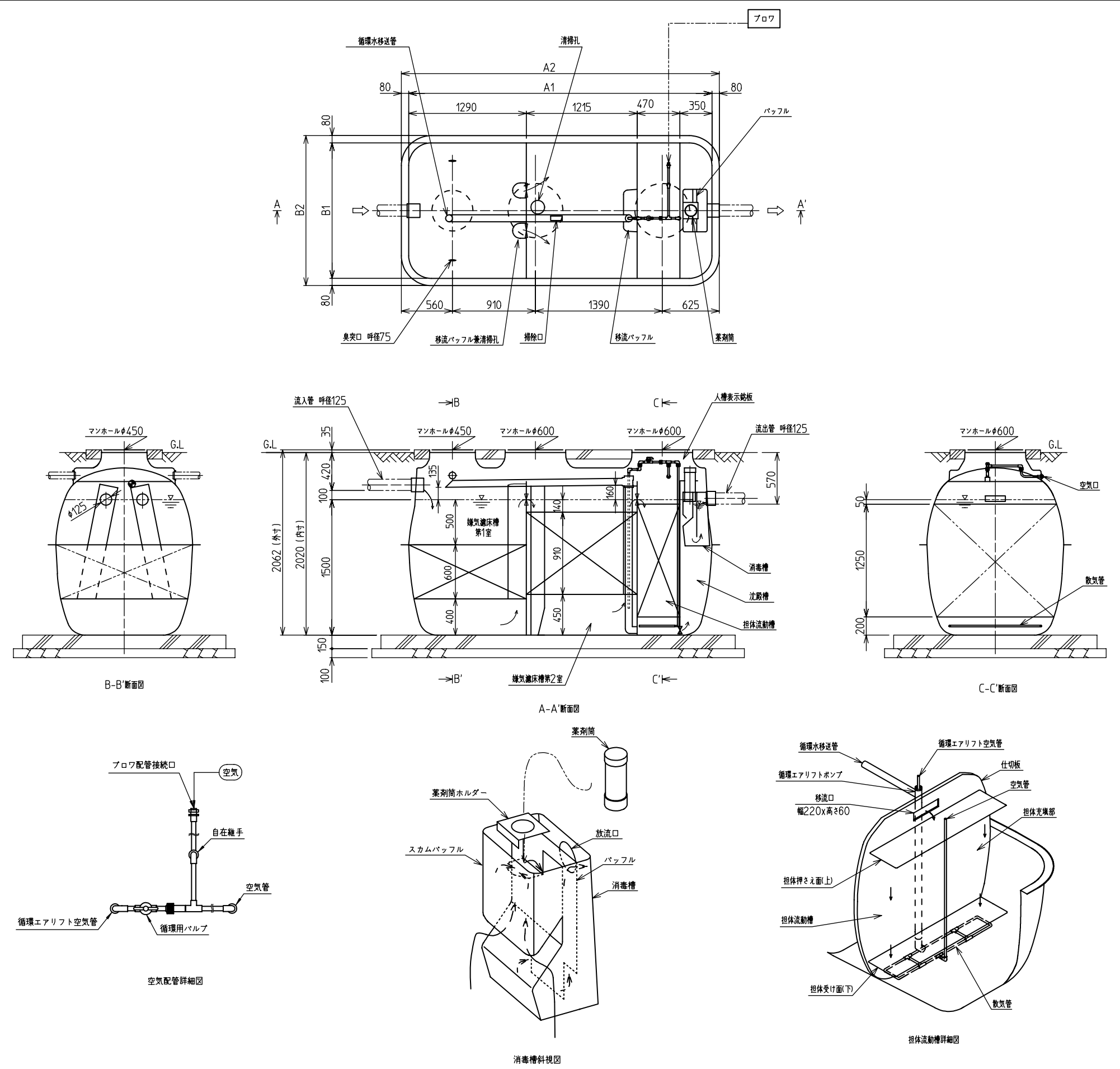


型式適合認定書別添仕様書及び図面 建築基準法施行令第35条第1項の大臣認定による嫌気濾床・担体流動方式  
 [大臣認定番号(認定年月日):DW3N-0110(平成20年3月6日)]

会社名	株式会社ハウステック 〒173-0004 東京都板橋区板橋三丁目9番7号 (03)5248-5500	
型式	嫌気濾床・担体流動方式小規模合併処理浄化槽KGRN -18型                      -21型	
型式適合認定番号	型01CadOa0183632	型01CadOa0213633
型式適合認定年月日	平成21年 4月 1日	
放流水質	法令上の性能: BOD 20mg/L 以下 大臣認定による性能: BOD20mg/L以下, T-N20mg/L以下, SS15mg/L以下, 大腸菌群数3,000個/cm <sup>3</sup> 以下	

仕 様 表			
処理対象人員	18	21	
槽の容量及び寸法	嫌気濾床槽第1室	2.598	3.198
	嫌気濾床槽第2室	2.512	2.512
	担体流動槽	0.985	1.143
	沈殿槽	0.575	0.575
	消毒槽	0.045	0.045
	消毒槽	0.045	0.045
寸法	A 1	3,325	3,685
	A 2	3,485	3,845
	B 1	1,500	1,500
	B 2	1,660	1,660
材料・材質及び機械設備の仕様	材質	FRP	
	板厚	4以上	
	材質	FRP	
	板厚	4以上	
	濾材形状	網様円筒状/ヘチマ様板状/中空円筒状	
	濾材材質	PP, PEまたはPET/PP, PEまたはPET/PP	
	散気管材質	PVC(ポリ塩化ビニル)またはPP(ポリプロピレン)	
	長さ	365 × 1000	440 × 1000
	型式	ダイヤフラム式、ローリ-式、ル-ツ式	
	吐出風量(L/分)	150以上	200以上
流入管流	材質	PVC	
マンホール	内径	125	
	材質	FC, FRP, FRC, PPまたはDCPD	
マンホール	内径	450 × 1、 600 × 2	

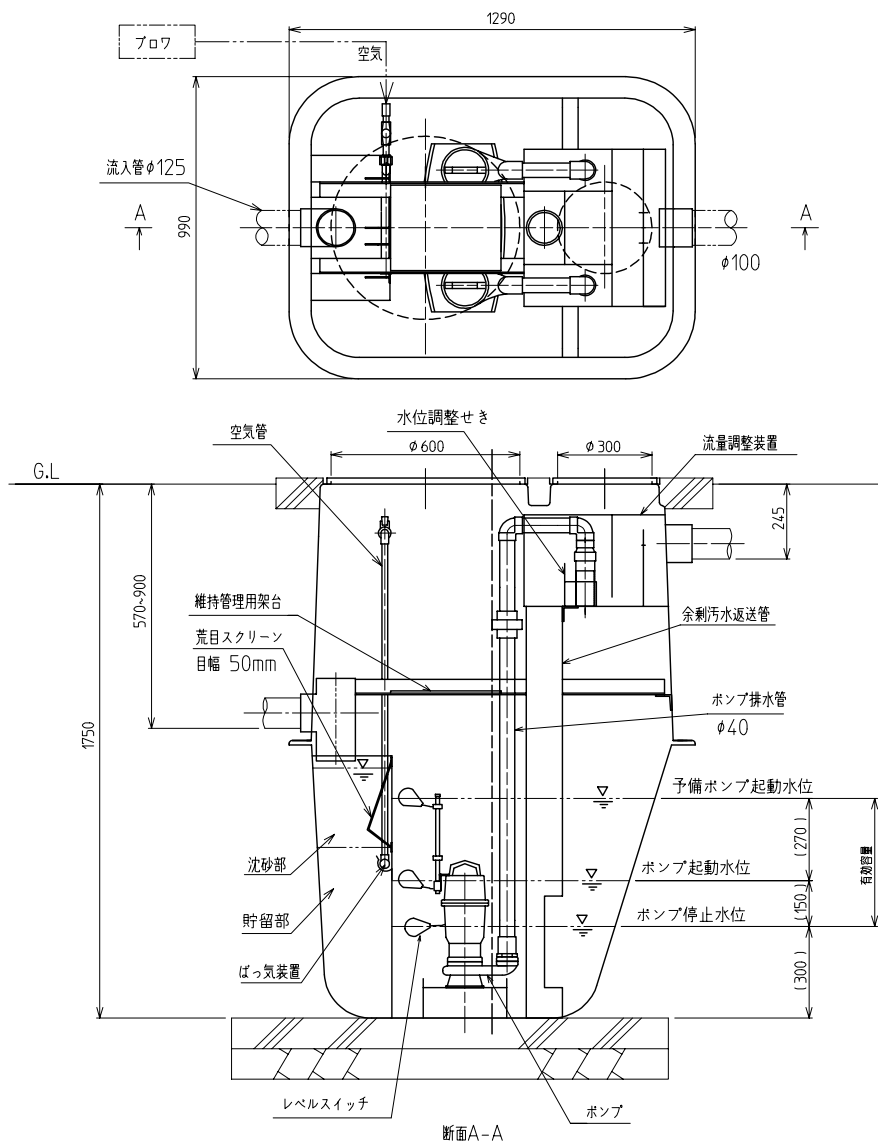


注) 寸法の単位はmm、容量の単位はm<sup>3</sup>とする。  
 寸法は内寸表示。  
 嫌気濾床槽第1室/嫌気濾床槽第2室/担体流動槽

特記事項  
 ・振動、騒音、防虫、防臭対策は必要に応じて行う。  
 ・流入、設置条件によりオプション槽を組み合わせる。  
 ・所定のばっ気強度が確保されるブロウを使用すること。  
 ・本仕様は型01CadOc0183428、型01CadOc0213429の会社名を変更したものを。

# オプション図(原水ポンプ槽例)

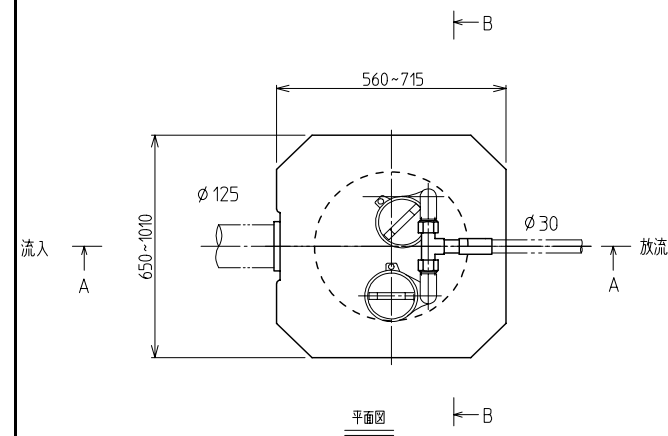
# オプション図(放流ポンプ槽例)



仕様表

No.	項目	単位	仕様
1	有効容量	m <sup>3</sup>	0.398
	1.1 原水ポンプ槽容量	m <sup>3</sup>	0.020
	1.2 沈砂部容量	m <sup>3</sup>	0.060
1.3 貯留部容量	m <sup>3</sup>	0.060	
2	フロワ		30 ℓ/分
3	ポンプ		32W 単相00V (1台)
			140/90ℓ/分 (50/60Hz) ×4m 250W 単相00V (2台交互運転)
4	槽材質		FRP又はPVC
5	散気管		PP又はPVC
6	継手類		PVC
7	マンホールフタ		ポリコン、鋳鉄、PP又はFRP

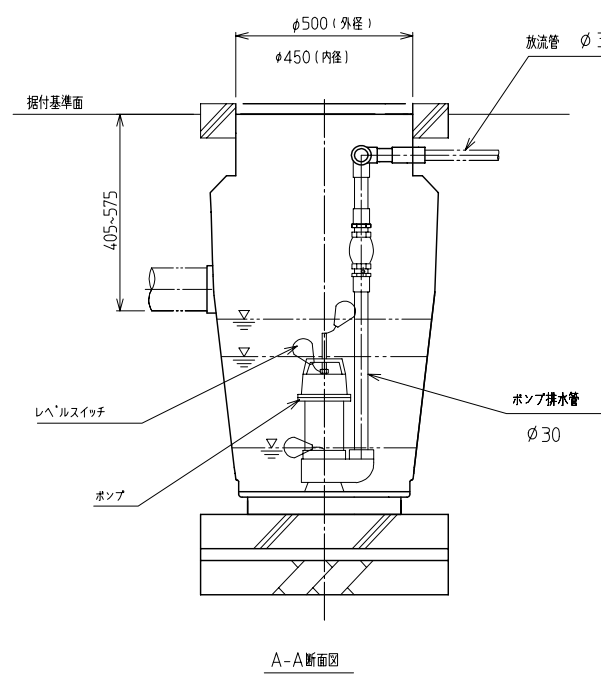
※ポンプ槽及びポンプの形状・仕様は、変更となる場合があります。



流入  
A

放流  
A

平面図

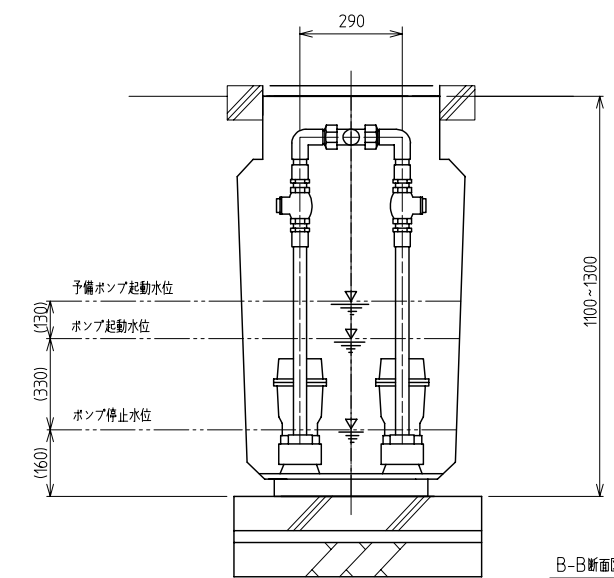


A-A断面図

仕様表

No.	項目	単位	仕様
1	有効容量	m <sup>3</sup>	0.075~0.250
	放流ポンプ槽容量	m <sup>3</sup>	0.075~0.250
2	ポンプ		150W 単相100V (2台交互運転)
3	槽材質		PVC又はFRP
4	継手類		PVC
5	マンホールフタ		FC,FRP,FRC,PPまたはDCPD

※ポンプ槽及びポンプの形状・仕様は、変更となる場合があります。



B-B断面図

ポンプ槽の形状は、槽材質により異なる場合がある。  
放流ポンプ槽は、浄化槽本体接合型もある。