

型式適合認定書別添仕様書及び図面 建築基準法施行令第35条第1項の大臣認定による嫌気濾床・担体流動方式
 [大臣認定番号(認定年月日):DW3N-0110(平成20年3月6日)]

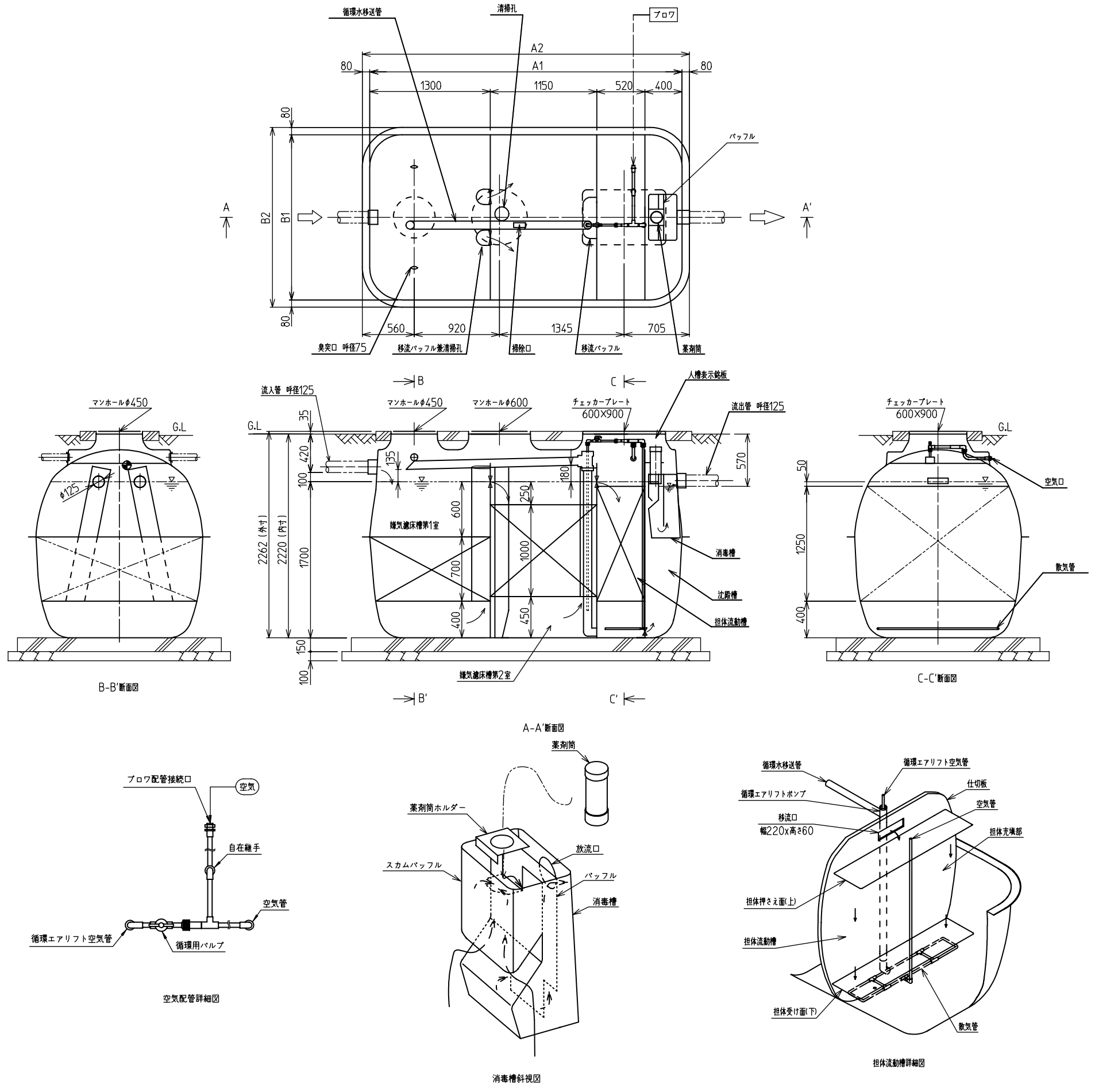
会社名 株式会社ハウステック
 〒173-0004 東京都板橋区板橋三丁目9番7号 (03)5248-5500

型式	嫌気濾床・担体流動方式小規模合併処理浄化槽KGRN		
	-25型	-30型	-35型
型式適合認定番号	型01CadOa 0253634	型01CadOa 0303635	型01CadOa 0353636
型式適合認定年月日	平成21年 4月 1日		
放流水質	法令上の性能:BOD 20mg/L 以下 大臣認定による性能: BOD20mg/L以下,T-N20mg/L以下, SS15mg/L以下, 大腸菌群数3,000個/cm ³ 以下		

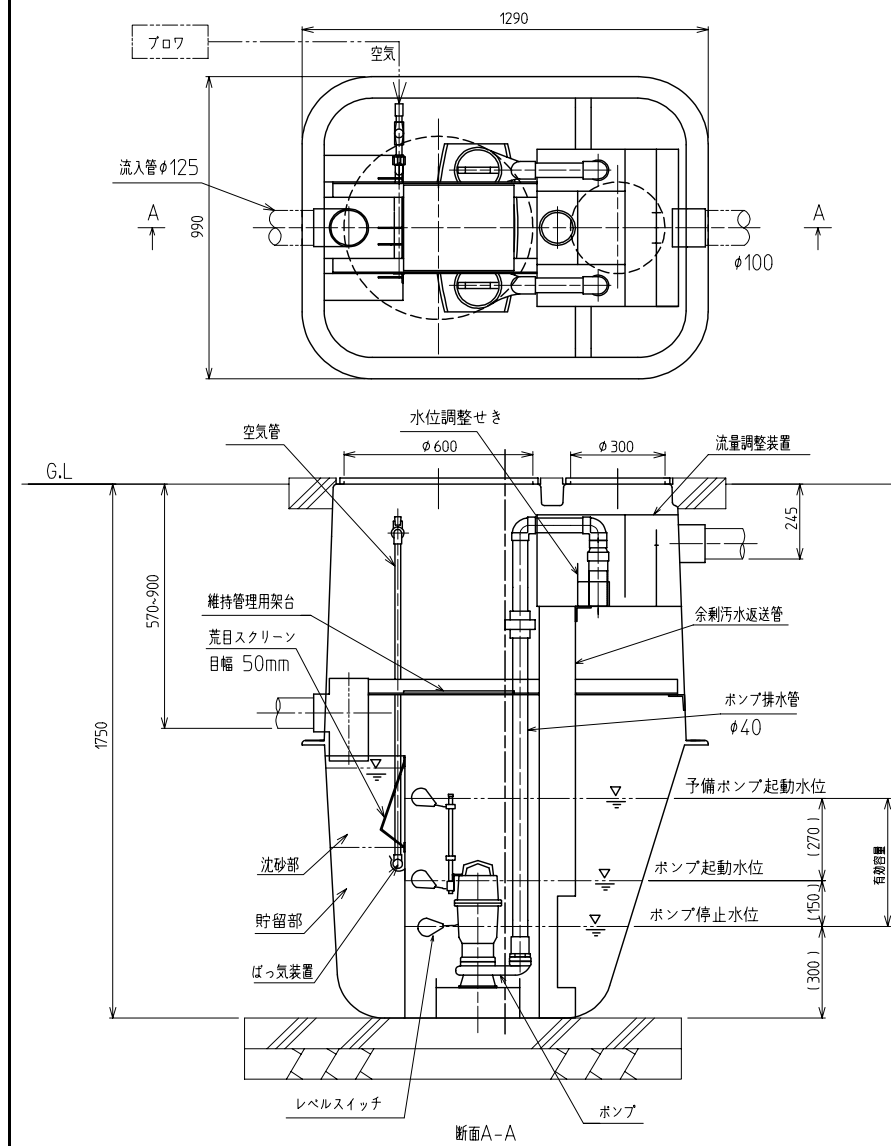
仕 様 表				
処理対象人員		25	30	35
槽の容量及び寸法	嫌気濾床槽第1室	3.400	4.396	4.396
	嫌気濾床槽第2室	3.213	3.213	4.200
	担体流動槽	1.465	1.776	2.015
	沈殿槽	0.779	0.779	0.779
	消毒槽	0.073	0.073	0.073
	寸法	A 1	3,370	3,830
	A 2	3,530	3,990	4,425
	B 1	1,800	1,800	1,800
	B 2	1,960	1,960	1,960
材料・材質及び機械設備の仕様	材質	FRP		
	板厚	4以上		
	仕切板	FRP		
	板厚	4以上		
	濾材	網様円筒状/ヘチマ様板状/中空円筒状		
	材質	PP,PEまたはPET/PP,PEまたはPET/PP		
	散気管	PVC(ホリ塩化ビニル)またはPP(ホリポリエチレン)		
	長さ	440×1300	550×1300	635×1300
	送風機	型式	ダイヤフラム式、ロータリー式、ルーツ式	
	吐出風量(L/分)	200以上	250以上	290以上
材質	PVC			
内径	125			
マンホール	材質	FC, FRP, FRC, PPまたはDCPD		
	内径	450×1、600×1		
フッレタ	材質	FC, FRP, FRC, PPまたはDCPD		
	内径	600×900		

注) 寸法の単位はmm、容量の単位はm³とする。
 寸法は内寸表示。
 嫌気濾床槽第1室/嫌気濾床槽第2室/担体流動槽

特記事項
 ・振動、騒音、防虫、防臭対策は必要に応じて行う。
 ・流入、設置条件によりオプション槽を組み合わせる。
 ・所定のばっ気強度が確保されるブロワを使用すること。
 ・本仕様は型01CadOc0253430、型01CadOc0303431、型01CadOc0353432の会社名を変更したもの。



オプション図(原水ポンプ槽例)

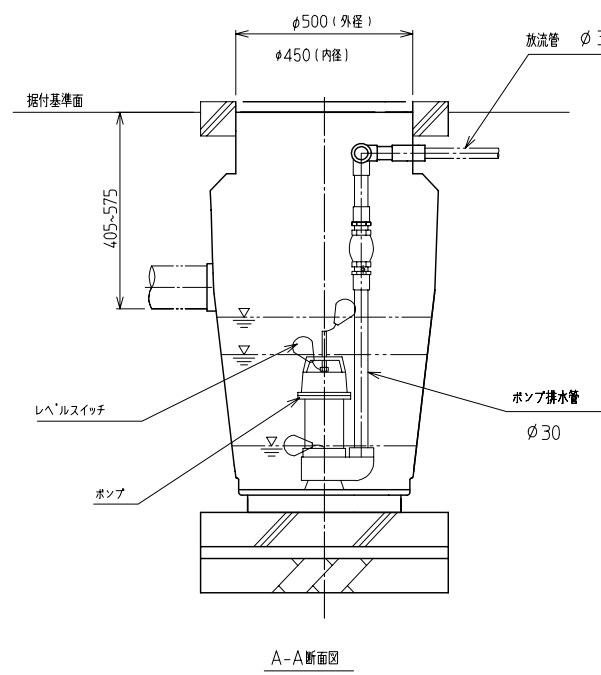
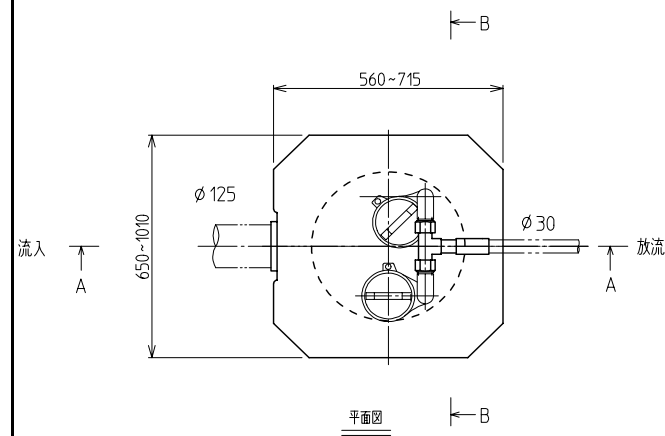


仕様表

No.	項目	単位	仕様
1	有効容量	m ³	0.398
	1.1 原水ポンプ槽容量	m ³	0.020
	1.2 沈砂部容量	m ³	0.060
2	フロワ	ℓ/分	30
3	ポンプ		32W 単相00V (1台)
			140/90ℓ/分 (50/60Hz) ×4m 250W 単相00V (2台交互運転)
4	槽材質		FRP又はPVC
5	散気管		PP又はPVC
6	継手類		PVC
7	マンホールフタ		ポリコン、鋳鉄、PP又はFRP

※ポンプ槽及びポンプの形状・仕様は、変更となる場合があります。

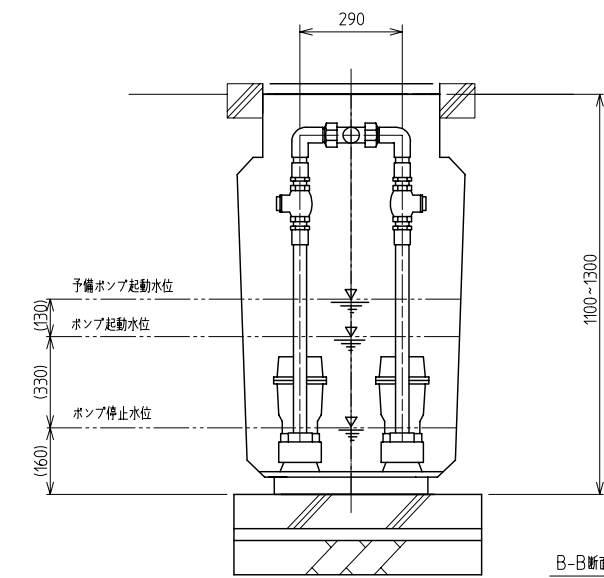
オプション図(放流ポンプ槽例)



仕様表

No.	項目	単位	仕様
1	有効容量	m ³	0.075~0.250
	放流ポンプ槽容量	m ³	—
2	ポンプ		150W 単相100V (2台交互運転)
3	槽材質		PVC又はFRP
4	継手類		PVC
5	マンホールフタ		FC,FRP,FRC,PPまたはDCPD

※ポンプ槽及びポンプの形状・仕様は、変更となる場合があります。



ポンプ槽の形状は、槽材質により異なる場合がある。
放流ポンプ槽は、浄化槽本体接合型もある。