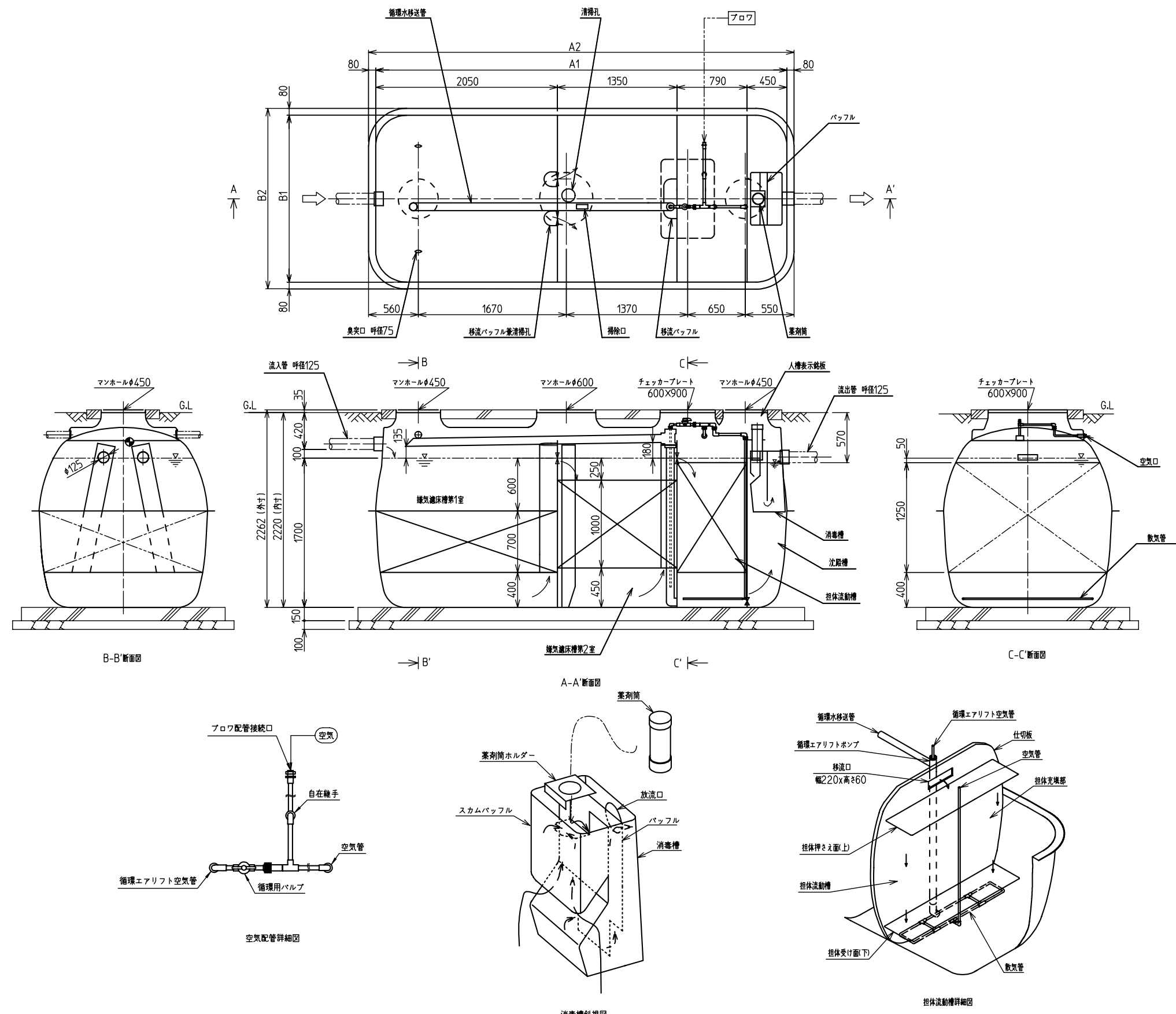


型式適合認定書別添仕様書及び図面 建築基準法施行令第35条第1項の大臣認定による嫌気濾床・担体流動方式  
 [大臣認定番号(認定年月日):DW3N-0110(平成20年3月6日)]

会社名	株式会社ハウステック 〒173-0004 東京都板橋区板橋三丁目9番7号 (03)5248-5500			
型式	嫌気濾床・担体流動方式小規模合併処理浄化槽KGRN			
型式適合認定番号	型01CadOa 0403637	型01CadOa 0423638	型01CadOa 0453639	型01CadOa 0503640
型式適合認定年月日	平成21年 4月 1日			
放流水質	法令上の性能:BOD 20mg/L 以下 大臣認定による性能: BOD20mg/L以下,T-N20mg/L以下, SS15mg/L以下, 大腸菌群数3,000個/cm <sup>3</sup> 以下			



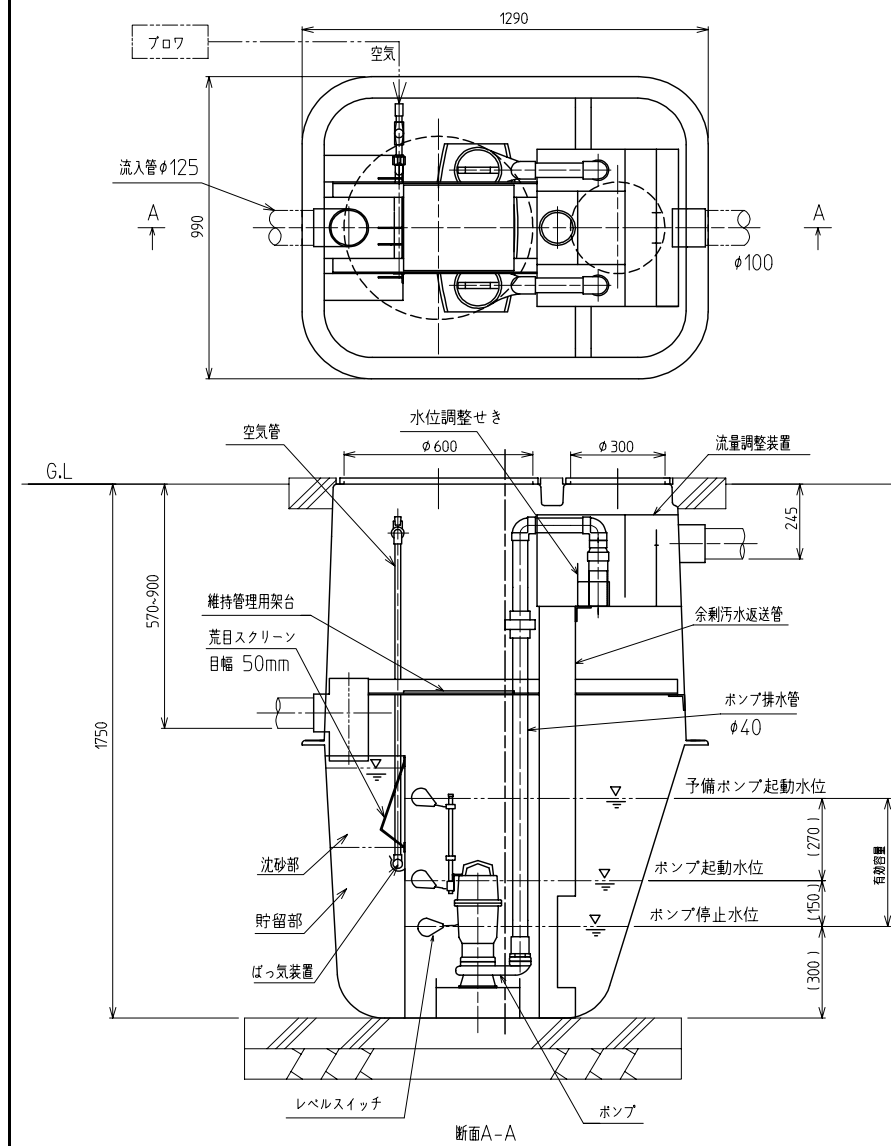
仕様表		40	42	45	50
処理対象人員		40	42	45	50
槽の容量及び寸法	嫌気濾床槽第1室	5.968	5.968	5.968	5.968
	嫌気濾床槽第2室	4.069	4.069	5.588	5.588
	担体流動槽	2.399	2.399	2.855	2.855
	沈殿槽	1.000	1.000	1.000	1.000
	消毒槽	0.106	0.106	0.106	0.106
寸法	A 1	4,640	4,640	5,290	5,290
	A 2	4,800	4,800	5,450	5,450
	B 1	1,900	1,900	1,900	1,900
	B 2	2,060	2,060	2,060	2,060
材料・材質及び機械設備の仕様	躯体	FRP			
	板厚	4以上			
	仕切板	FRP			
	板厚	4以上			
	濾材	網様円筒状/ヘチマ様板状/中空円筒状			
	材質	PP, PEまたはPET/PP, PEまたはPET/PP			
	散気管	PVC(ホリ塩化ビニル)またはPP(ホリフビレン)			
	長さ	710 × 1460		860 × 1460	
	送風機	ダイヤフラム式、ロータリー式、ルーツ式			
	吐出風量(L/分)	330以上	330以上	400以上	400以上
流入管	PVC				
内径	125				
マンホール	FC, FRP, FRC, PPまたはDCPD				
内径	450 × 2, 600 × 1				
プレット	FC, FRP, FRC, PPまたはDCPD				
内径	600 × 900				

注) 寸法の単位はmm、容量の単位はm<sup>3</sup>とする。  
 寸法は内寸表示。  
 嫌気濾床槽第1室/嫌気濾床槽第2室/担体流動槽

特記事項

- ・振動、騒音、防虫、防臭対策は必要に応じて行う。
- ・流入、設置条件によりオプション槽を組み合わせる。
- ・所定のばっ気強度が確保されるブロウを使用すること。
- ・本仕様は型01CadOc0403433、型01CadOc0423434、型01CadOc0453435、型01CadOc0503436の会社名を変更したものを示す。

# オプション図(原水ポンプ槽例)

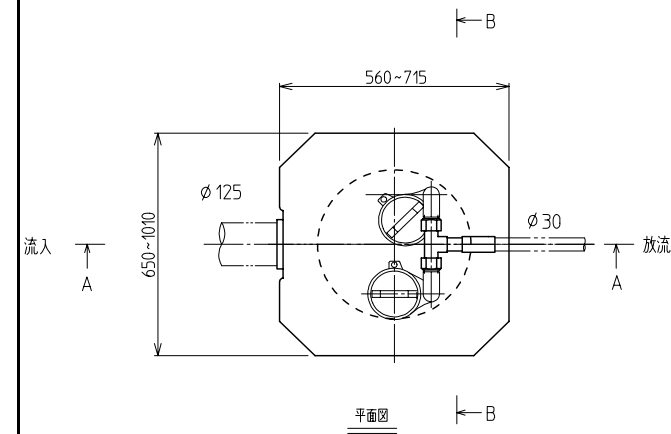


仕様表

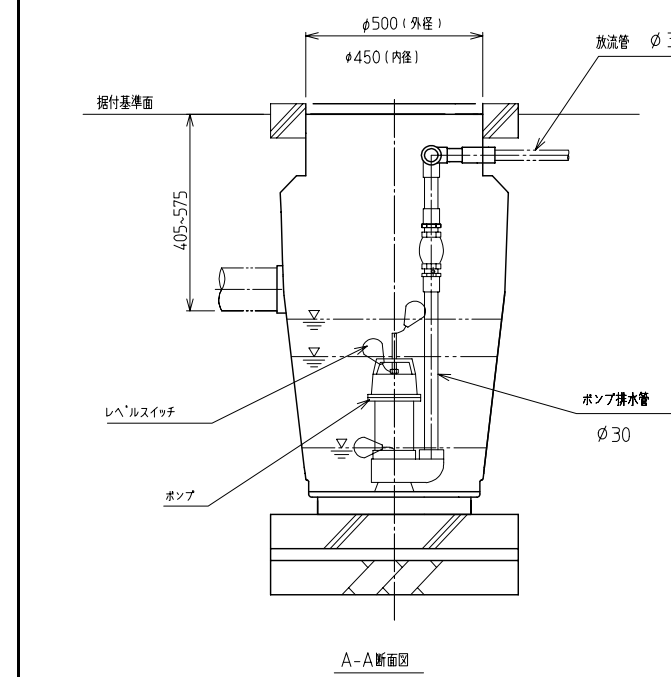
No.	項目	単位	仕様
1	有効容量	m <sup>3</sup>	0.398
	1.1 原水ポンプ槽容量	m <sup>3</sup>	0.020
	1.2 沈砂部容量	m <sup>3</sup>	0.060
1.3 貯留部容量	m <sup>3</sup>	0.060	
2	フロワ		30 ℓ/分
3	ポンプ		32W 単相00V (1台)
			140/90ℓ/分 (50/60Hz) ×4m 250W 単相00V (2台交互運転)
4	槽材質		FRP又はPVC
5	散気管		PP又はPVC
6	継手類		PVC
7	マンホールフタ		ポリコン、鋳鉄、PP又はFRP

※ポンプ槽及びポンプの形状・仕様は、変更となる場合があります。

# オプション図(放流ポンプ槽例)



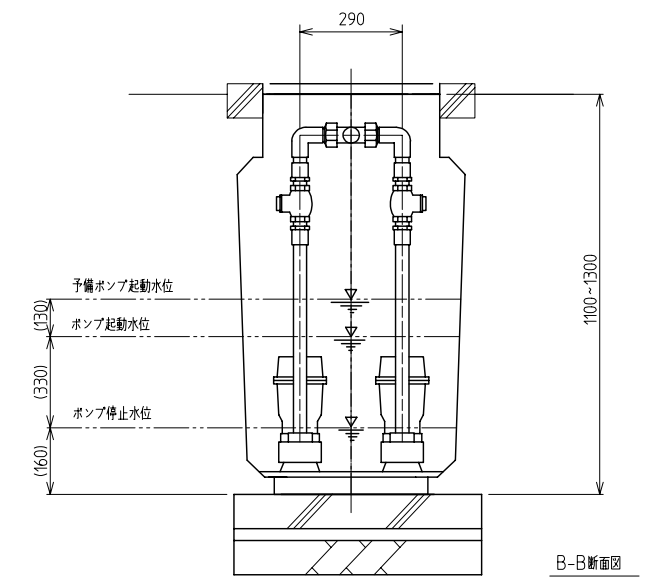
流入



仕様表

放流ポンプ槽		
No.	項目	仕様
1	有効容量	単位
	放流ポンプ槽容量	m <sup>3</sup>
2	ポンプ	150W 単相100V (2台交互運転)
3	槽材質	PVC又はFRP
4	継手類	PVC
5	マンホールフタ	FC,FRP,FRC,PPまたはDCPD

※ポンプ槽及びポンプの形状・仕様は、変更となる場合があります。



ポンプ槽の形状は、槽材質により異なる場合がある。  
放流ポンプ槽は、浄化槽本体接合型もある。