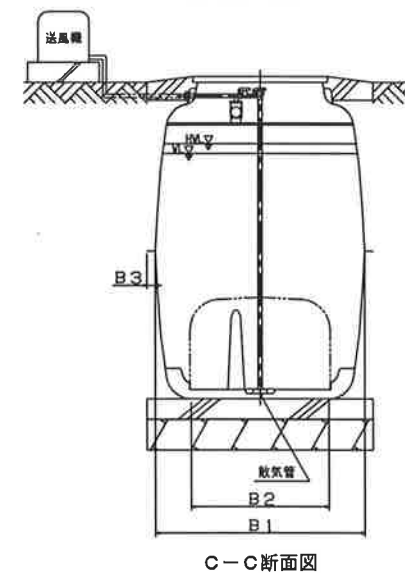
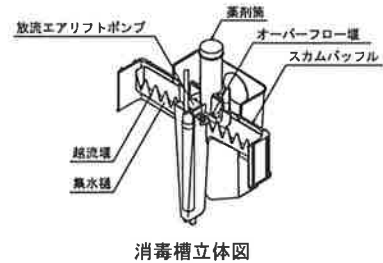
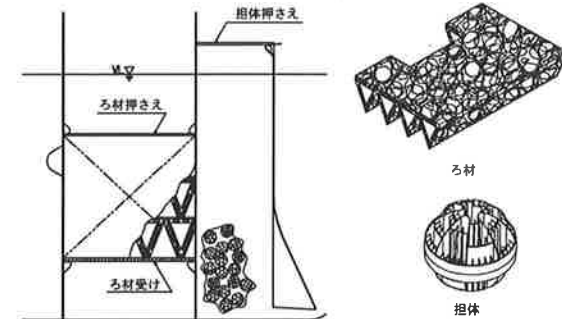
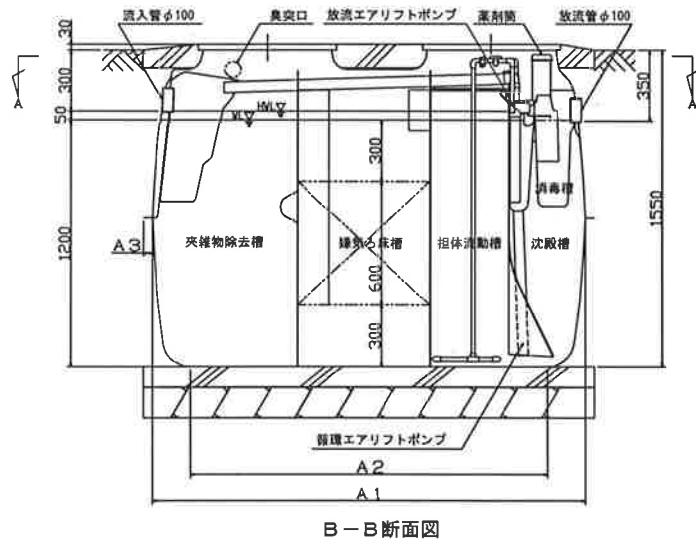
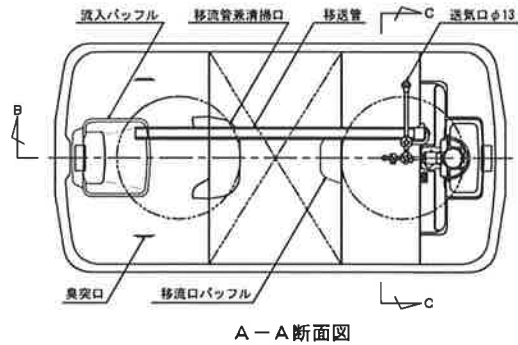
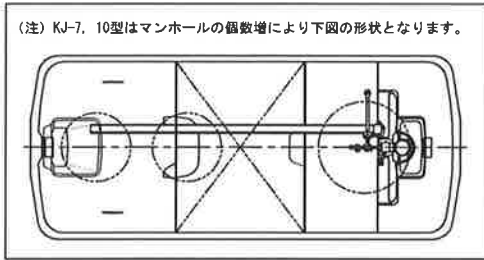


型式適合認定書別添仕様書及び図面

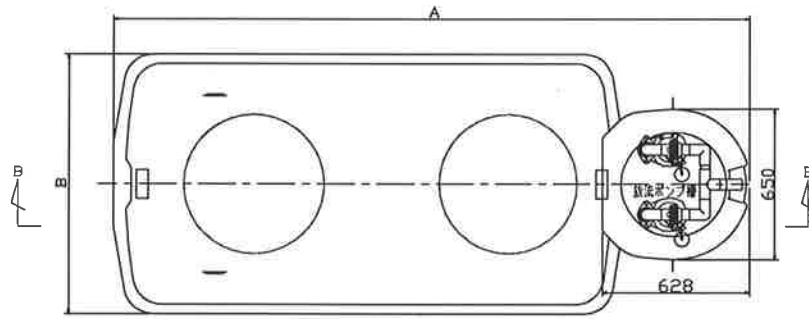
建築基準法施行令第35条第1項の大臣認定による担体流動循環方式

【大臣認定番号(認定年月日): DW3N-0112 (平成20年8月8日)】

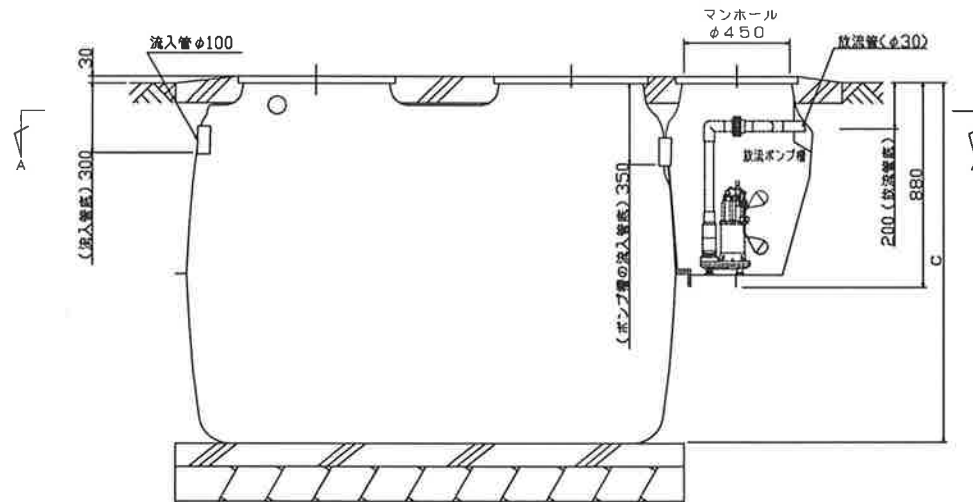


会社名		株式会社 クボタ		
		〒656-9601大阪府浪速区東神楽一丁目2番41号 ☎6-6648-2732		
型式		クボタ浄化槽 KJ		
		-5型	-7型	-10型
型式適合認定番号		型01Cad0a 0053514	型01Cad0a 0073515	型01Cad0a 0103516
認定年月日		平成 20年 8月 8日		
放流水質		法令上の性能 : BOD 20mg/L以下 大臣認定による性能 : BOD 20mg/L以下 T-R 20mg/L以下 SS 15mg/L以下		
仕 様 表 (注1)				
構 造 の 容 量 及 び 寸 法	処理対象人員	5	7	10
	有機物除去槽	0.752	1.058	1.504
	嫌気ろ床槽	0.753	1.053	1.510
	担体流動槽	0.469	0.626	0.899
	沈殿槽	0.320	0.461	0.705
	消毒槽	0.021	0.021	0.021
	A1	2,090	2,690	2,950
	A2	1,734	2,214	2,285
	A3	50	50	55
	B1	1,040	1,120	1,550
B2	684	764	826	
B3	40	40	55	
材 料 ・ 担 体 及 び 機 械 部 品 の 仕 様	材 質	FRP (ガラス繊維強化ポリエステル)		
	板 厚	板厚3~9		
	材 質	FRP		
	板 厚	板厚3~7		
	形 状	ヘチマ様板状		
	材 質	PP (ポリプロピレン)		
	比表面積	48 m ² /m ³ 以上		
	充填率(%)	51	51	52.5
	形 状	骨格様球状		
	材 質	PP又はPE (ポリエチレン)		
外形寸法	φ60			
比表面積	327 m ² /m ³ 以上			
充填率(%)	55	55	55	
材 質	PP又はPVC (ポリ塩化ビニル)			
長 さ	345×146	435×146	344×294	
送風機	電磁ドライブフラム式又は電磁フリーピストン式又はロータリー式			
吐出風量(L/分)	60以上	80以上	120以上	
材 質	PVC			
内 径	100			
材 質	プラスチック (PP/FRP) 又は鋳鉄			
内 径	600×2	450×2	450×1	
個 数	600×1	600×1	600×2	
注1: 寸法の単位はmm、容量の単位はm ³ とする。				
特 記 事 項	振動、騒音、防虫、防臭対策は必要に応じて行う。 配管・設置条件によりオプション槽を組み合わせる。			

オプション図 放流ポンプ槽一体タイプ



A-A断面図



B-B断面図

会社名	株式会社 クボタ 〒556-8601 大阪市東淀川区東中津 1-2-47 TEL. 06-6649-2732			
型式	クボタ浄化槽 KJ(D)型 KJ-5(D) KJ-7(D) KJ-10(D)			
仕様表				
処理対象人員	5	7	10	
寸法	長さ A	2,730	3,330	3,600
幅 B	1,120	1,200	1,660	
高さ C	1,550	1,550	1,550	
放流管底	200			
ポンプの有効容量	0.060 m ³			
寸法	高さ	880		
幅	650			
槽の長さ	328			