

型式適合認定書別添仕様書及び図面

建築基準法施行令第35条第1項の大臣認定による沈殿分離・嫌気ろ床・接触ばっ気方式
 【大臣認定番号（認定年月日）：DW3N-0177（平成31年3月29日）】

会社名 株式会社ハウステック
 〒370-0841 群馬県高崎市栄町1番1号 (027)395-0410

型式 沈殿分離・嫌気ろ床・接触ばっ気方式
 小規模合併処理浄化槽KRS型

-5A型	-5B型	-7A型	-7B型
------	------	------	------

型式適合認定番号 型01Cad0c0054646 型01Cad0c0054647 型01Cad0c0074648 型01Cad0c0074649

型式適合認定年月日 令和元年10月4日

放流水質 大臣認定による性能：
 BOD20mg/L以下、COD30mg/L以下、T-N20mg/L以下、
 SS15mg/L以下、pH5.8~8.6、
 大腸菌群数3,000個/cm³以下

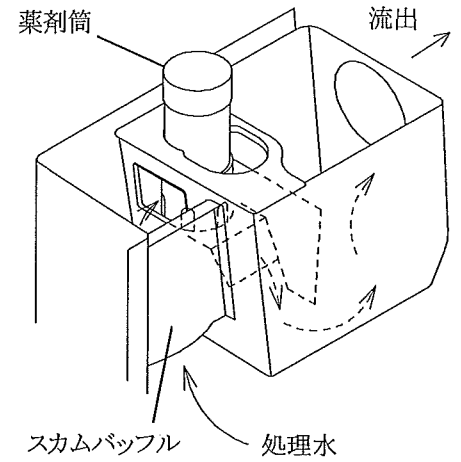
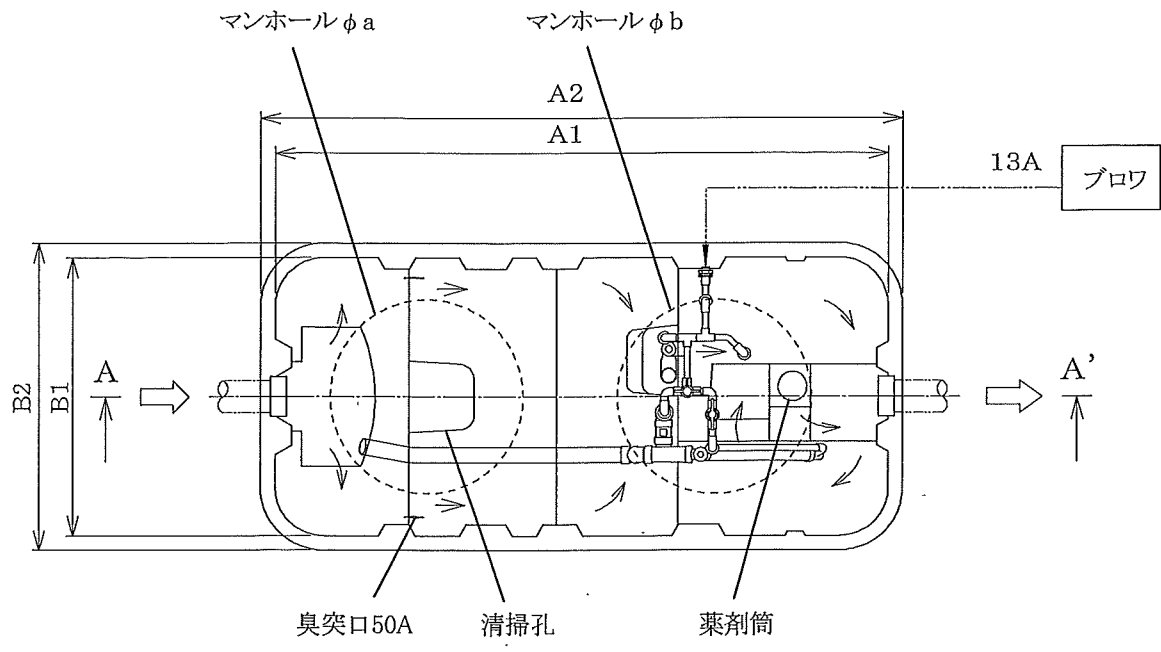
仕様表

処理対象人員		5	7		
槽の容量及び寸法	沈殿分離槽	0.245	0.343		
	嫌気ろ床槽	0.563	0.789		
	ピークカット部	0.112	0.157		
	接触ばっ気槽	0.290	0.406		
	沈殿槽	0.170	0.238		
	消毒槽	0.011	0.015		
寸法	A1	1,900	2,160		
	A2	1,990	2,250		
	A3	1,495	1,755		
	B1	860	1,030		
	B2	950	1,120		
	B3	540	625		
	C	1,335	1,375	1,335	1,375
	D	260	300	260	300
	E	270	310	270	310
	a	600	600		
b	600	600			

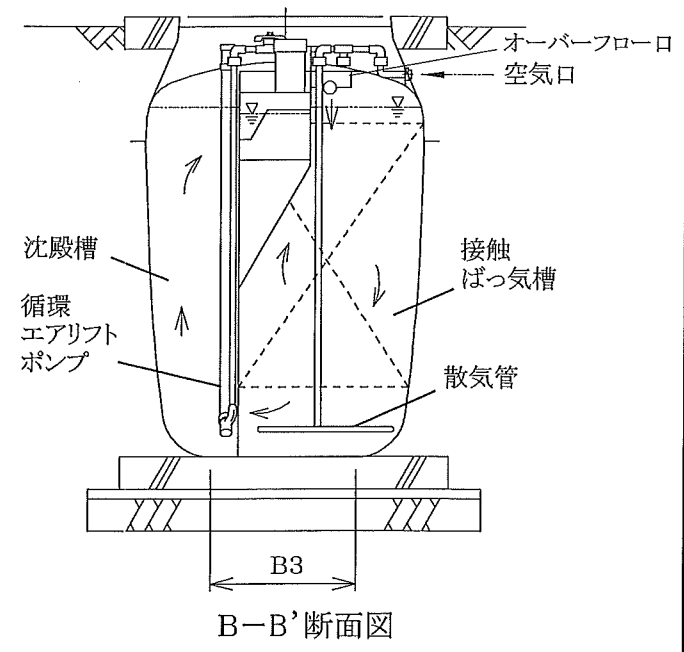
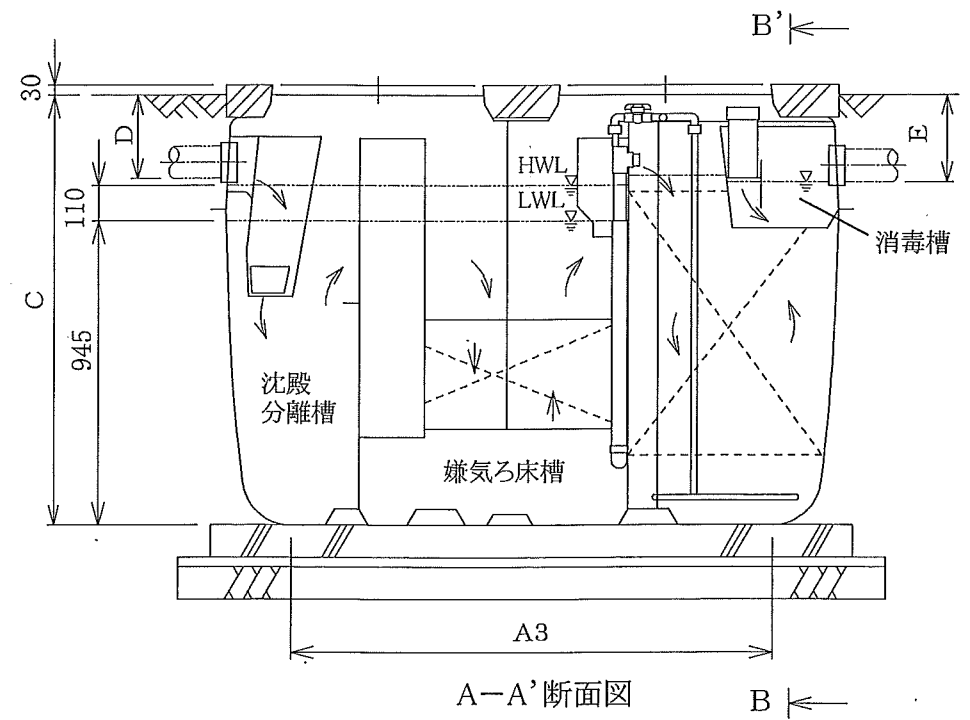
材料・材質及び機械設備の仕様	主体	材質	DCPD	
		板厚	3以上	
	仕切板	材質	DCPDまたはFRP	
		板厚	2以上	
	濾材	形状	網様円錐台状/ヘチマ様円筒状*	
		材質	PPまたはPE	
	散気管	材質	PVC、PPまたはPE	
		長さ	452×420	547×505
	送風機	型式	容積式	
		吐出風量(L/分)	48以上	63以上
流入管	材質	PVC		
マンホール	内径	100		
	材質	FRP、PP、DCPDまたは鋳鉄		

注) 寸法の単位はmm、容量の単位はm³とする。
 ※ 嫌気ろ床槽/接触ばっ気槽

特記事項
 ・振動、騒音、防虫、防臭対策は必要に応じて行う。
 ・流入、設置条件によりオプション槽を組み合わせる。
 ・所定のばっ気強度が確保されるブロワを使用すること。



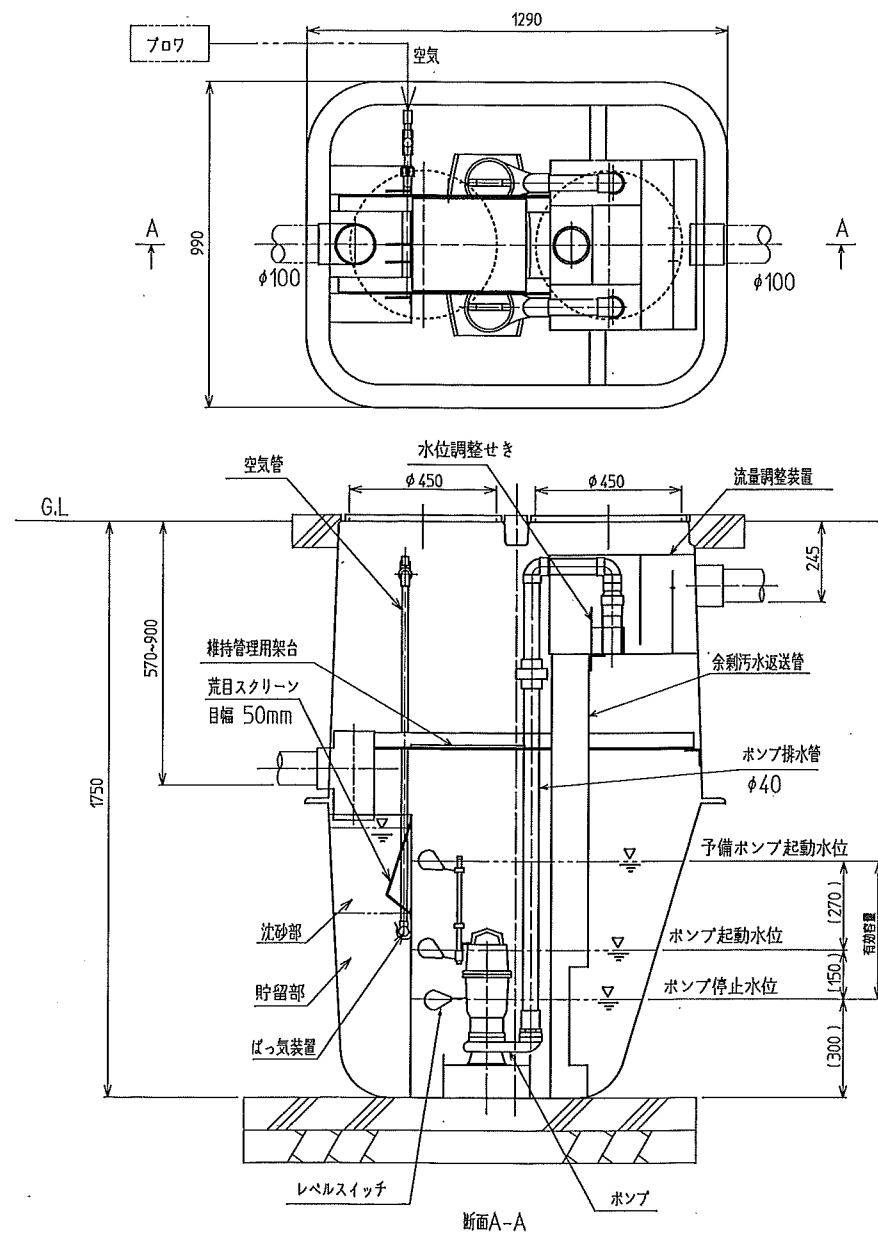
消毒槽詳細図



B-B'断面図

オプション図(原水ポンプ槽例)

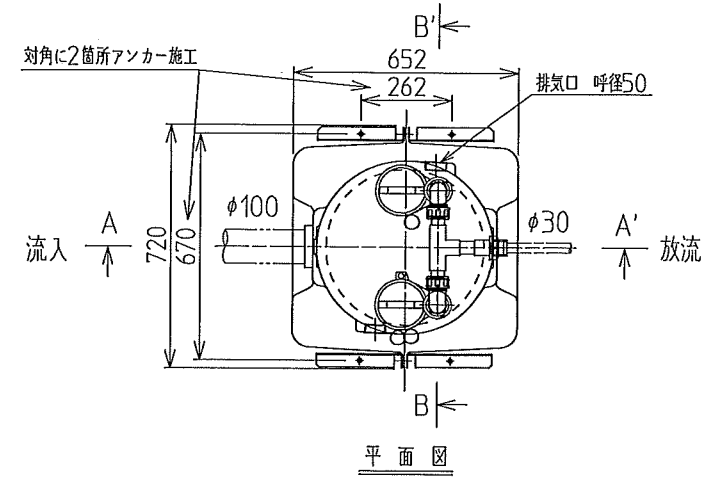
オプション図(放流ポンプ槽例)



仕様表

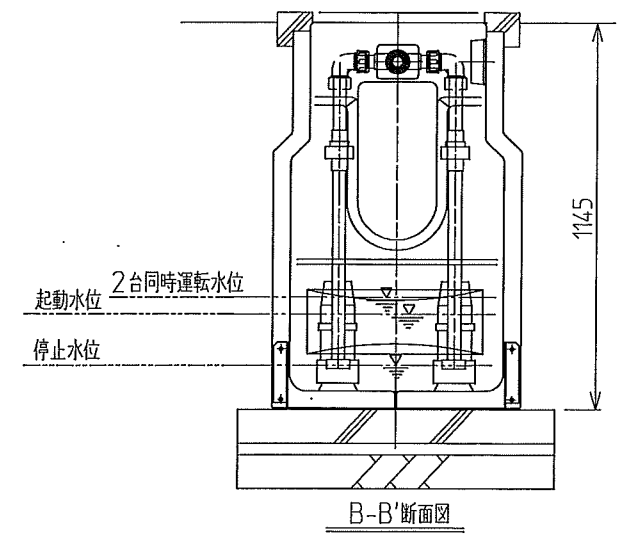
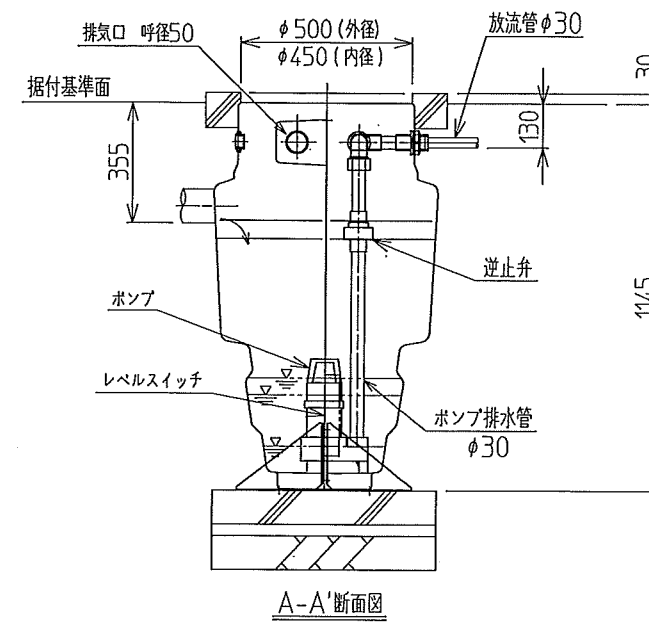
No.	項目	単位	仕様
1	有効容量		
1.1	原水ポンプ槽容量	m ³	0.398
1.2	沈砂部容量	m ³	0.020
1.3	貯留部容量	m ³	0.060
2	フロー		30 ℓ/分
3	ポンプ		32W 単相100V (1台) 140/90ℓ/分 (50/60Hz) X4m 250W 単相100V (2台交互運転)
4	槽材質		FRP又はPVC
5	散気管		PP又はPVC
6	継手類		PVC
7	マンホールフタ		ポリコン、鋼鉄、PP又はFRP

※ポンプ槽及びポンプの形状・仕様は、変更となる場合があります。



仕様表

No.	項目	単位	仕様
1	有効容量		
	放流ポンプ槽容量	m ³	0.107
2	質量	kg	30.0
3	空容量	m ³	0.30
4	ポンプ		φ32×80ℓ/分 揚程2.5/4.0m(50/60Hz) (32PRWA2.13S-91) 130W×単相100V(2台交互) コード長10m 定格電流 2.7/2.7A(50/60Hz)
5	槽材質		DCPD
6	排水管		PVC(硬質塩化ビニル)、逆止弁付
7	マンホールフタ		PP



※ ポンプ槽の形状は、槽材質により異なる場合がある。
※ 放流ポンプ槽は、浄化槽本体接合型もある。