

型式適合認定書別添仕様書及び図面

建築基準法施行令第35条第1項の大臣認定による沈殿分離・嫌気ろ床・好気循環方式  
 【大臣認定番号(認定年月日):DW3N-152(平成26年11月21日)】

会社名

株式会社ハウステック

〒173-0004 東京都板橋区板橋三丁目9番7号 (03)5248-5500

型式

沈殿分離・嫌気ろ床・好気循環方式  
 小規模合併処理浄化槽KTG型

型式適合認定番号

-5型

-7型

型01CadOc0054320

型01CadOc0074321

型式適合認定年月日

平成26年11月21日

放流水質

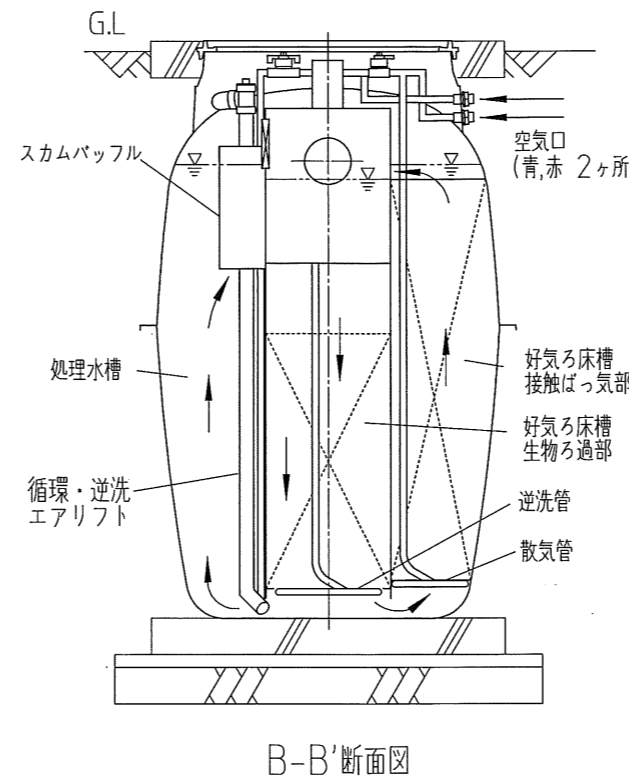
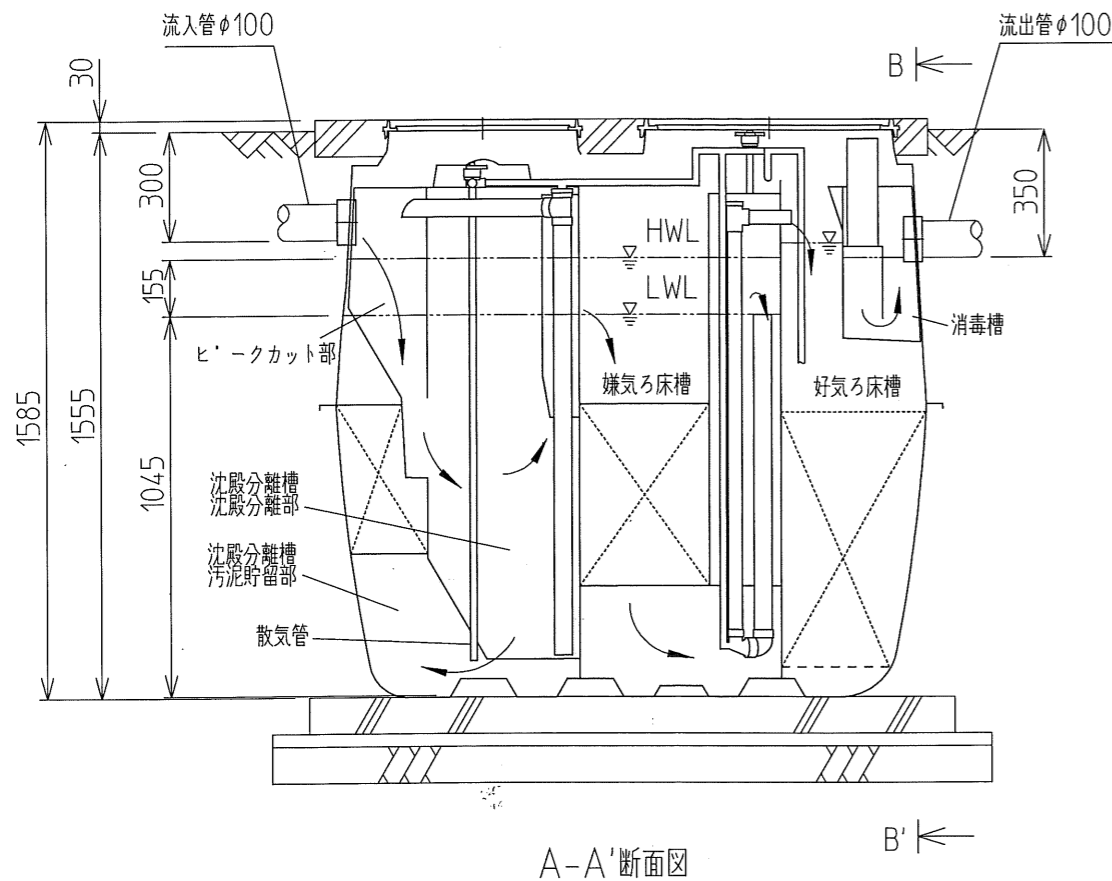
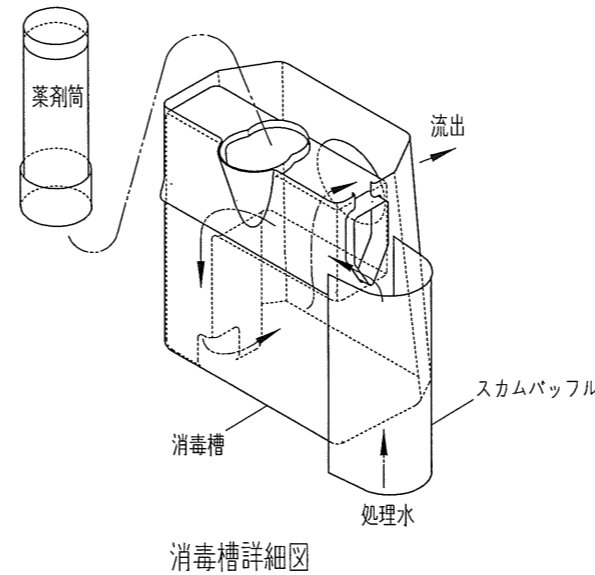
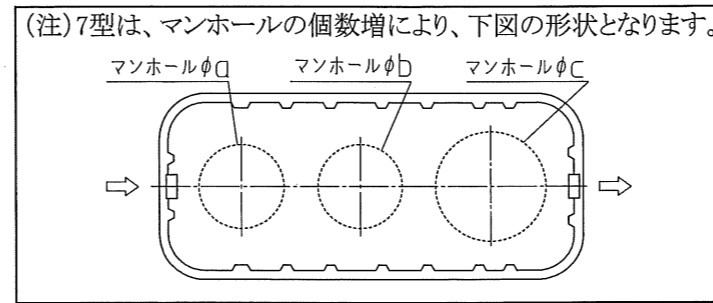
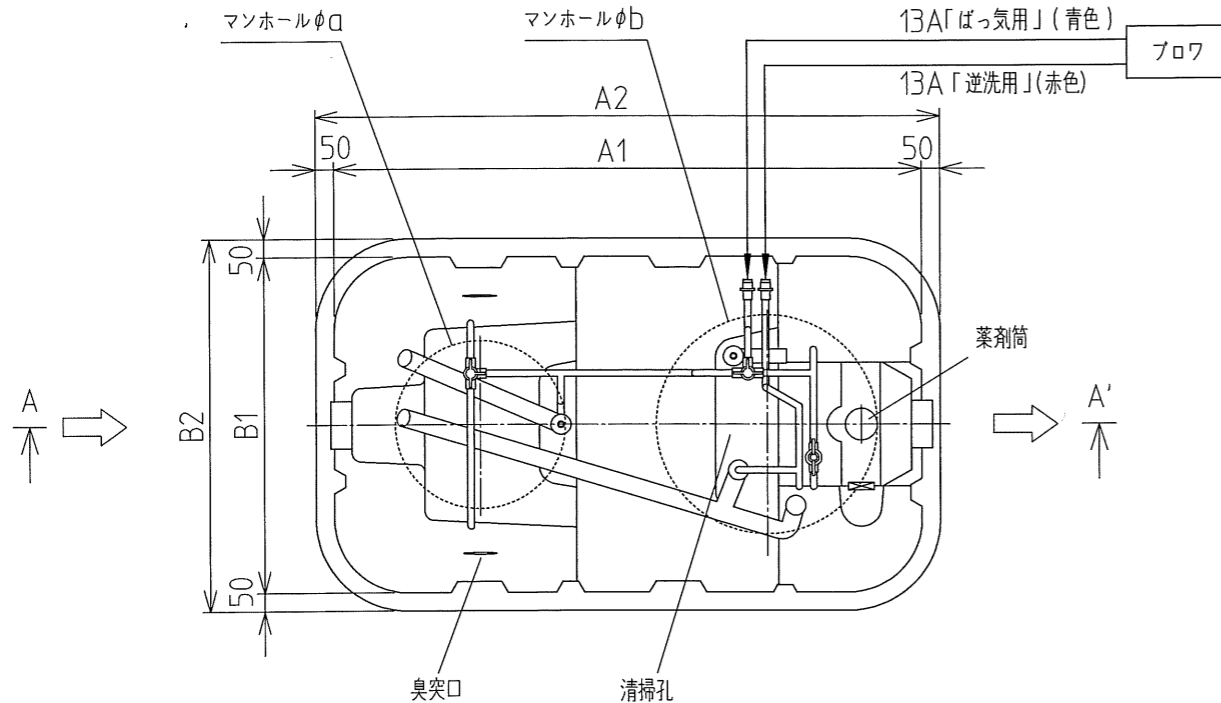
大臣認定による性能:

BOD15mg/L以下, T-N20mg/L以下,  
 SS10mg/L以下, pH5.8~8.6

大腸菌群数3,000個/cm<sup>3</sup>以下

仕様表

処理対象人員		5	7
槽の容量及び寸法	有効容量		
	沈殿分離槽(沈殿分離部)	0.209	0.294
	沈殿分離槽(汚泥貯留部)	0.309	0.425
	嫌気ろ床槽	0.451	0.646
	ピークカット部	0.151	0.212
	好気ろ床槽(接触ばっ気部)	0.101	0.144
	好気ろ床槽(生物ろ過部)	0.125	0.186
	処理水槽	0.101	0.144
	消毒槽	0.015	0.015
	寸法		
A1	1,590	2,200	
A2	1,690	2,300	
B1	920		
B2	1,020		
a	450	450	
b	600	450	
c	-	600	



材料・材質及び機械設備の仕様

く体	材質	DCPD	
仕切板	板厚	3以上	
仕切板	材質	FRP	
仕切板	板厚	2以上	
濾材	形状	へちま様板状/網様円筒状/へちま様板状/中空円筒状*	
散気管	材質	PP, PEまたはPET	
送風機	材質	PVCまたはPP	
送風機	長さ	190×153	160×293
送風機	型式	容積式	
送風機	吐出風量(L/分)	70以上	100以上
流入管	材質	PVC, PPまたはPE	
流入管	内径	100	
マンホール	材質	FC, FRP, FRC, PPまたはDCPD	

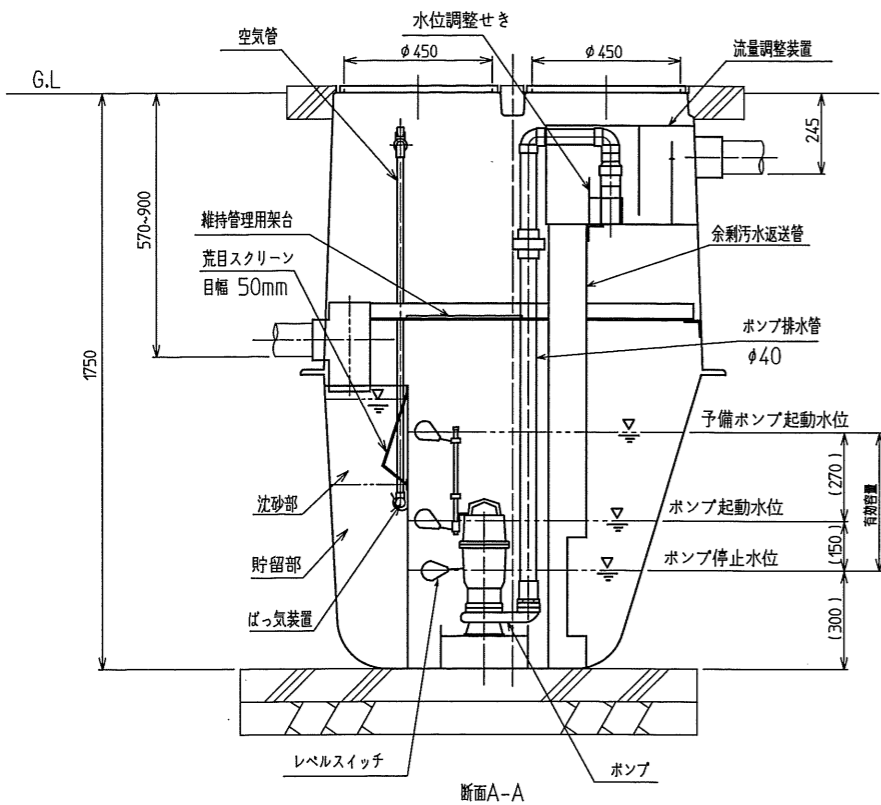
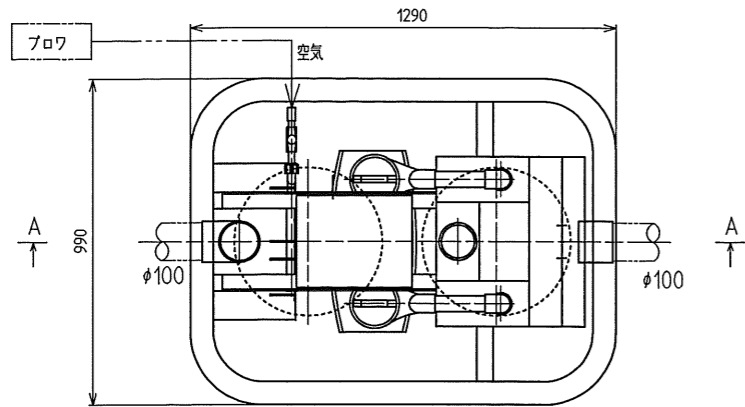
注) 寸法の単位はmm、容量の単位はm<sup>3</sup>とする。  
 寸法は内寸表示。  
 ※沈殿分離槽(汚泥貯留部)/嫌気ろ床槽/好気ろ床槽(接触ばっ気部)/好気ろ床槽(生物ろ過部)

特記事項

- ・振動、騒音、防虫、防臭対策は必要に応じて行う。
- ・流入、設置条件によりオプション槽を組み合わせる。
- ・所定のばっ気強度が確保されるプロウを使用すること。

オプション図(原水ポンプ槽例)

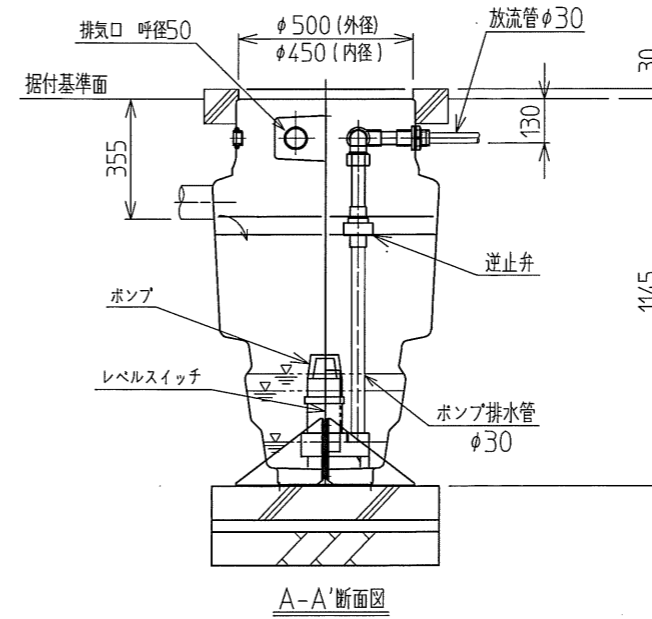
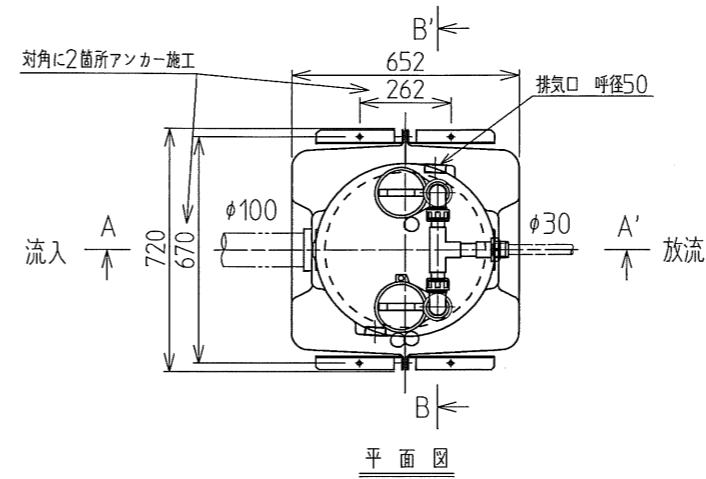
オプション図(放流ポンプ槽例)



仕様表

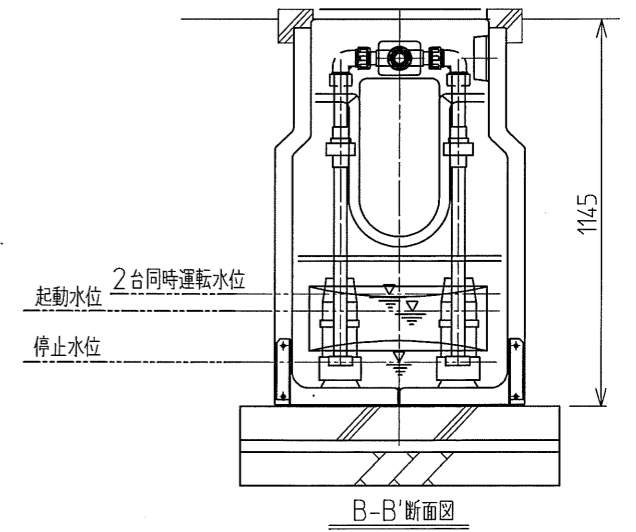
No.	項目	単位	仕様
1	有効容量	m <sup>3</sup>	
1.1	原水ポンプ槽容量	m <sup>3</sup>	0.398
1.2	沈砂部容量	m <sup>3</sup>	0.020
1.3	貯留部容量	m <sup>3</sup>	0.060
2	フロワ	30 &/分	
3	ポンプ	32W 単相100V (1台) 140/90&/分 (50/60Hz) X4m 250W 単相100V (2台交互運転)	
4	槽材質		FRP又はPVC
5	散気管		PP又はPVC
6	継手類		PVC
7	マンホールフタ		ポリコン, 鋼鉄, PP又はFRP

※ポンプ槽及びポンプの形状・仕様は、変更となる場合があります。



仕様表

No.	項目	単位	仕様
1	有効容量	m <sup>3</sup>	
	放流ポンプ槽容量	m <sup>3</sup>	0.107
2	質量	kg	30.0
3	空容量	m <sup>3</sup>	0.30
4	ポンプ		φ32X80L/分 揚程2.5/4.0m(50/60Hz) 130W X 単相100V (2台交互) コード長10m 定格電流 2.7/2.7A(50/60Hz)
5	槽材質		DPCD
6	排水管		PVC(硬質強化ビニル)、逆止弁付
7	マンホールフタ		PP



※ ポンプ槽の形状は、槽材質により異なる場合がある。  
※ 放流ポンプ槽は、浄化槽本体接合型もある。