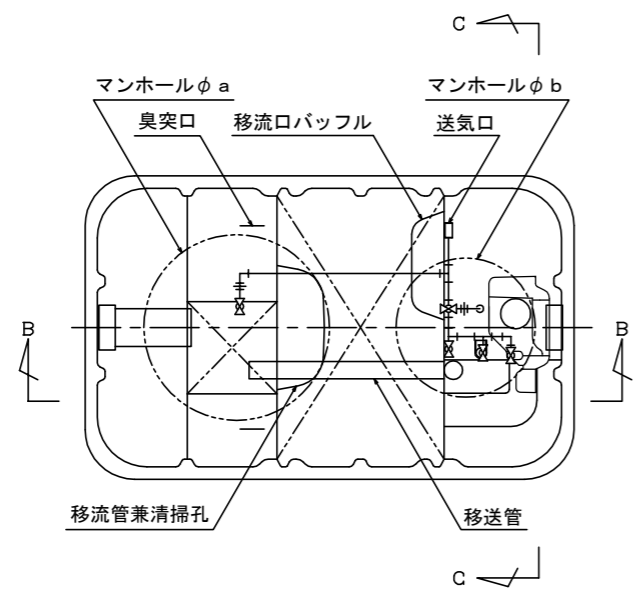
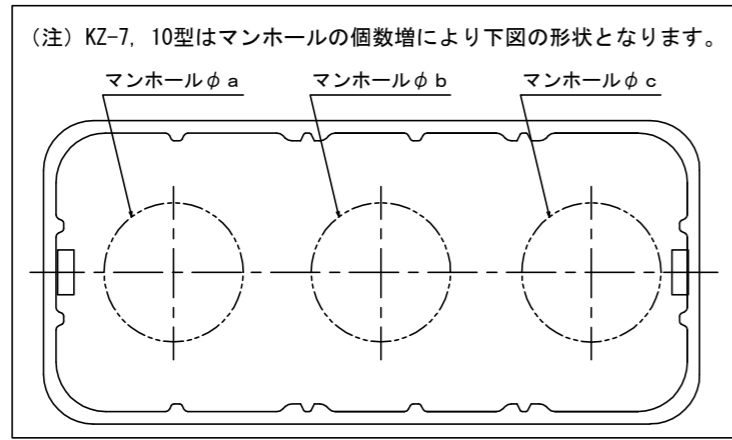


型式適合認定書別添仕様書及び図面

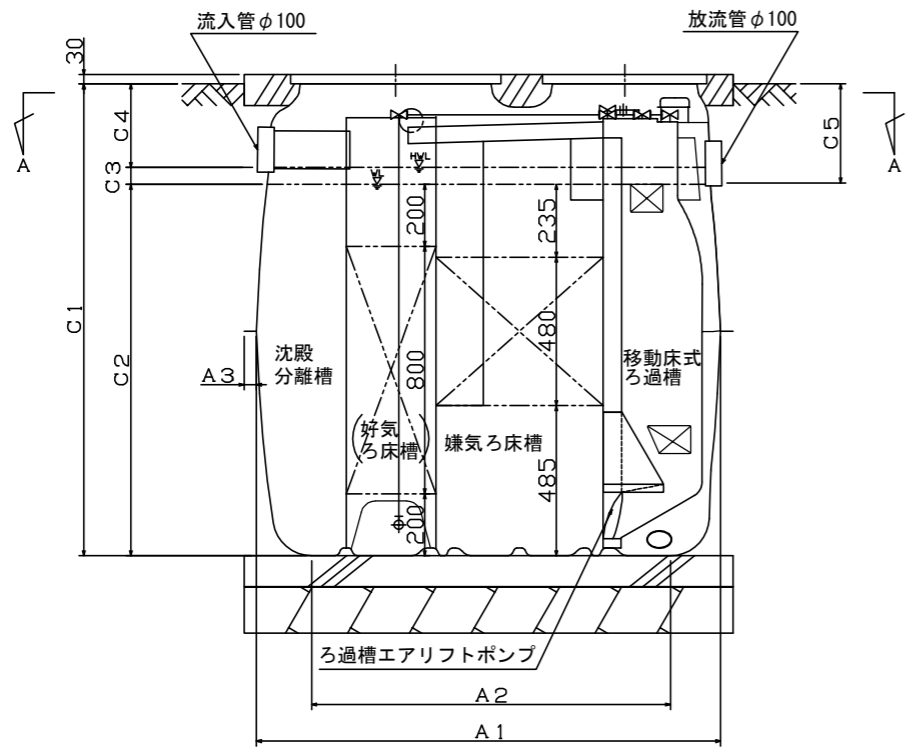
建築基準法施行令第35条第1項の大臣認定による担体流動ろ過循環方式

【大臣認定番号（認定年月日）：DW3N-147（平成24年10月12日）】

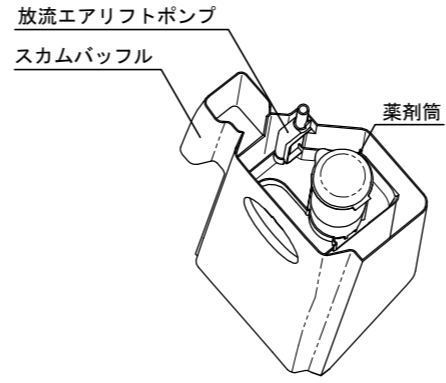
会社名	株式会社 クボタ 〒556-8601大阪府浪速区数津東一丁目2番47号 06-6648-2732		
型式	クボタ浄化槽 KZ		
	-5型	-7型	-10型
型式適合認定番号	型01Cad0a 0054232	型01Cad0a 0074233	型01Cad0a 0104234
認定年月日	平成24年10月12日		
放流水質	大臣認定による性能 : BOD 20mg/L以下 T-N 20mg/L以下 SS 15mg/L以下		



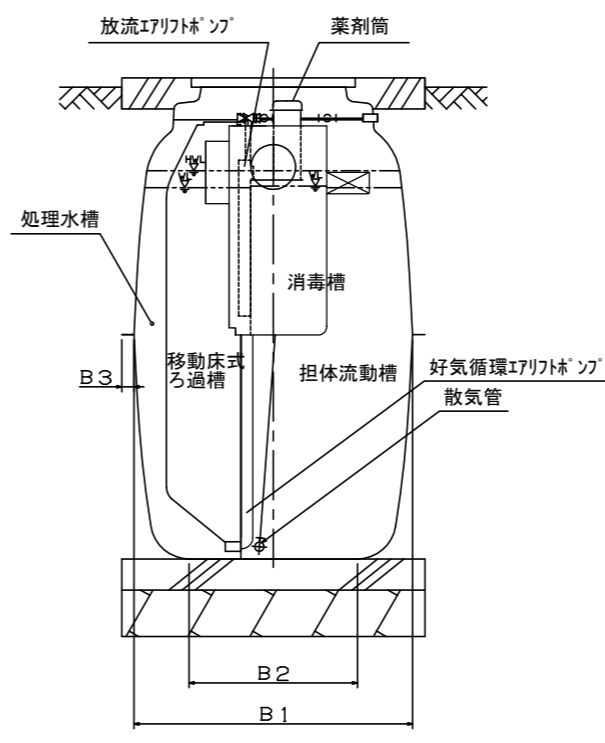
A-A断面図



B-B断面図



消毒槽立体図



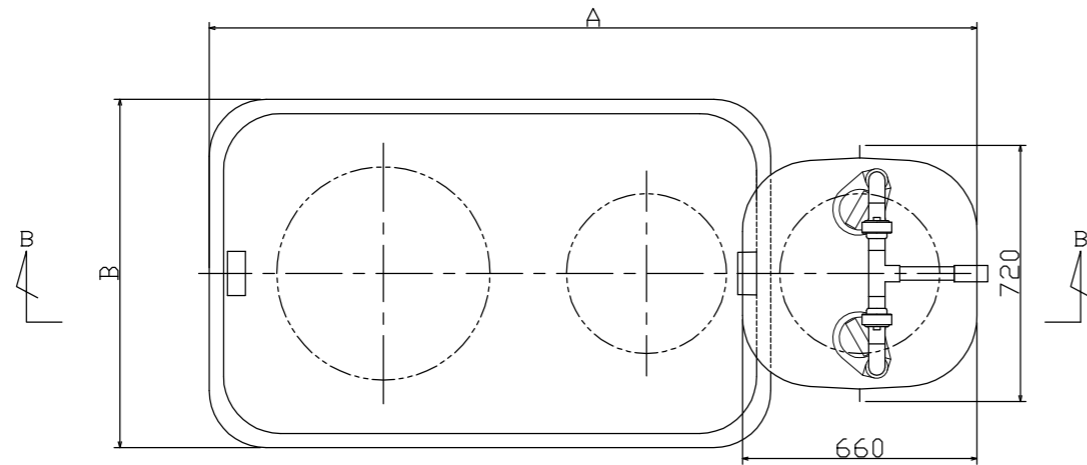
C-C断面図

仕 様 表				
処理対象人員	5	7	10	
槽の容量及び寸法	好気ろ床槽	0.105	0.146	0.208
	沈殿分離槽	0.432	0.605	0.850
	嫌気ろ床槽	0.528	0.738	1.053
	担体流動槽	0.205	0.285	0.432
	移動床式ろ過槽	0.067	0.094	0.130
	処理水槽	0.054	0.072	0.525
	消毒槽	0.015	0.015	0.021
	A1	1,500	2,040	2,690
	A2	1,160	1,700	2,214
	A3	40	40	50
材料・材質及び機械設備の仕様	B1	900	900	1,120
	B2	544	544	764
	B3	40	40	40
	C1	1,525	1,525	1,550
	C2	1,200	1,200	1,200
	C3	55	55	50
	C4	270	270	300
	C5	320	320	350
	a	600	450	450
	b	450	450	450
c	-	450	600	
材料・材質及び機械設備の仕様	く体	FRP		
	仕切板	FRPまたはPP		
	ろ材	網様板状/骨格様円筒形板状 ^{※1}		
	担体	スポンジ内包骨格様角柱状/骨格様球状 ^{※2}		
	散気管	PPまたはPE+PUまたはPVA/PPまたはPE ^{※2}		
	送風機	PPまたはPVCまたはPEまたはABS		
	長さ	250/196 ^{※3}	250/264 ^{※3}	200/250×2 ^{※3}
	型式	電磁ダイアフラム式又は電磁フリーピストン式又はロータリー式		
	吐出風量 (L/分)	60以上	80以上	120以上
	放流管	PVC		
マンホール	材質	プラスチック (PP/FRP) 又は鋳鉄		
	内径	100		
	内径×個数	450×1 600×1	450×3	450×2 600×1

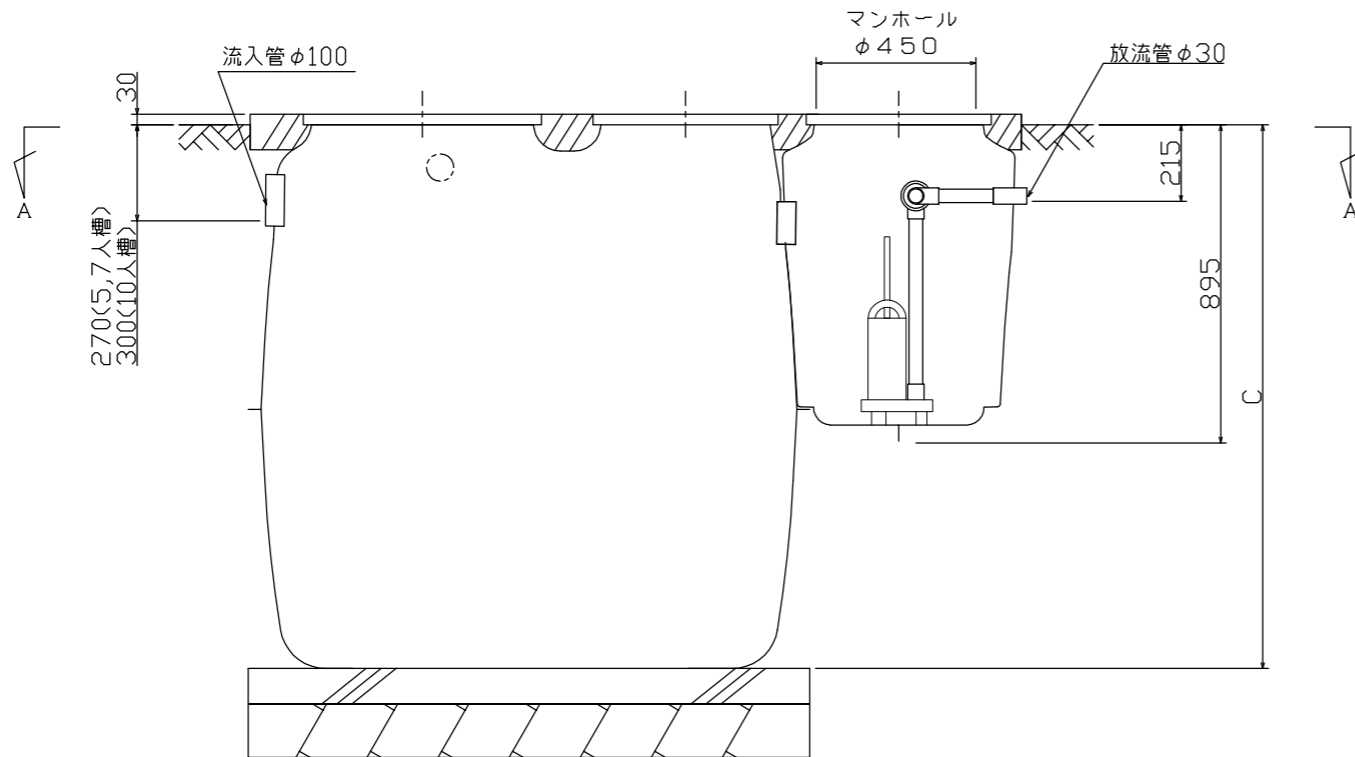
注) 寸法の単位はmm、容量の単位はm³とする。
 ※1 好気ろ床槽/嫌気ろ床槽
 ※2 担体流動槽/移動床式ろ過槽
 ※3 好気ろ床槽/担体流動槽

特記事項
 振動、騒音、防虫、防臭対策は必要に応じて行う。
 流入・設置条件によりオプション槽を組み合わせる。

オプション図 放流ポンプ槽一体タイプ



A-A断面図



B-B断面図

会社名	株式会社 クボタ 〒556-8601大阪府浪速区敷津東一丁目2番47号 06-6648-2732			
型式	クボタ浄化槽 KZ			
	- 5 (D)型	- 7 (D)型	- 10 (D)型	
仕様表				
処理対象人員	5	7	10	
寸法	長さ A	2,160	2,700	3,360
mm	幅 B	980	980	1,200
	高さ C	1,525	1,525	1,550
	放流管底	215		
ポンプ槽	有効容量 m ³	0.060		
	高さ	895		
	幅	720		
	長さ	660		