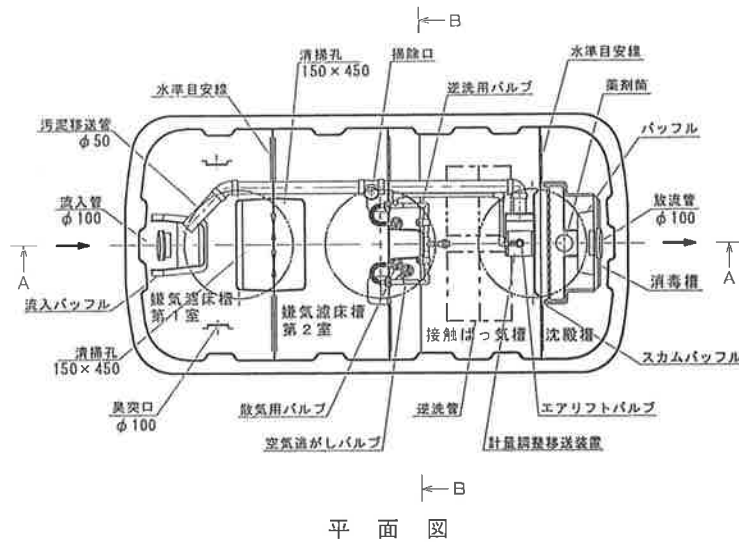
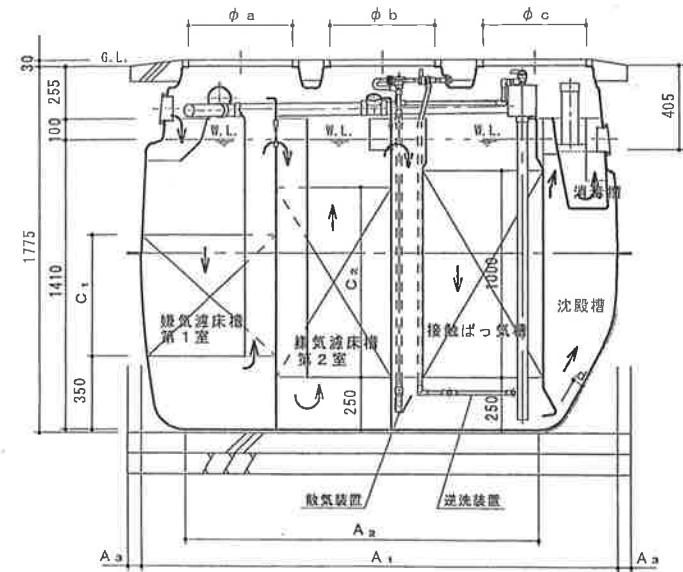


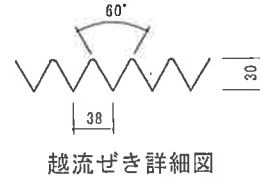
型式適合認定書別添仕様書及び図面 昭和55年建設省告示第1292号第1第二号による嫌気濾床接触ばつ気方式



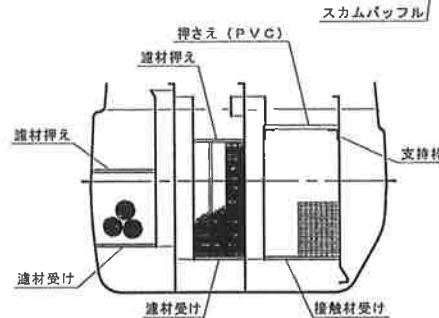
平面図



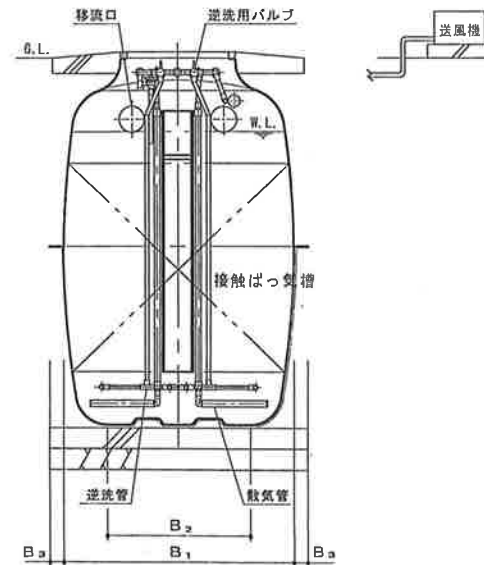
A-A断面図



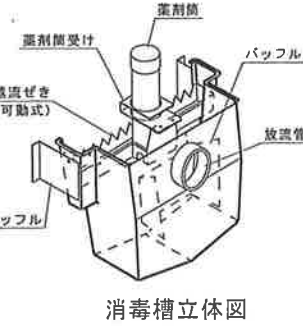
越流ぜき詳細図



濾材・接触材取付図



B-B断面図



消毒槽立体図

会社名	株式会社 ダイキア クシス 〒791-8517 愛媛県松山市美沢1丁目8番1号 電話(089) 821-2222			
型式	5N型	6N型	7N型	10N型
型式適合認定番号	型01Cafbc 0052731	型01Cafbc 0062732	型01Cafbc 0072733	型01Cafbc 0102734

平成17年9月22日認定 放流水質 BOD 2.0mg/l以下

仕 様 表				
処理対称人員	5	6	7	10
嫌気濾床槽第1室	0.859	0.994	1.216	1.770
嫌気濾床槽第2室	0.806	0.920	1.120	1.768
接触ばつ気槽	1.058	1.204	1.404	2.031
沈 殿 槽	0.358	0.406	0.478	0.749
消 毒 槽	0.024	0.024	0.024	0.021
A ₁	2,200	2,750	3,110	3,540
A ₂	1,700	1,835	2,405	2,405
A ₃	77	70	77	70
B ₁	1,120	1,120	1,120	1,520
B ₂	700	440	700	640
B ₃	75	70	75	70
C ₁	580	570	580	550
C ₂	920	890	900	850
a	500	500	600	600
b	500	500	500	600
c	500	500	600	600
d	50	60	50	75

材 質	DCPD (ダクハンプラス)	
板 厚	4.3 ~ 10.0	
仕 切 材 質	FRP	
仕 切 材 厚	4.0 ~ 5.0	
形 状	ヘチマทรง球状/立体網状/波板状 *1	
濾 材 質	PP/PP/PVC *1	
自 體 間 隔	150/80/80 *1	
比 差 面 積	55/45/50 (m ² /m ³) *1	
充 填 率 (%)	40.2~40.6/60.0~60.8/58.3~64.3 *1	
散 気 管 材 質	PP	
散 気 管 長 寸	300×2	400×2
型 式	電磁式 (ダイヤフラム式)	
吹 出 量 (l/分)	60	80 100
材 質	PVC	
内 径	φ100	
材 質	PP、FRP、鋼鉄	
内 径・個 数	φ500×3	φ500×1 φ600×2

注：寸法の単位はmm、容量の単位はm³とする。
*1 嫌気濾床槽第1室/嫌気濾床槽第2室/接触ばつ気槽

*振動、騒音、防虫、防臭対策は必要に応じて行う。
*流入、散置条件によりオプション槽を組み合わせる。