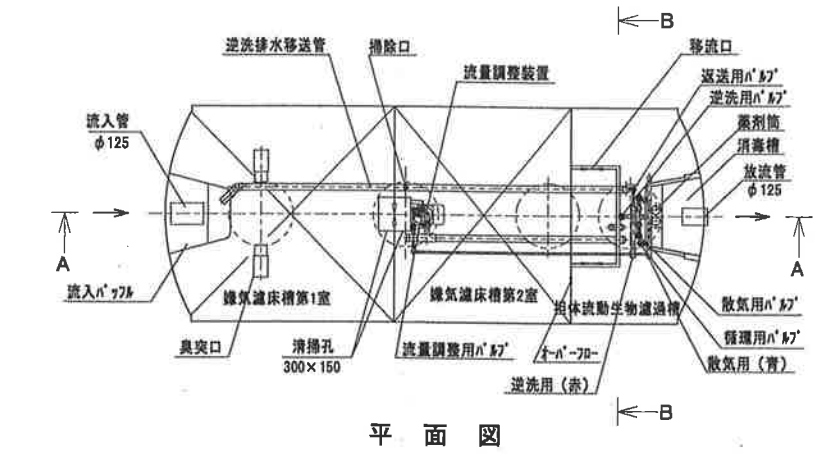


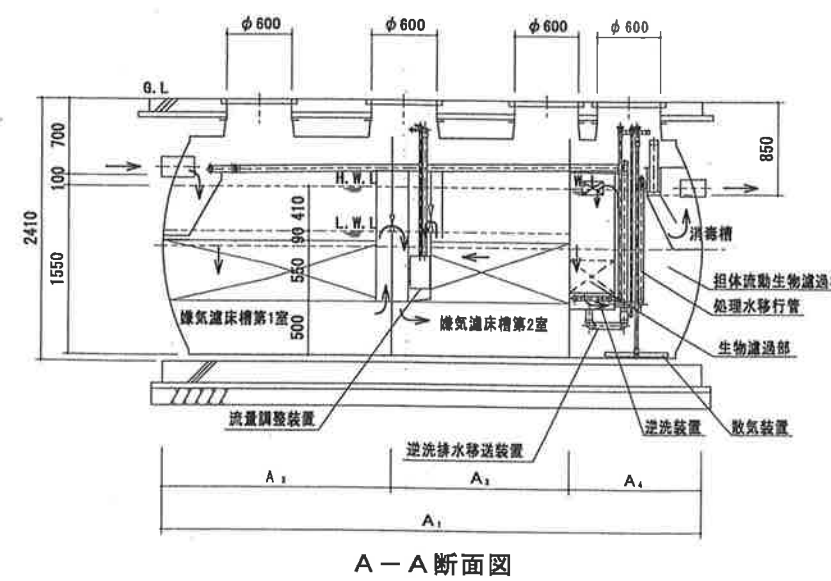
型式適合認定書別添仕様書及び図面

建築基準法施行令第35条第1項の大臣認定による
流量調整型嫌気濾床担体流動生物濾過方式

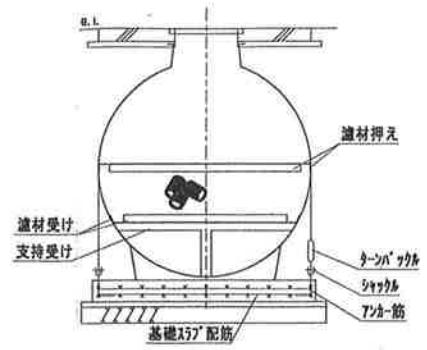
【大臣認定番号（認定年月日）： DW1A-0052（平成17年3月24日）】



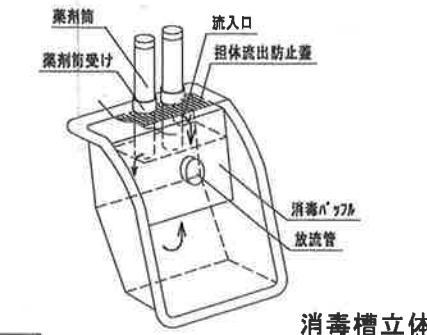
平面図



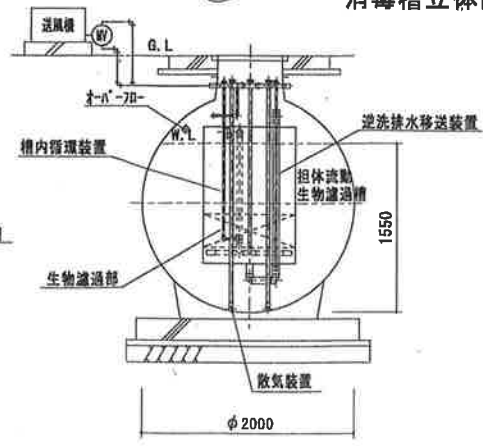
A-A断面図



濾材取付図・浮上防止方法



消毒槽立体図



B-B断面図

会社名	ダイキ株式会社 〒791-8517 愛媛県松山市美沢1-9-1 (089)925-1111			
型式	ダイキ小規模合併処理浄化槽 TRB2 -40型 -45型 -50型			
型式適合認定番号	型01CaF0a 0402604	型01CaF0a 0452605	型01CaF0a 0502606	
認定年月日	平成17年3月28日認定			
放流水質	法令上の性能:			
	BOD 90mg/l 以下 浄化槽の性能評価方法・同規格による試験結果:			
	BOD 20mg/l 以下、COD 30mg/l 以下、SS 20mg/l 以下、 PH 5.8~8.6			
仕 様 表				
処理対象人員	40	45	50	
有効容量 (有効水量) (生物濾過槽) 消毒槽	嫌気濾床槽第1室	5,254	5,803	6,182
	嫌気濾床槽第2室	4,284	4,728	5,331
	担体流動生物濾過槽 (生物濾過槽)	2,522	2,858	3,151
	消毒槽	0,418	0,462	0,517
	消毒槽	0,105	0,105	0,105
	A ₁	5,020	5,540	6,040
	A ₂	2,130	2,340	2,490
	A ₃	1,640	1,810	2,030
	A ₄	1,250	1,390	1,520
	槽の容量及び寸法			
材料・寸法及び標準設備の仕様	材 質	FRP (ガラス繊維強化ポリエステル)		
	板 厚	3.2 ~ 7.0		
	材 質	FRP (ガラス繊維強化ポリエステル)		
	板 厚	4.8		
	濾 材	ヘチマ横円筒状/多孔質立方体 *1		
	材 質	PP (ポリプロピレン) / 担体流動生物濾過槽 *1		
	目 幅 間 隔	φ160×150L / φ150×76L / 10×10×10 *2		
	充 填 率 (%)	40.0~48.0 / 40.0~45.0 / 25.0 *2		
	材 質	PP (ポリプロピレン)		
	長 寸	800 × 2		
	型 式	電磁式、ロータリー式、ルーツ式		
	吐出風量 (l/分)	300	350	
	流入管 材 質	PVC (ポリ塩化ビニル)		
	内 径	φ125		
	材 質	PP、SUS304、FRP、鋼鉄		
内 径・管 径	φ600×4			
注：寸法の単位はmm、容量の単位はm ³ とする。				
*1 嫌気濾床槽 / 担体流動生物濾過槽				
*2 嫌気濾床槽第1室/嫌気濾床槽第2室/担体流動生物濾過槽				
・騒音、騒音、防虫、防臭対策は必要に応じて行う。				
・流入、設置条件によりオプション槽を組み合わせる。				