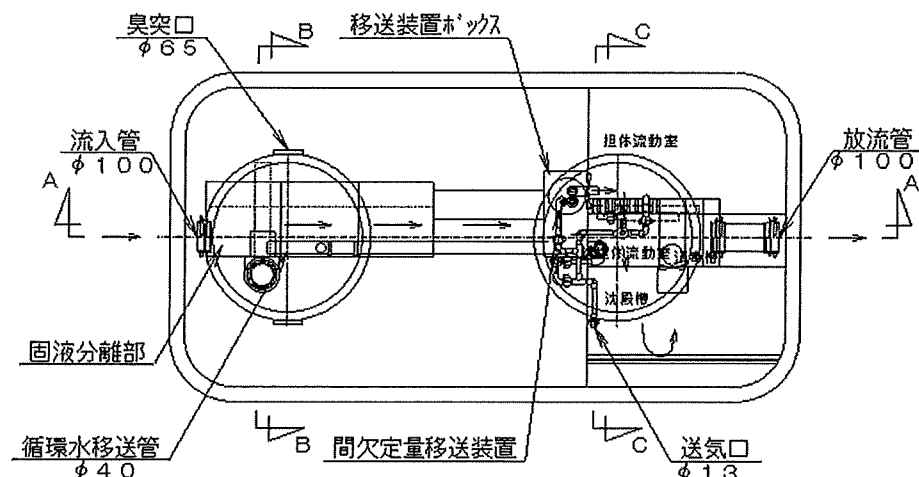
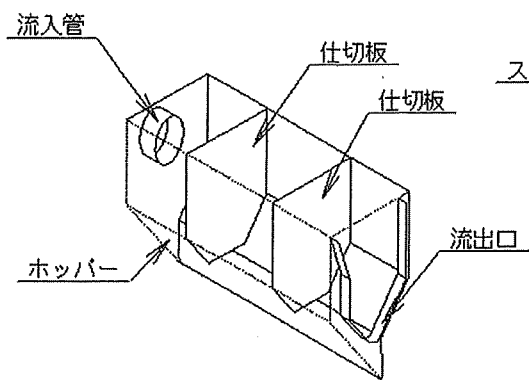


型式適合認定書別添仕様書及び図面

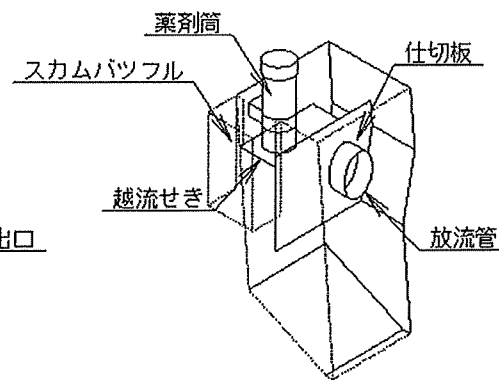
建築基準法施行令第35条第1項の大臣認定による固液分離型流量調整付担体流動循環方式  
 【大臣認定番号（認定年月日）：DW3N-140（平成24年 1月13日）】



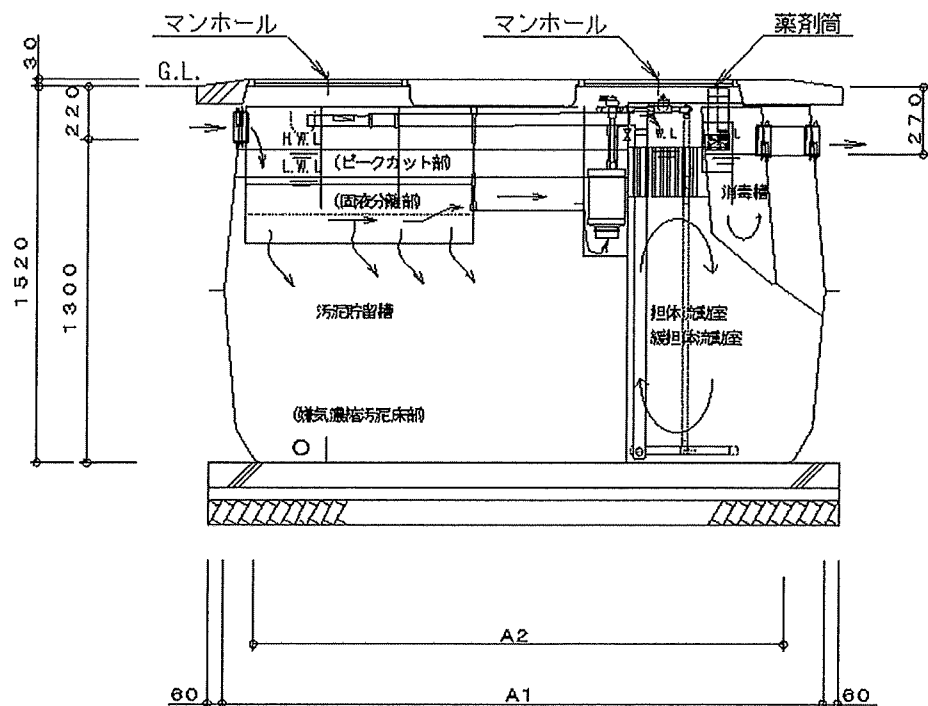
平面図



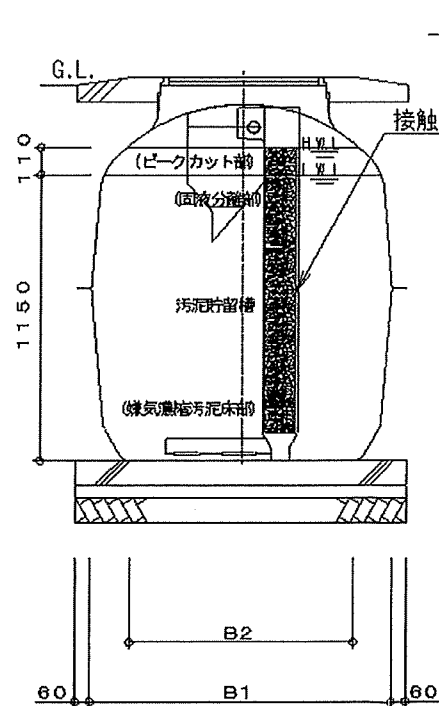
固液分離部立体図



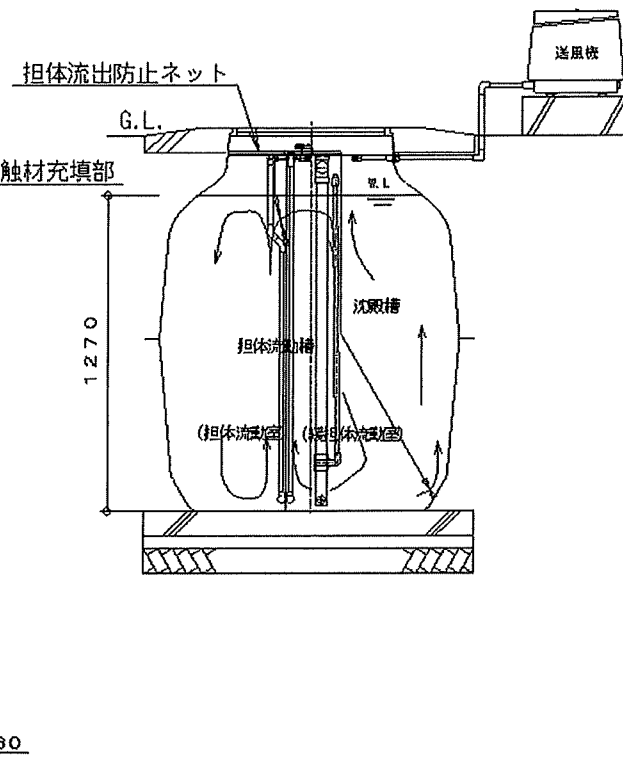
消毒槽立体図



A-A断面図



B-B断面図



C-C断面図

会社名	株式会社ダイキアクス 〒791-8022 愛媛県松山市美沢1丁目9番1号 TEL.(089)927-2222
型式	ダイキ浄化槽 XE -10F型
型式適合認定番号	型01Cad0a0104576
認定年月日	平成30年4月6日認定
放流水質	大臣認定による性能： BOD 20mg/L以下 COD 30mg/L以下 SS 20mg/L以下 T-N 20mg/L以下 pH 5.8~8.6 大腸菌群数 3,000個/cm <sup>3</sup> 以下

仕様表		
槽の容量及び寸法	処理対象人員	10
有効容量	汚泥貯留槽	2.005
	ピークカット部	0.171
	担体流動槽	0.761
	(担体流動室)	0.437
	(緩担体流動室)	0.324
	沈殿槽	0.275
	消毒槽	0.021
寸法	A1	2,400
	A2	2,086
	B1	1,200
	B2	886
く体	材質	FRP
	板厚	3.0~8.0
仕切板	材質	FRP
	板厚	3.0~5.0
接触材	形状	ヘチマ様円筒状
	材質	PPまたはPE
	外形寸法	φ120×1055±20mm
流動担体	形状	網目様円筒状
	材質	PPまたはPE
	外形寸法	φ33×33±5mm
散気管	充填率(%)	40~45%
	材質	PPまたはABS
送風機	長さ	200×1、250×1、300×1
	型式	ダイヤフラム式、電磁ヒストン式、ローリ式
流入放水管	吐出風量(L/分)	80以上
	内径	13A
マンホール	材質	PVC
	内径	φ100
マンホール	材質	PP、鋳鉄、SS400、リノコ、FRP
	内寸・個数	φ600×2

注：寸法の単位はmm、容量の単位はm<sup>3</sup>とする。

特記事項  
 ・騒音、振動、防虫、防臭対策は必要に応じて行う。  
 ・流入、設置条件によりオプション槽を組み合わせる。