

型式適合認定書別添仕様書及び図面

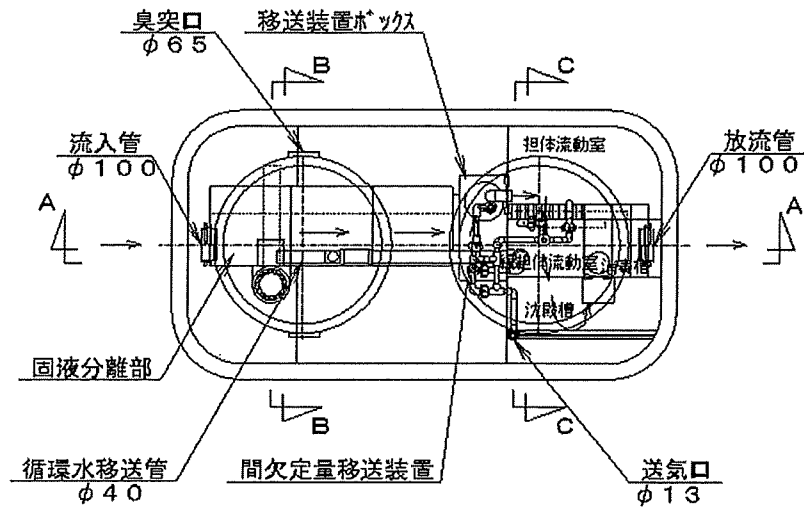
建築基準法施行令第35条第1項の大臣認定による固液分離型流量調整付担体流動循環方式  
 【大臣認定番号(認定年月日): DW3N-140 (平成24年 1月13日)】

会社名	株式会社ダイキアクス 〒791-8022 愛媛県松山市美沢1丁目9番1号 TEL(089)927-2222	
型式	ダイキ浄化槽 XE	
	-5型	-7型
型式適合認定番号	型01Cad0c0054574	型01Cad0c0074575
認定年月日	平成30年4月6日認定	
放流水質	大臣認定による性能: BOD 20mg/L以下 COD 30mg/L以下 SS 20mg/L以下 T-N 20mg/L以下 pH 5.8~8.6 大腸菌群数 3,000個/cm <sup>3</sup> 以下	

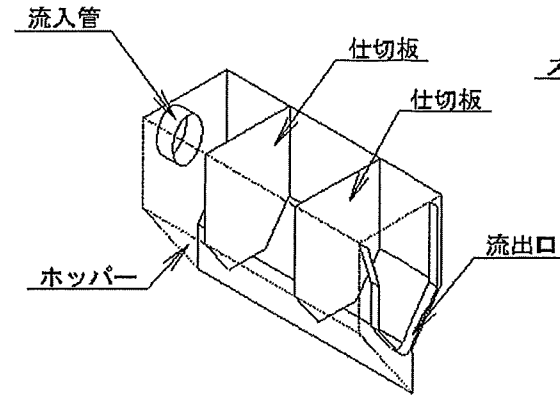
仕様表			
処理対象人員	5	7	
槽の容量及び寸法	有効容量		
	汚泥貯留槽	1.071	1.468
	ピークカット部	0.098	0.124
	担体流動槽	0.389	0.569
	(担体流動室)	0.212	0.324
	(緩担体流動室)	0.177	0.245
	沈殿槽	0.145	0.196
消毒槽	0.021		
寸法	A1	1,780	1,800
	A2	1,466	1,486
	B1	900	1,200
	B2	586	886
材料・材質及び機械設備の仕様	く体	材質	PP
		板厚	3.0~8.0
	仕切板	材質	FRP
		板厚	3.0~5.0
	接触材	形状	ヘチマ様円筒状
		材質	PPまたはPE
		外形寸法	φ120×1055±20mm
	流動担体	形状	網目様円筒状
		材質	PPまたはPE
		外形寸法	φ33×33±5mm
	充填率(%)	40~45%	
散気管	材質	PPまたはABS	
	長さ	150×2、300×1	
送風機	型式	ダイヤフラム式、電磁ヒストン式、ローリー式	
	吐出風量(L/分)	50以上 60以上	
流入管	材質	PVC	
	内径	φ100	
マンホール	材質	PP、鋳鉄、SS400、玻璃钢、FRP	
	内寸・個数	φ600×2	

注: 寸法の単位はmm、容量の単位はm<sup>3</sup>とする。

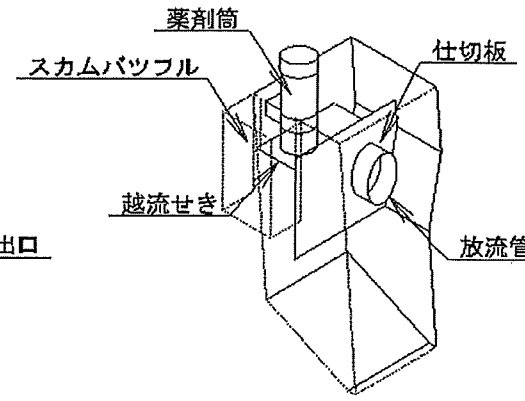
特記事項  
 ・騒音、振動、防虫、防臭対策は必要に応じて行う。  
 ・流入、設置条件によりオプション槽を組み合わせる。



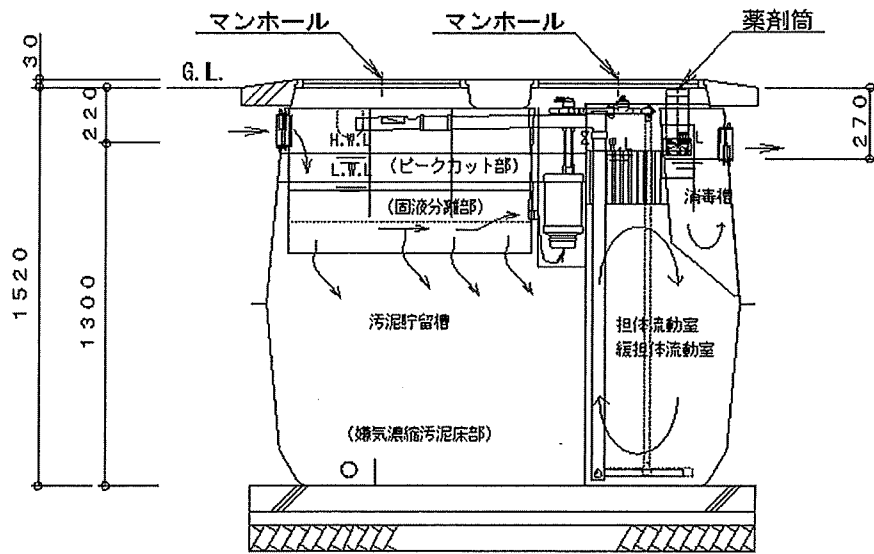
平面図



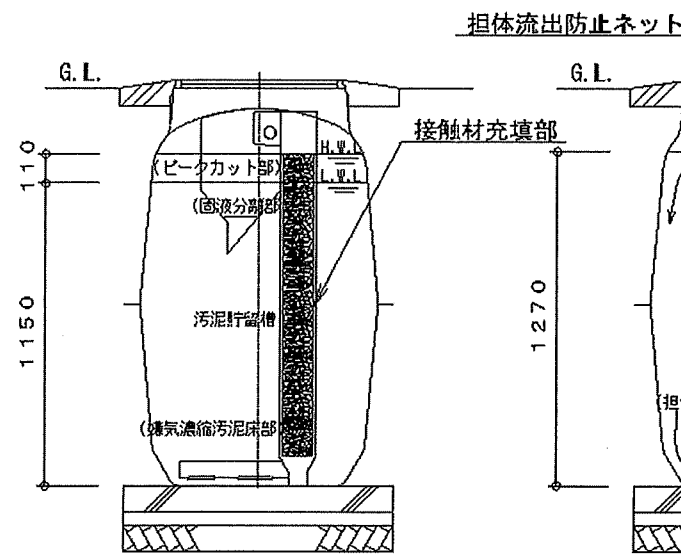
固液分離部立体図



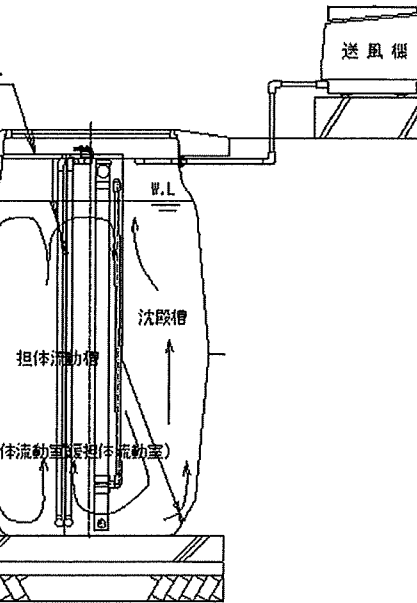
消毒槽立体図



A-A断面図



B-B断面図



C-C断面図

