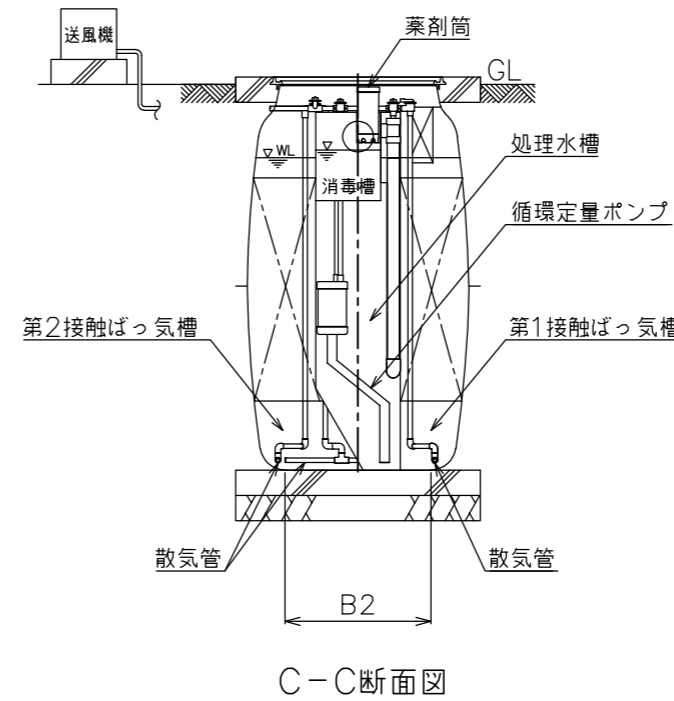
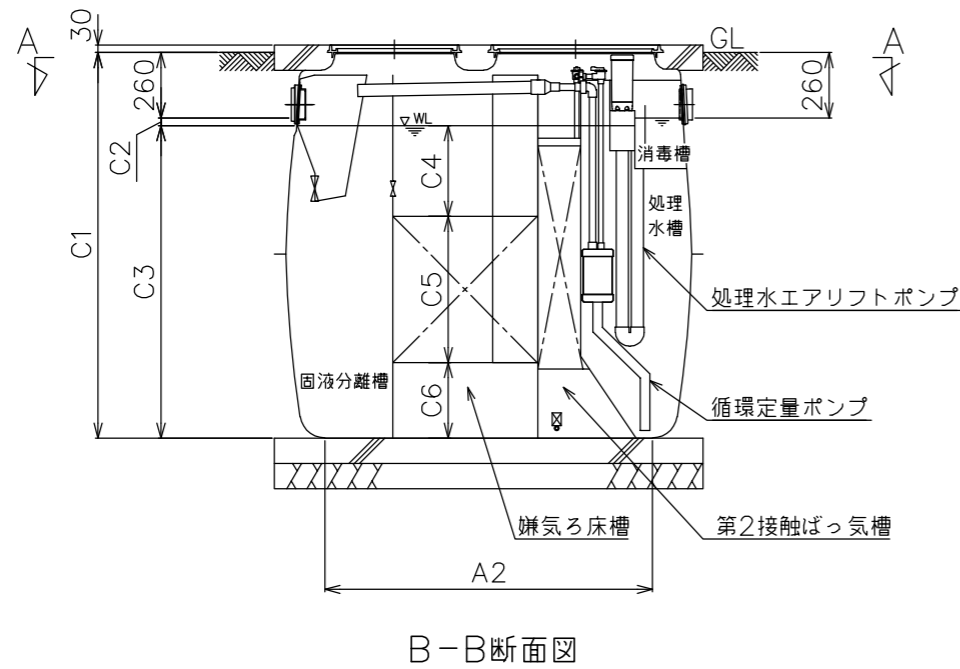
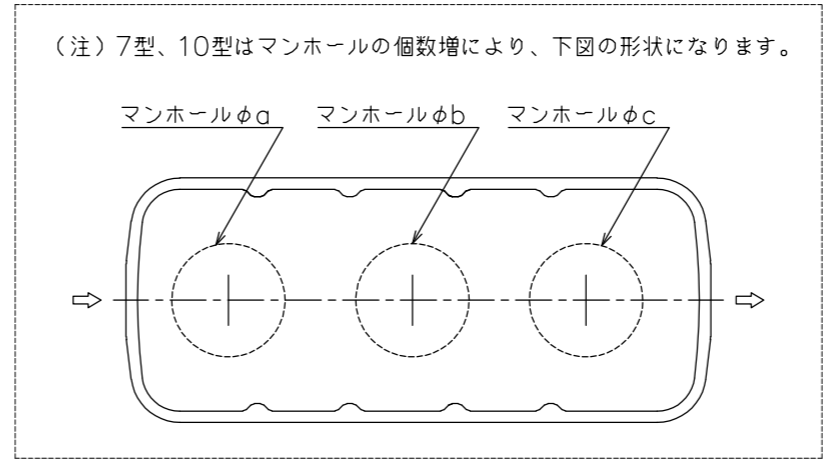
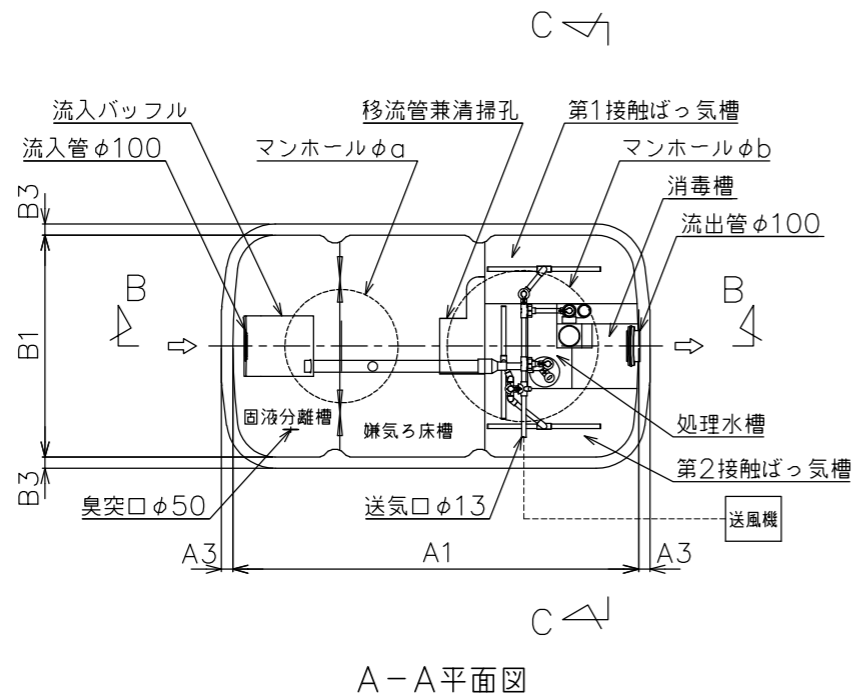


型式適合認定書別添仕様書及び図面

建築基準法施行令第35条第1項の大臣認定による接触ばっ気循環方式
 【大臣認定番号（認定年月日）：DW3N-0178（令和 2年 4月 6日）】


会社名	ニッコー株式会社 〒361-8585 埼玉県行田市藤原町1-21-1 (048)554-3131					
型式	ニッコー小規模浄化槽 水創り王 -5型 -7型 -10型					
型式適合認定番号	型O1Cad0a 0054641	型O1Cad0a 0074642	型O1Cad0a 0104643			
認定年月日	令和 2年 4月 6日認定					
放流水質	大臣認定による性能： BOD 20mg/L以下 T-N 20mg/L以下 SS 20mg/L以下 pH 5.8~8.6 大腸菌群数 3,000個/cm ³ 以下					
仕 様 表						
槽の容量及び寸法	処理対象人員	5	7	10		
	有効容量	固液分離槽	0.395	0.553	0.789	
		嫌気ろ床槽	0.592	0.828	1.183	
		第1接触ばっ気槽	0.170	0.238	0.340	
		第2接触ばっ気槽	0.259	0.366	0.548	
		処理水槽	0.142	0.202	0.287	
		消毒槽	0.011	0.015	0.021	
		寸法	A1	1610	2230	2320
		A2	1300	1920	1577	
		A3	45	45	65	
	B1	880	880	1120		
	B2	579	579	531		
	B3	45	45	65		
	C1	1530	1530	1750		
	C2	30	30	40		
	C3	1240	1240	1450		
	C4	360	360	420		
	C5	580	580	630		
	C6	300	300	400		
	a	450	450	450		
	b	600	450	600		
	c	—	600	450		
材料・材質及び機械設備の仕様	く体	材 質 FRP（ガラス繊維強化プラスチック）				
	仕切板	材 質	FRP			
		板 厚	2~10			
	ろ材	形 状	網様円筒状/ヘチマ様円筒状/ヘチマ様円筒状 ※			
		材 質	PE（ポリエチレン）またはPP（ポリプロピレン）※			
		径又は目幅	φ70/φ100/φ100 ※			
		充填率(%)	44/58/58 ※			
	散気管	材 質	PVC（ポリ塩化ビニル）、ABS（アクリロニトリルブタジエンスチレン）、PEまたはPP			
		長さ	第1接触ばっ気槽	450×1	680×1	530×1
			第2接触ばっ気槽	450×2	450×1/680×1	530×2
送風機	型 式	電磁ピストン式、電磁ダイヤフラム式、ロータリー式、ルーツ式				
	吐出風量(L/分)	40以上	60以上	80以上		
	流 入 管	材 質	PVC			
マンホール	内 径	φ100				
	材 質	FRP、樹脂または鋳鉄				
	内径・個数	φ450×1	φ450×2	φ600×1		
		φ600×1	φ600×1			
注) 寸法の単位はmm、容量の単位はm ³ とする。 ※ 嫌気ろ床槽/第1接触ばっ気槽/第2接触ばっ気槽						
特記事項	<ul style="list-style-type: none"> ・振動、騒音、防虫、防臭対策は必要に応じて行う。 ・流入、設置条件によりオプション槽を組み合わせる。 					



型式適合認定書

BCJ 基型-JS04641
令和2年4月6日

ニッコー株式会社
代表取締役社長 三谷 明子 様



一般財団法人日本建築センター
理事長 橋本 公

下記の型式については、建築基準法第68条の10第1項(同法第88条第1項において準用する場合を含む。)の規定に基づき、同法第1章から第3章までの規定又はこれに基づく命令の規定のうち同法施行令第136条の2の11に掲げる一連の規定に適合するものであることを認める。

記

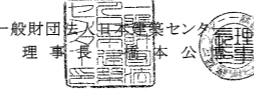
1. 認定番号
型 01CadOa0054641
2. 認定をした型式に係る建築物の部分又は工作物の部分の種類
合併処理浄化槽
3. 認定をした型式の内容
水創り王-5型
詳細内容は、別添仕様書及び図面による。
4. 一連の規定に適合するための適用条件
浄化槽法の規定に基づく適正な工事および適正な保守点検を実施すること。

(注意)この認定書は、大切に保存しておいてください。

型式適合認定書

BCJ 基型-JS04642
令和2年4月6日

ニッコー株式会社
代表取締役社長 三谷 明子 様



一般財団法人日本建築センター
理事長 橋本 公

下記の型式については、建築基準法第68条の10第1項(同法第88条第1項において準用する場合を含む。)の規定に基づき、同法第1章から第3章までの規定又はこれに基づく命令の規定のうち同法施行令第136条の2の11に掲げる一連の規定に適合するものであることを認める。

記


1. 認定番号
型 01CadOa0074642
2. 認定をした型式に係る建築物の部分又は工作物の部分の種類
合併処理浄化槽
3. 認定をした型式の内容
水創り王-7型
詳細内容は、別添仕様書及び図面による。
4. 一連の規定に適合するための適用条件
浄化槽法の規定に基づく適正な工事および適正な保守点検を実施すること。

(注意)この認定書は、大切に保存しておいてください。

型式適合認定書

BCJ 基型-JS04643
令和2年4月6日

ニッコー株式会社
代表取締役社長 三谷 明子 様



一般財団法人日本建築センター
理事長 橋本 公

下記の型式については、建築基準法第68条の10第1項(同法第88条第1項において準用する場合を含む。)の規定に基づき、同法第1章から第3章までの規定又はこれに基づく命令の規定のうち同法施行令第136条の2の11に掲げる一連の規定に適合するものであることを認める。

記

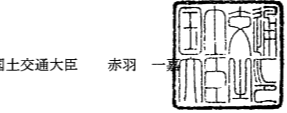
1. 認定番号
型 01CadOa0104643
2. 認定をした型式に係る建築物の部分又は工作物の部分の種類
合併処理浄化槽
3. 認定をした型式の内容
水創り王-10型
詳細内容は、別添仕様書及び図面による。
4. 一連の規定に適合するための適用条件
浄化槽法の規定に基づく適正な工事および適正な保守点検を実施すること。

(注意)この認定書は、大切に保存しておいてください。

認定書

国住指第3170号
令和2年4月6日

ニッコー株式会社
代表取締役社長 三谷 明子 様



国土交通大臣 赤羽 一嘉

下記の構造方法等については、建築基準法第68条の25第1項(同法第88条第1項において準用する場合を含む。)の規定に基づき、同法施行令第35条第1項の規定に適合するものであることを認める。

記

1. 認定番号
DW3N-0178
2. 認定をした構造方法等の名称
接触ばっ気循環方式 水創り王型/5~10人槽/合併処理浄化槽/汚物処理性能における構造方法
3. 認定をした構造方法等の内容
別添のとおり

(注意) この認定書は、大切に保存しておいてください。

浄化槽法に基づく型式認定浄化槽

認定番号	水創り王-5型 : 4-20-H-001	認定年月日	令和2年4月14日
	水創り王-7型 : 4-20-H-001-1		
	水創り王-10型 : 4-20-H-001-2		

表示ラベル

法定ラベル

ニッコー小規模浄化槽 水創り王-5型

浄化槽法に基づく型式認定浄化槽

認定番号 : 4-20-H-001 認定年月日: 令和2年4月14日

処理方式 : 接触ばっ気循環方式

処理対象人員 : 5人 日平均汚水量 : 1.0m³/日

BOD除去率 : 90%以上 放流水BOD : 20mg/L以下

放流水T-N : 20mg/L以下 放流水SS : 20mg/L以下

ニッコー株式会社

建築基準法に基づく型式適合認定番号 型01CadOa0054641

認定年月日: 令和2年4月6日 製造番号: 製造工場:

ニッコー小規模浄化槽 水創り王-7型

浄化槽法に基づく型式認定浄化槽

認定番号 : 4-20-H-001-1 認定年月日: 令和2年4月14日

処理方式 : 接触ばっ気循環方式

処理対象人員 : 7人 日平均汚水量 : 1.4m³/日

BOD除去率 : 90%以上 放流水BOD : 20mg/L以下

放流水T-N : 20mg/L以下 放流水SS : 20mg/L以下

ニッコー株式会社

建築基準法に基づく型式適合認定番号 型01CadOa0074642

認定年月日: 令和2年4月6日 製造番号: 製造工場:

ニッコー小規模浄化槽 水創り王-10型

浄化槽法に基づく型式認定浄化槽

認定番号 : 4-20-H-001-2 認定年月日: 令和2年4月14日

処理方式 : 接触ばっ気循環方式

処理対象人員 : 10人 日平均汚水量 : 2.0m³/日

BOD除去率 : 90%以上 放流水BOD : 20mg/L以下


放流水T-N : 20mg/L以下 放流水SS : 20mg/L以下

ニッコー株式会社

建築基準法に基づく型式適合認定番号 型01CadOa0104643

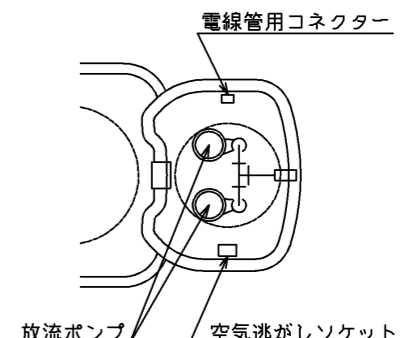
認定年月日: 令和2年4月6日 製造番号: 製造工場:

認定ラベル

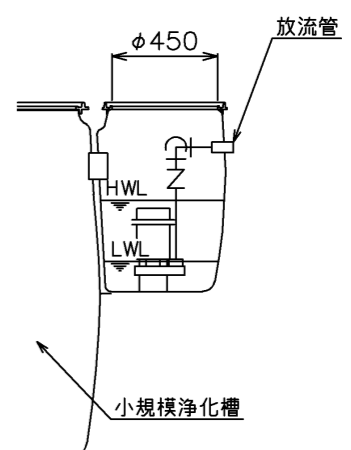


浄化槽法に基づく型式認定浄化槽
合(5人~10人)
認定品
一般社団法人 浄化槽システム協会

オプション (放流ポンプ槽 構造図)



電線管用コネクター
放流ポンプ
空気逃がしソケット



φ450
放流管
HWL
LWL
小規模浄化槽

特記事項

なし