

型式適合認定書別添仕様書及び図面

建築基準法施行令第35条第1項の大臣認定による担体流動生物ろ過循環方式
 【大臣認定番号(認定年月日):DW3N-0114(平成20年 10月14日)】

会社名 **ニッコー株式会社**
 〒103-0001 東京都中央区日本橋小伝馬町14-4
 (03)3662-4365

型式	ニッコー小規模浄化槽 浄化王		
	-5型	-7型	-10型
型式適合認定番号	型01Cad0a 0054142	型01Cad0a 0074143	型01Cad0a 0104144

平成23年 8月 8日認定

放流水質 大臣認定による性能:
 BOD10mg/l以下
 T-N20mg/l以下
 SS10mg/l以下

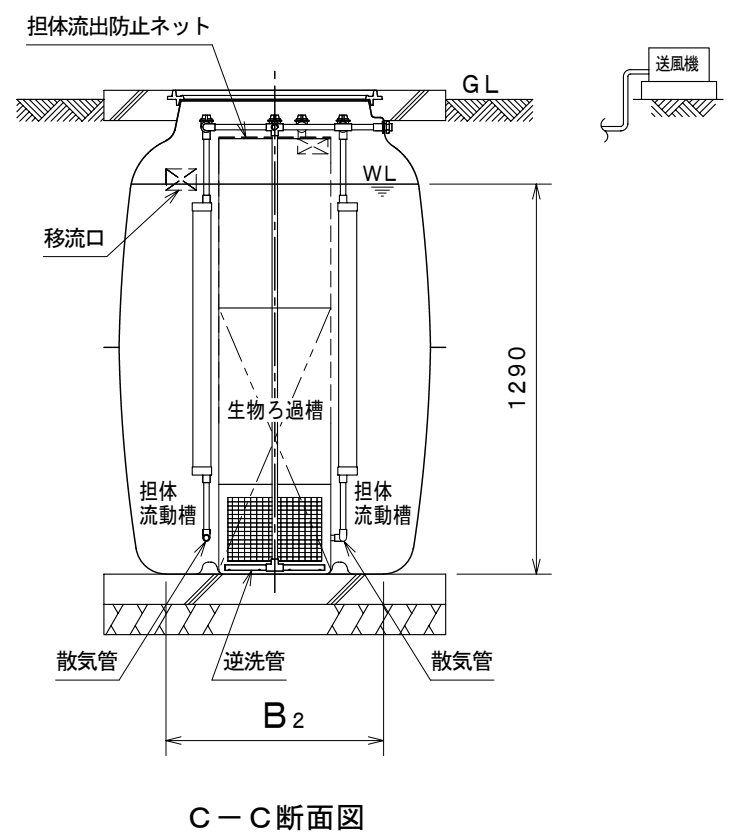
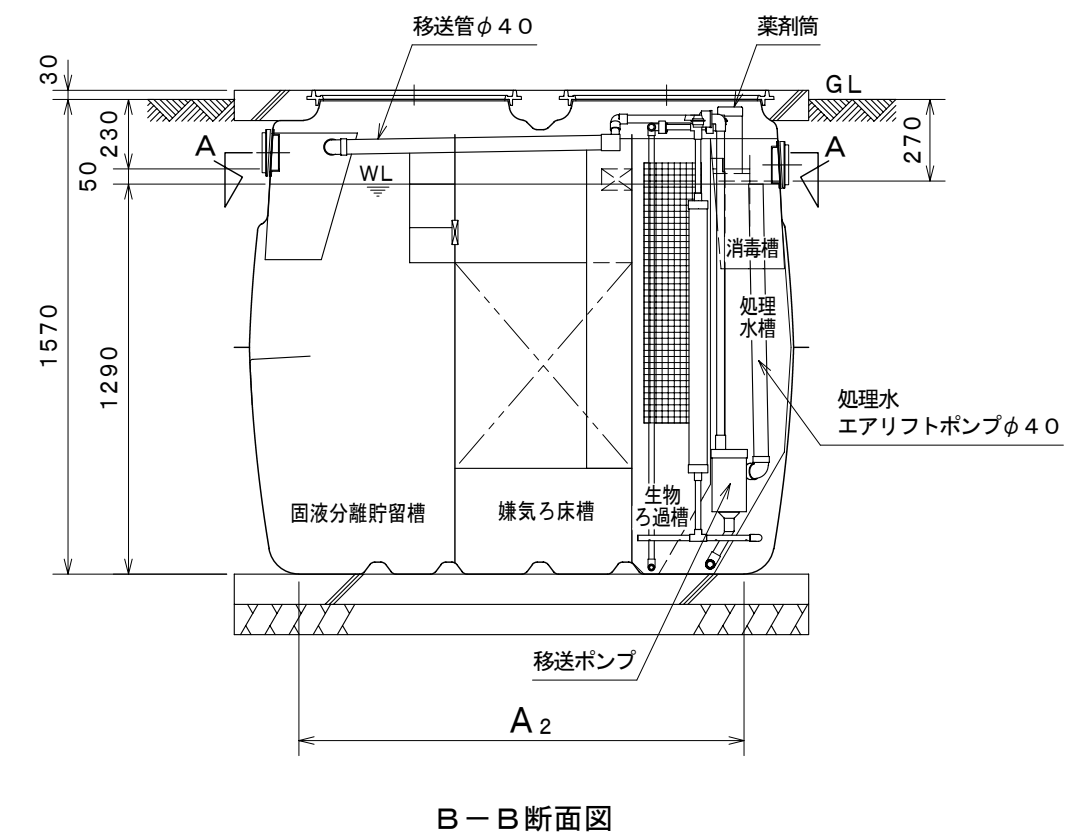
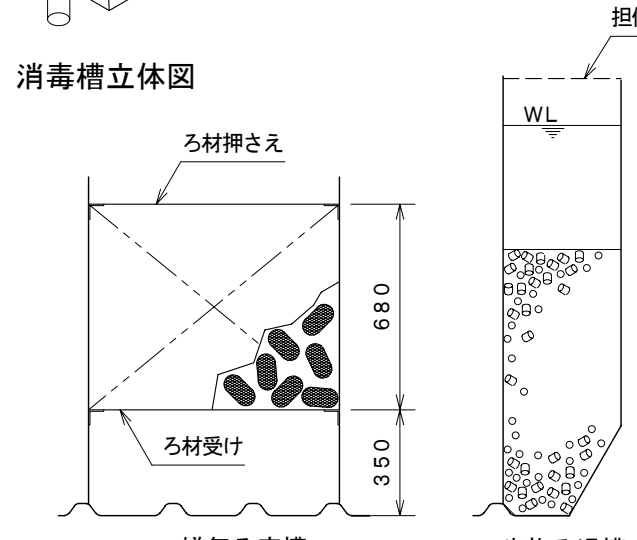
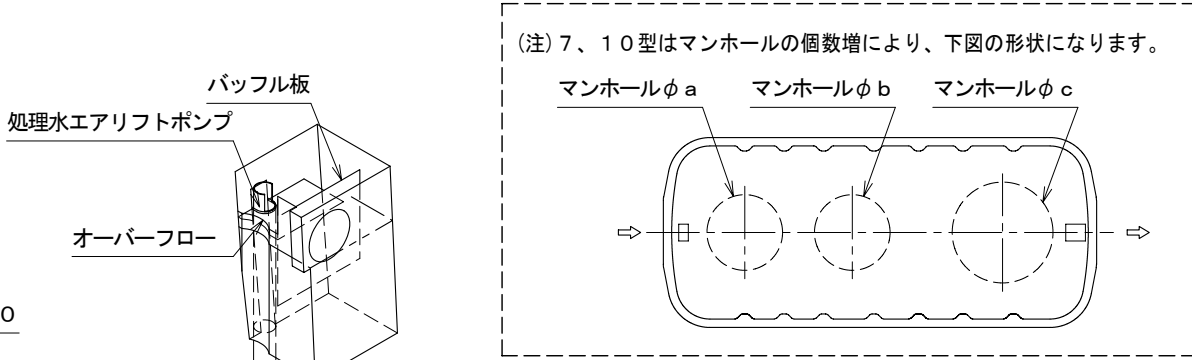
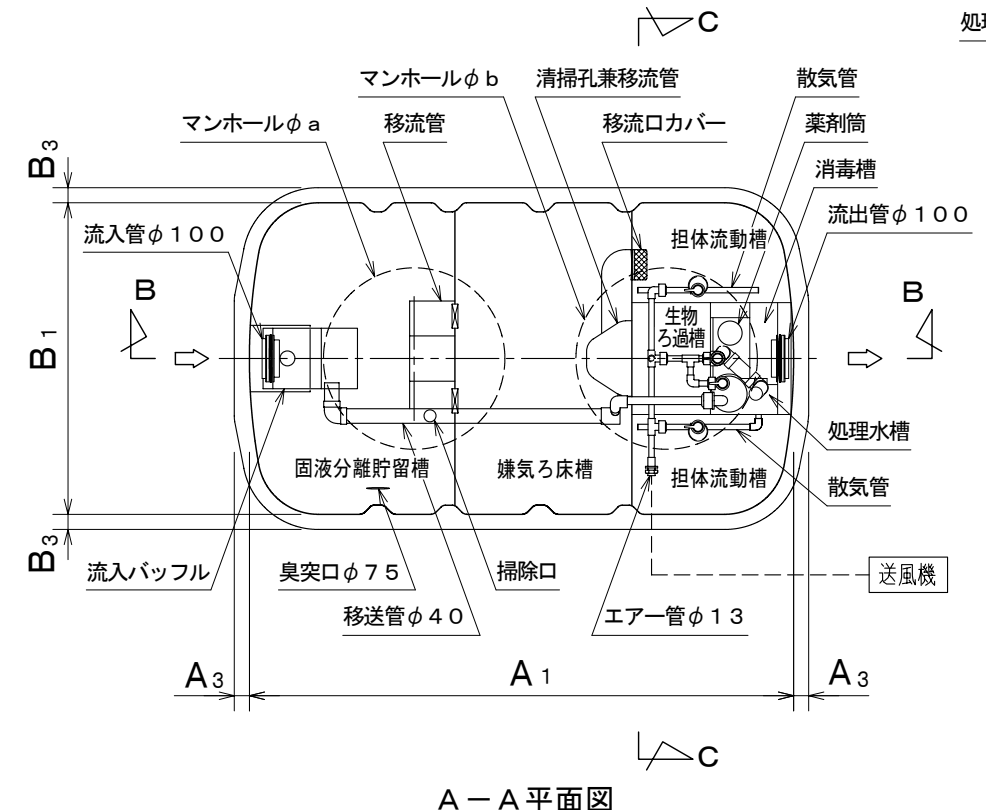
処理対象人員	5	7	10
有効容量			
固液分離貯留槽	0.751	1.055	1.508
嫌気ろ床槽	0.750	1.052	1.511
担体流動槽	0.378	0.526	0.767
生物ろ過槽	0.127	0.178	0.252
処理水槽	0.084	0.118	0.167
消毒槽	0.015	0.015	0.021
寸法			
A ₁	1800	2480	2710
A ₂	1472	2152	2210
A ₃	50	50	60
B ₁	1030	1030	1360
B ₂	720	720	877
B ₃	50	50	60
a	600	450	450
b	600	450	450
c	—	600	600

く体仕切板	材 質	FRP (ガラス繊維強化プラスチック)
	板 厚	3~10
ろ材	材 質	FRP
	板 厚	2.5~8
	形 状	網様円筒状/円筒状/円筒状*
散気管	材 質	PE (ポリエチレン) または PP (ポリプロピレン)
	径又は目幅	φ70/φ13/φ13*
	比表面積 (m ² /m ³)	42/約500/約500*
	充 填 率 (%)	55/60/60*
送風機	材 質	PVC (ポリ塩化ビニル)、PEまたはPP
	長 さ	360 500 590
流入管マンホール	型 式	電磁ピストン式、電磁ダイヤフラム式、ロータリー式、ルーツ式
	吐出風量 (l/分)	51以上 69以上 98以上
	材 質	PVC、PEまたはPP
	内 径	φ100
	材 質	FRP、樹脂または鋳鉄
	内 径・個 数	φ600×2 φ450×2、φ600×1

注) 寸法の単位はmm、容量の単位はm³とする。
 ※ 嫌気ろ床槽/担体流動槽/生物ろ過槽

特記事項


- ・ 振動、騒音、防虫、防臭対策は必要に応じて行なう。
- ・ 流入、設置条件によりオプション槽を組み合わせる。



型式適合認定書

B C J 基型-JS04142
平成23年 8月 8日

ニッコー株式会社
代表取締役社長 吉田 誠 様



下記の型式については、建築基準法第68条の10第1項(同法第88条第1項において準用する場合を含む。)の規定に基づき、同法第1章から第3章までの規定又はこれに基づく命令の規定のうち同法施行令第136条の2の11に掲げる一連の規定に適合するものであることを認める。


記

1. 認定番号
型01Ca0a0054142
2. 認定をした型式に係る建築物の部分又は工作物の部分の種類
合併処理浄化槽
3. 認定した型式の内容
浄化王-5型
詳細内容は、別添仕様書及び図面による。
4. 一連の規定に適合するための適用条件
浄化槽法の規定に基づく適正な工事および適正な保守点検を実施すること。

型式適合認定書

B C J 基型-JS04143
平成23年 8月 8日

ニッコー株式会社
代表取締役社長 吉田 誠 様



下記の型式については、建築基準法第68条の10第1項(同法第88条第1項において準用する場合を含む。)の規定に基づき、同法第1章から第3章までの規定又はこれに基づく命令の規定のうち同法施行令第136条の2の11に掲げる一連の規定に適合するものであることを認める。


記

1. 認定番号
型01Ca0a0074143
2. 認定をした型式に係る建築物の部分又は工作物の部分の種類
合併処理浄化槽
3. 認定した型式の内容
浄化王-7型
詳細内容は、別添仕様書及び図面による。
4. 一連の規定に適合するための適用条件
浄化槽法の規定に基づく適正な工事および適正な保守点検を実施すること。

型式適合認定書

B C J 基型-JS04144
平成23年 8月 8日

ニッコー株式会社
代表取締役社長 吉田 誠 様



下記の型式については、建築基準法第68条の10第1項(同法第88条第1項において準用する場合を含む。)の規定に基づき、同法第1章から第3章までの規定又はこれに基づく命令の規定のうち同法施行令第136条の2の11に掲げる一連の規定に適合するものであることを認める。


記

1. 認定番号
型01Ca0a0104144
2. 認定をした型式に係る建築物の部分又は工作物の部分の種類
合併処理浄化槽
3. 認定した型式の内容
浄化王-10型
詳細内容は、別添仕様書及び図面による。
4. 一連の規定に適合するための適用条件
浄化槽法の規定に基づく適正な工事および適正な保守点検を実施すること。

認 定 書

国住指第 2364 号
平成 20 年 10 月 14 日

ニッコー株式会社
代表取締役社長 吉田 誠 様



国土交通大臣 金子 一

下記の構造方法等については、建築基準法第68条の2第1項(同法第88条第1項において準用する場合を含む。)の規定に基づき、同法施行令第35条第1項の規定に適合するものであることを認める。

記

1. 認定番号
DW3N-0114
2. 認定をした構造方法等の名称
担体流動生物ろ過循環方式 浄化王型/5~50人槽/合併処理浄化槽/汚物処理性能
3. 認定をした構造方法等の内容
別紙1のとおり

(注意) この認定書は、大切に保存しておいてください。

浄化槽法に基づく型式認定浄化槽			
認定番号	浄化王- 5型 : 4-20K-H-006	認定年月日	令和2年10月1日
	浄化王- 7型 : 4-20K-H-006-1		
	浄化王-10型 : 4-20K-H-006-2		

表示ラベル

法定ラベル

ニッコー小規模浄化槽 浄化王-5型

浄化槽法に基づく型式認定浄化槽

認定番号 : 4-20K-H-006	認定年月日 : 令和2年10月1日
処理方式 : 担体流動生物ろ過循環方式	
処理対象人員 : 5人	日平均汚水量 : 1.0m ³ /日
BOD除去率 : 95%以上	放流水BOD : 10mg/L以下
放流水T-N : 20mg/L以下	放流水SS : 10mg/L以下

ニッコー株式会社

建築基準法に基づく型式適合認定番号 型01Ca0a0054142
認定年月日:平成23年8月8日 製造番号: 製造工場:

認定ラベル



ニッコー小規模浄化槽 浄化王-7型

浄化槽法に基づく型式認定浄化槽

認定番号 : 4-20K-H-006-1	認定年月日 : 令和2年10月1日
処理方式 : 担体流動生物ろ過循環方式	
処理対象人員 : 7人	日平均汚水量 : 1.4m ³ /日
BOD除去率 : 95%以上	放流水BOD : 10mg/L以下
放流水T-N : 20mg/L以下	放流水SS : 10mg/L以下

ニッコー株式会社

建築基準法に基づく型式適合認定番号 型01Ca0a0074143
認定年月日:平成23年8月8日 製造番号: 製造工場:

オプション (放流ポンプ槽 構造図)

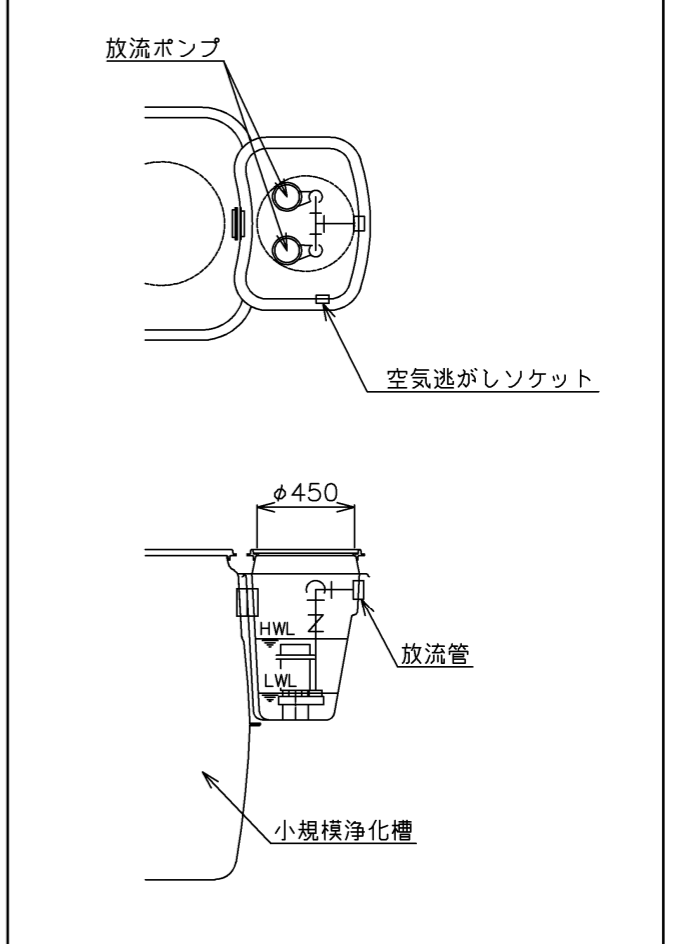
ニッコー小規模浄化槽 浄化王-10型

浄化槽法に基づく型式認定浄化槽

認定番号 : 4-20K-H-006-2	認定年月日 : 令和2年10月1日
処理方式 : 担体流動生物ろ過循環方式	
処理対象人員 : 10人	日平均汚水量 : 2.0m ³ /日
BOD除去率 : 95%以上	放流水BOD : 10mg/L以下
放流水T-N : 20mg/L以下	放流水SS : 10mg/L以下

ニッコー株式会社

建築基準法に基づく型式適合認定番号 型01Ca0a0104144
認定年月日:平成23年8月8日 製造番号: 製造工場:



特記事項

なし