

型式適合認定書別添仕様書及び図面

建築基準法施行令第35条第1項の大臣認定による接触ばっ気循環方式
 【大臣認定番号(認定年月日):DW3N-0182(令和4年4月27日)】

会社名

ニッコー株式会社

〒361-8585 埼玉県行田市藤原町1-21-1
 (048)554-3131

型式

ニッコー小規模浄化槽 NSA

型式適合認定番号

型01Cad0a 型01Cad0b 型01Cad0c 型01Cad0d
 0144712 0164713 0184714 0214715

認定年月日

令和4年4月27日認定

放流水質

大臣認定による性能:
 BOD 20mg/L以下
 T-N 20mg/L以下
 SS 15mg/L以下
 COD 30mg/L以下
 pH 5.8~8.6
 大腸菌群数 3,000個/cm³以下

仕 様 表

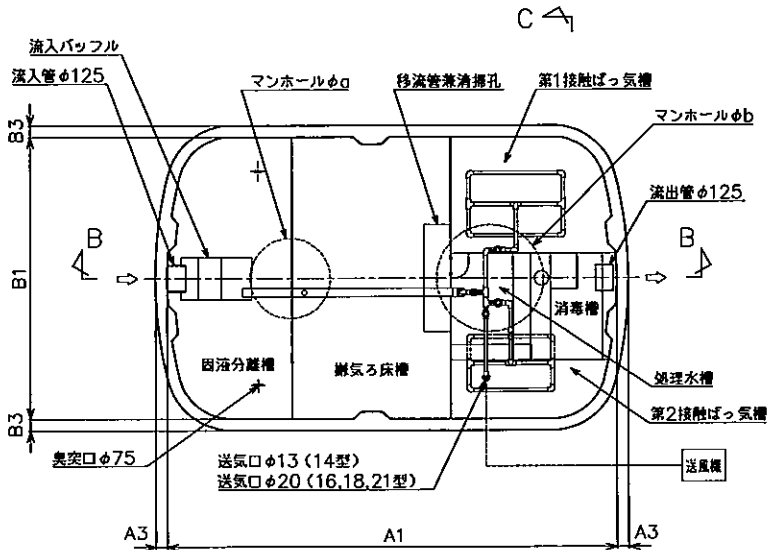
| 処理対象人員 | 14 | 16 | 18 | 21 |
|----------|-------|-------|-------|-------|
| 固液分離槽 | 1.006 | 1.482 | 1.482 | 1.482 |
| 嫌気ろ床槽 | 1.485 | 2.219 | 2.219 | 2.219 |
| 第1接触ばっ気槽 | 0.568 | 0.846 | 0.846 | 0.846 |
| 第2接触ばっ気槽 | 0.392 | 0.588 | 0.588 | 0.588 |
| 処理水槽 | 0.367 | 0.535 | 0.535 | 0.535 |
| 消毒槽 | 0.030 | 0.044 | 0.044 | 0.044 |
| A1 | 2,520 | 3,640 | 3,640 | 3,640 |
| A2 | 1,892 | 3,012 | 3,012 | 3,012 |
| A3 | 65 | 65 | 65 | 65 |
| B1 | 1,580 | 1,580 | 1,580 | 1,580 |
| B2 | 952 | 952 | 952 | 952 |
| B3 | 65 | 65 | 65 | 65 |
| C1 | 210 | 210 | 210 | 210 |
| C2 | 520 | 520 | 520 | 520 |
| C3 | 400 | 400 | 400 | 400 |
| a | 450 | 450 | 450 | 450 |
| b | 600 | 450 | 450 | 450 |
| c | — | 600 | 600 | 600 |

槽の容量及び寸法
 材 質
 体 板 厚
 仕 切 板 材 質
 板 厚
 形 状
 材 質
 寸 法
 充 填 率 (%)
 散 気 管 材 質
 長 寸
 送 風 機 型 式
 吐 出 風 量 (L/分)
 環 境 入 出 管 材 質
 内 径
 材 質
 内 径・個 数
 特 記 事 項

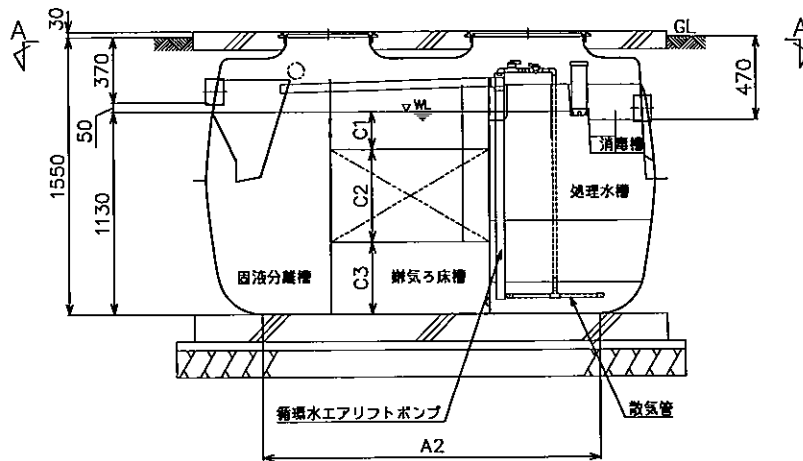
| | | | | |
|---------------|---|---------------------|---------|---------|
| 材 質 | FRP(ガラス繊維強化プラスチック) | | | |
| 体 板 厚 | 4~10 | | | |
| 仕 切 板 材 質 | FRP | | | |
| 板 厚 | 3~8 | | | |
| 形 状 | 網様円筒状/ヘチマ様円筒状/ヘチマ様円筒状※ | | | |
| 材 質 | PE(ポリエチレン)またはPP(ポリプロピレン) | | | |
| 寸 法 | φ70×80L/φ100×100L/φ100×100L※ | | | |
| 充 填 率 (%) | 44/55/55 ※ | | | |
| 散 気 管 材 質 | PVC(ポリ塩化ビニル)、ABS(アクリロニトリルブタジエンスチレン)、PEまたはPP | | | |
| 長 寸 | 第1接触ばっ気槽 530×350 | 第2接触ばっ気槽 920×350 | 920×350 | 920×350 |
| 送 風 機 型 式 | 電磁ピストン式、電磁ダイヤフラム式、ロータリー式、ルーツ式 | | | |
| 吐 出 風 量 (L/分) | 88以上 | 130以上 | 130以上 | 130以上 |
| 環 境 入 出 管 材 質 | PVC | | | |
| 内 径 | φ125 | | | |
| 材 質 | FRP、樹脂または鋼鉄 | | | |
| 内 径・個 数 | φ450×1 | φ450×2 | φ450×2 | φ600×1 |

注)寸法の単位はmm、容量の単位はm³とする。
 ※ 嫌気ろ床槽/第1接触ばっ気槽/第2接触ばっ気槽

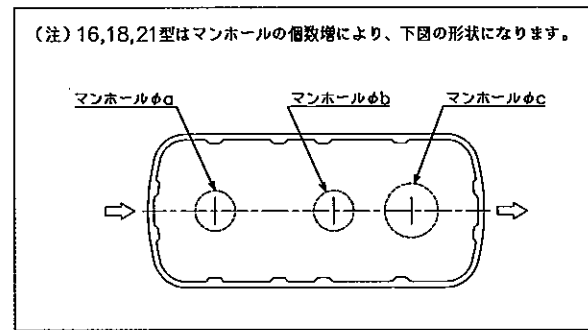
・振動、騒音、防虫、防臭対策は必要に応じて行う。
 ・流入、設置条件によりオプション槽を組み合わせる。



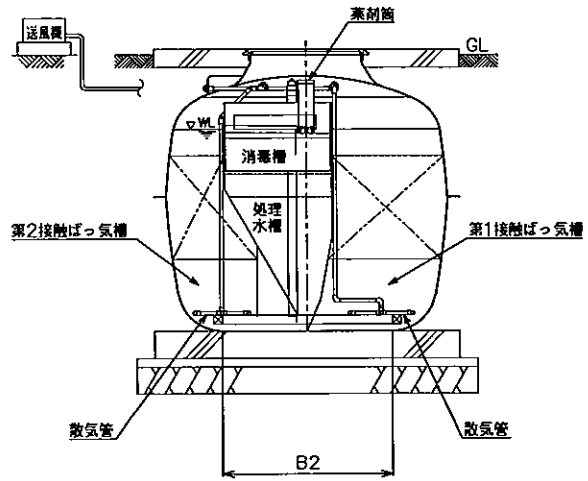
A-A平面図



B-B断面図




C-C断面図



型式適合認定書

BCJ 基型-JS04712
令和4年4月27日

ニッコー株式会社
代表取締役社長 三谷 明子 様



下記の型式については、建築基準法第68条の10第1項(同法第88条第1項において準用する場合を含む。)の規定に基づき、同法第1章から第3章までの規定又はこれに基づく命令の規定のうち同法施行令第136条の2の11に掲げる一連の規定に適合するものであることを認める。

記


- 認定番号
型 O1Cad0a0144712
- 認定をした型式に係る建築物の部分又は工作物の部分の種類
合併処理浄化槽
- 認定をした型式の内容
ニッコー小規模浄化槽 NSA-14 型
詳細内容は、別添仕様書及び図面による。
- 一連の規定に適合するための適用条件
浄化槽法の規定に基づく適正な工事および適正な保守点検を実施すること。

(注)この認定書は、大切に保存しておくこと。

型式適合認定書

BCJ 基型-JS04713
令和4年4月27日

ニッコー株式会社
代表取締役社長 三谷 明子 様



下記の型式については、建築基準法第68条の10第1項(同法第88条第1項において準用する場合を含む。)の規定に基づき、同法第1章から第3章までの規定又はこれに基づく命令の規定のうち同法施行令第136条の2の11に掲げる一連の規定に適合するものであることを認める。

記


- 認定番号
型 O1Cad0a0164713
- 認定をした型式に係る建築物の部分又は工作物の部分の種類
合併処理浄化槽
- 認定をした型式の内容
ニッコー小規模浄化槽 NSA-16 型
詳細内容は、別添仕様書及び図面による。
- 一連の規定に適合するための適用条件
浄化槽法の規定に基づく適正な工事および適正な保守点検を実施すること。

(注)この認定書は、大切に保存しておくこと。

型式適合認定書

BCJ 基型-JS04714
令和4年4月27日

ニッコー株式会社
代表取締役社長 三谷 明子 様



下記の型式については、建築基準法第68条の10第1項(同法第88条第1項において準用する場合を含む。)の規定に基づき、同法第1章から第3章までの規定又はこれに基づく命令の規定のうち同法施行令第136条の2の11に掲げる一連の規定に適合するものであることを認める。

記


- 認定番号
型 O1Cad0a0184714
- 認定をした型式に係る建築物の部分又は工作物の部分の種類
合併処理浄化槽
- 認定をした型式の内容
ニッコー小規模浄化槽 NSA-18 型
詳細内容は、別添仕様書及び図面による。
- 一連の規定に適合するための適用条件
浄化槽法の規定に基づく適正な工事および適正な保守点検を実施すること。

(注)この認定書は、大切に保存しておくこと。

型式適合認定書

BCJ 基型-JS04715
令和4年4月27日

ニッコー株式会社
代表取締役社長 三谷 明子 様



下記の型式については、建築基準法第68条の10第1項(同法第88条第1項において準用する場合を含む。)の規定に基づき、同法第1章から第3章までの規定又はこれに基づく命令の規定のうち同法施行令第136条の2の11に掲げる一連の規定に適合するものであることを認める。

記

- 認定番号
型 O1Cad0a0214715
- 認定をした型式に係る建築物の部分又は工作物の部分の種類
合併処理浄化槽
- 認定をした型式の内容
ニッコー小規模浄化槽 NSA-21 型
詳細内容は、別添仕様書及び図面による。
- 一連の規定に適合するための適用条件
浄化槽法の規定に基づく適正な工事および適正な保守点検を実施すること。

(注)この認定書は、大切に保存しておくこと。

| 浄化槽法に基づく型式認定浄化槽 | | | |
|-----------------|------------------------|-------|-----------|
| 認定番号 | NSA-14型 : 4-22-H-001 | 認定年月日 | 令和4年6月20日 |
| | NSA-16型 : 4-22-H-001-1 | | |
| | NSA-18型 : 4-22-H-001-2 | | |
| | NSA-21型 : 4-22-H-001-3 | | |

表示ラベル

法定ラベル

ニッコー小規模浄化槽 NSA-14型

浄化槽法に基づく型式認定浄化槽

| | | | |
|--------|------------|--------|----------------------|
| 認定番号 | 4-22-H-001 | 認定年月日 | 令和4年6月20日 |
| 処理方式 | 接触ばっ気処理方式 | 日平均汚水量 | 28 m ³ /日 |
| 処理対象人員 | 14人 | BOD除去率 | 90%以上 |
| 放流水T-N | 20 mg/L以下 | 放流水BOD | 20 mg/L以下 |
| 放流水COD | 30 mg/L以下 | 放流水SS | 15 mg/L以下 |

ニッコー株式会社

建築基準法に基づく型式適合認定番号 型 O1Cad0a0144712
認定年月日 令和4年4月27日 製造番号: 製造工場:

認定ラベル



ニッコー小規模浄化槽 NSA-16型

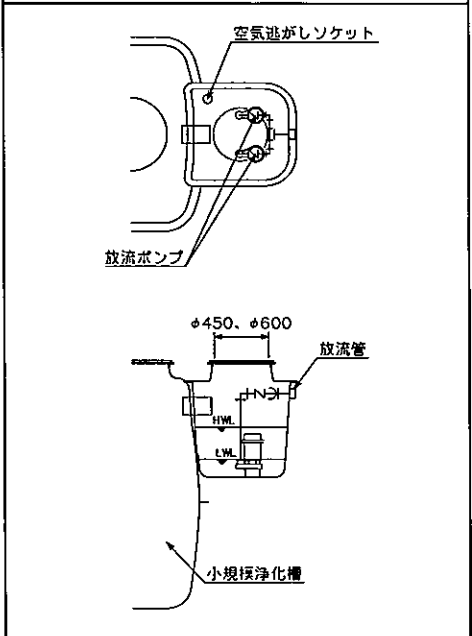
浄化槽法に基づく型式認定浄化槽

| | | | |
|--------|--------------|--------|----------------------|
| 認定番号 | 4-22-H-001-1 | 認定年月日 | 令和4年6月20日 |
| 処理方式 | 接触ばっ気処理方式 | 日平均汚水量 | 32 m ³ /日 |
| 処理対象人員 | 16人 | BOD除去率 | 90%以上 |
| 放流水T-N | 20 mg/L以下 | 放流水BOD | 20 mg/L以下 |
| 放流水COD | 30 mg/L以下 | 放流水SS | 15 mg/L以下 |

ニッコー株式会社

建築基準法に基づく型式適合認定番号 型 O1Cad0a0164713
認定年月日 令和4年4月27日 製造番号: 製造工場:

オプション (放流ポンプ槽 構造図)



ニッコー小規模浄化槽 NSA-18型

浄化槽法に基づく型式認定浄化槽

| | | | |
|--------|--------------|--------|----------------------|
| 認定番号 | 4-22-H-001-2 | 認定年月日 | 令和4年6月20日 |
| 処理方式 | 接触ばっ気処理方式 | 日平均汚水量 | 36 m ³ /日 |
| 処理対象人員 | 18人 | BOD除去率 | 90%以上 |
| 放流水T-N | 20 mg/L以下 | 放流水BOD | 20 mg/L以下 |
| 放流水COD | 30 mg/L以下 | 放流水SS | 15 mg/L以下 |

ニッコー株式会社

建築基準法に基づく型式適合認定番号 型 O1Cad0a0184714
認定年月日 令和4年4月27日 製造番号: 製造工場:

ニッコー小規模浄化槽 NSA-21型

浄化槽法に基づく型式認定浄化槽

| | | | |
|--------|--------------|--------|----------------------|
| 認定番号 | 4-22-H-001-3 | 認定年月日 | 令和4年6月20日 |
| 処理方式 | 接触ばっ気処理方式 | 日平均汚水量 | 42 m ³ /日 |
| 処理対象人員 | 21人 | BOD除去率 | 90%以上 |
| 放流水T-N | 20 mg/L以下 | 放流水BOD | 20 mg/L以下 |
| 放流水COD | 30 mg/L以下 | 放流水SS | 15 mg/L以下 |

ニッコー株式会社

建築基準法に基づく型式適合認定番号 型 O1Cad0a0214715
認定年月日 令和4年4月27日 製造番号: 製造工場:

特記事項

なし