

型式適合認定書別添仕様書及び図面

建築基準法施行令第35条第1項の大臣認定による接触ばっ気循環方式
 【大臣認定番号(認定年月日):DW3N-0182(令和4年4月27日)】

会社名 **ニッコ一株式会社**
 〒361-8585 埼玉県行田市藤原町1-21-1
 (048)554-3131

型式 ニッコ一小型浄化槽 NSA
 -25型 -30型 -35型

型式適合認定番号 型01CadOa 0254716 型01CadOa 0304717 型01CadOa 0354718

認定年月日 令和4年4月27日認定

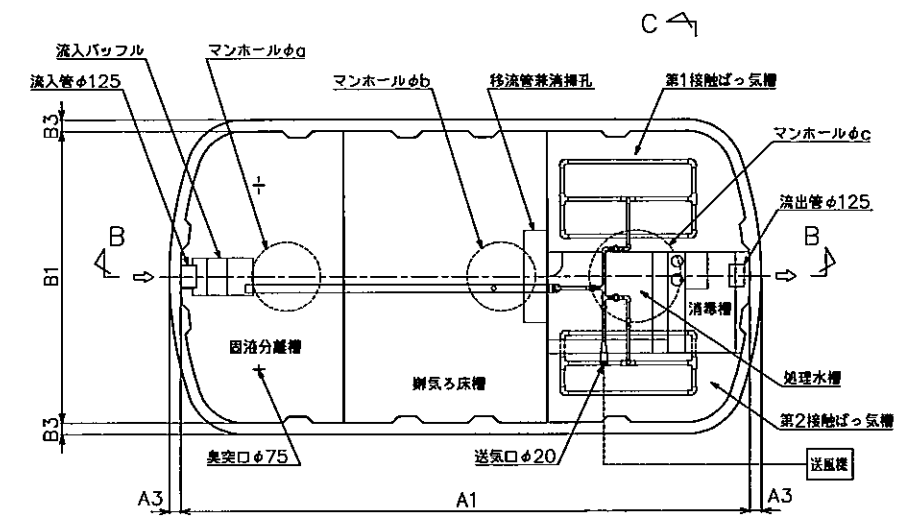
放流水質 大臣認定による性能:
 BOD 20mg/L以下
 T-N 20mg/L以下
 SS 15mg/L以下
 COD 30mg/L以下
 pH 5.8~8.6
 大腸菌群数 3,000個/cm³以下

仕 様 表			
処理対象人員	25	30	35
固液分離槽	2.107	2.107	2.458
嫌気床槽	3.158	3.158	3.687
第1接触ばっ気槽	1.209	1.209	1.407
第2接触ばっ気槽	0.822	0.822	0.953
処理水槽	0.756	0.756	0.882
消毒槽	0.063	0.063	0.073
A1	3,720	3,720	4,290
A2	3,092	3,092	3,662
A3	75	75	75
B1	1,900	1,900	1,900
B2	1,272	1,272	1,272
B3	75	75	75
C1	285	285	285
C2	595	595	595
C3	450	450	450
a	450	450	450
b	450	450	450
c	600	600	450
d	—	—	600

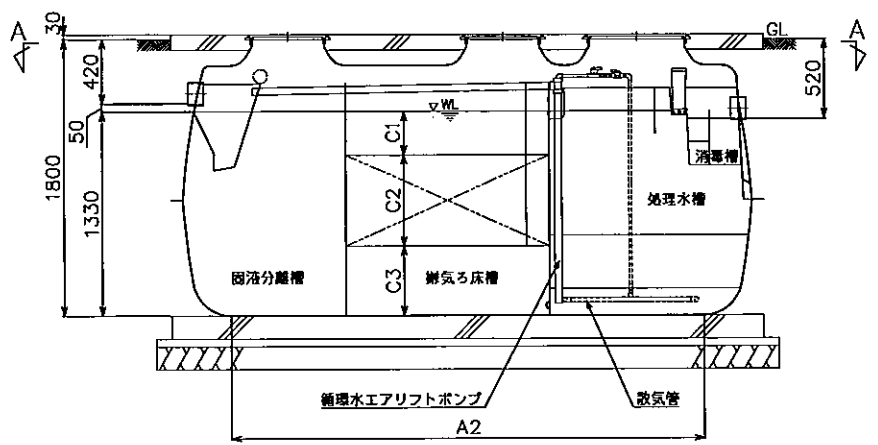
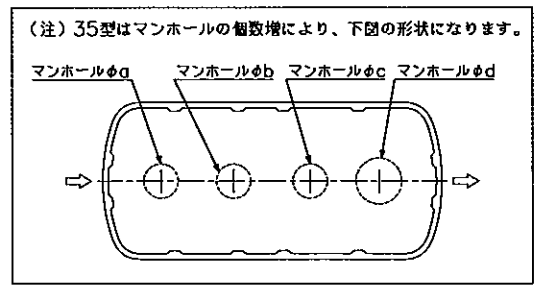
材 質	材 質	FRP(ガラス繊維強化プラスチック)			
	板 厚	4~10			
	材 質	FRP			
	板 厚	3~8			
	形 状	網様円筒状/ヘチマ様円筒状/ヘチマ様円筒状※			
	材 質	PE(ポリエチレン)またはPP(ポリプロピレン)			
	寸 法	φ70×80/φ100×100/φ100×100※			
	充填率(%)	44/55/55※			
	散 気 管	材 質	PVC(ポリ塩化ビニル)、ABS(アクリロニトリルブタジエンスチレン)、PEまたはPP		
		長さ	第1接触ばっ気槽 第2接触ばっ気槽	860×490 860×390	860×490 860×390
送 風 機	型 式	電磁ピストン式、電磁ダイヤフラム式、ロータリー式、ルーツ式			
	吐出風量(L/分)	183以上 183以上 212以上			
流 入 出 管	材 質	PVC			
	内 径	φ125			
	材 質	FRP、樹脂または鋳鉄			
	内径・個数	φ450×3 φ600×1 φ450×3 φ600×1			

注)寸法の単位はmm、容量の単位はm³とする。
 ※嫌気床槽/第1接触ばっ気槽/第2接触ばっ気槽

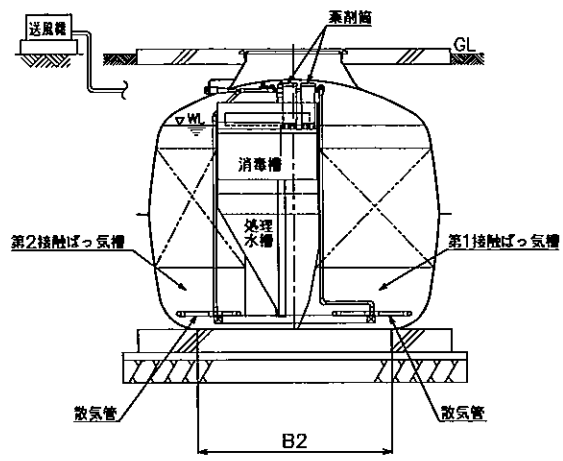
特記事項
 ・振動、騒音、防虫、防臭対策は必要に応じて行う。
 ・流入、設置条件によりオプション槽を組み合わせる。



A-A平面図



B-B断面図




C-C断面図

型式適合認定書

BCJ 基型-JS04716
令和4年4月27日

ニッコー株式会社
代表取締役社長 三谷 明子 様



下記型式については、建築基準法第68条の10第1項(同法第88条第1項において準用する場合を含む。)の規定に基づき、同法第1章から第3章までの規定又はこれに基づく命令の規定のうち同法施行令第136条の2の11に掲げる一連の規定に適合するものであることを認める。

記


- 認定番号
型01Cad0a0254716
- 認定をした型式に係る建築物の部分又は工作物の部分の種類
合併処理浄化槽
- 認定をした型式の内容
ニッコー小規模浄化槽 NSA-25 型
詳細内容は、別添仕様書及び図面による。
- 一連の規定に適合するための適用条件
浄化槽法の規定に基づく適正な工事および適正な保守点検を実施すること。

(注意)この認定書は、大切に保存しておいてください。

型式適合認定書

BCJ 基型-JS04717
令和4年4月27日

ニッコー株式会社
代表取締役社長 三谷 明子 様



下記型式については、建築基準法第68条の10第1項(同法第88条第1項において準用する場合を含む。)の規定に基づき、同法第1章から第3章までの規定又はこれに基づく命令の規定のうち同法施行令第136条の2の11に掲げる一連の規定に適合するものであることを認める。

記


- 認定番号
型01Cad0a0304717
- 認定をした型式に係る建築物の部分又は工作物の部分の種類
合併処理浄化槽
- 認定をした型式の内容
ニッコー小規模浄化槽 NSA-30 型
詳細内容は、別添仕様書及び図面による。
- 一連の規定に適合するための適用条件
浄化槽法の規定に基づく適正な工事および適正な保守点検を実施すること。

(注意)この認定書は、大切に保存しておいてください。

型式適合認定書

BCJ 基型-JS04718
令和4年4月27日

ニッコー株式会社
代表取締役社長 三谷 明子 様



下記型式については、建築基準法第68条の10第1項(同法第88条第1項において準用する場合を含む。)の規定に基づき、同法第1章から第3章までの規定又はこれに基づく命令の規定のうち同法施行令第136条の2の11に掲げる一連の規定に適合するものであることを認める。

記


- 認定番号
型01Cad0a0354718
- 認定をした型式に係る建築物の部分又は工作物の部分の種類
合併処理浄化槽
- 認定をした型式の内容
ニッコー小規模浄化槽 NSA-35 型
詳細内容は、別添仕様書及び図面による。
- 一連の規定に適合するための適用条件
浄化槽法の規定に基づく適正な工事および適正な保守点検を実施すること。

(注意)この認定書は、大切に保存しておいてください。

認定書

国住参第 第 362 号
令和4年4月27日

ニッコー株式会社
代表取締役社長 三谷 明子 様



国土交通大臣 斉藤 毅

下記構造方法については、建築基準法第68条の25第1項(同法第68条第1項において準用する場合を含む。)の規定に基づき、同法施行令第35条第1項の規定に適合するものであることを認める。

記

- 認定番号
DW01-0182
- 認定をした構造方法等の名称
接触ばっ気槽併用方式 NSA 型/14~50人種/合併処理浄化槽/汚物処理槽
- 認定をした構造方法等の内容
別紙の通り

(注意)この認定書は、大切に保存しておいてください。

浄化槽法に基づく型式認定浄化槽

認定番号	NSA-25型 : 4-22-H-001-4	認定年月日	令和4年6月20日
	NSA-30型 : 4-22-H-001-5		
	NSA-35型 : 4-22-H-001-6		

表示ラベル


法定ラベル

ニッコー小規模浄化槽 NSA-25型	
浄化槽法に基づく型式認定浄化槽	
認定番号	4-22-H-001-4
認定年月日	令和4年6月20日
処理方式	接触ばっ気槽併用方式
処理対象人員	25人
BOD除去率	90%以上
放流水T-N	20 mg/L以下
放流水COD	30 mg/L以下
日平均汚水量	50 m ³ /日
放流水BOD	20 mg/L以下
放流水SS	15 mg/L以下
ニッコー株式会社	
建築基準法に基づく型式適合認定番号 型01Cad0a0254716	
認定年月日 令和4年4月27日 製造番号 製造工場	

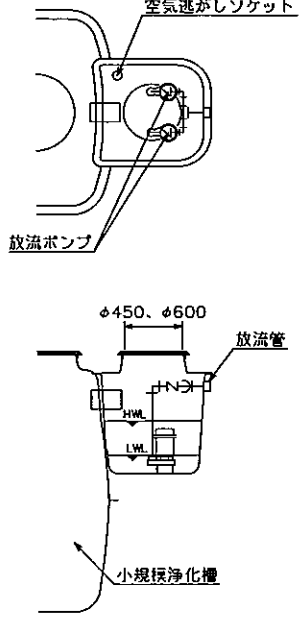
ニッコー小規模浄化槽 NSA-30型	
浄化槽法に基づく型式認定浄化槽	
認定番号	4-22-H-001-5
認定年月日	令和4年6月20日
処理方式	接触ばっ気槽併用方式
処理対象人員	30人
BOD除去率	90%以上
放流水T-N	20 mg/L以下
放流水COD	30 mg/L以下
日平均汚水量	60 m ³ /日
放流水BOD	20 mg/L以下
放流水SS	15 mg/L以下
ニッコー株式会社	
建築基準法に基づく型式適合認定番号 型01Cad0a0304717	
認定年月日 令和4年4月27日 製造番号 製造工場	

ニッコー小規模浄化槽 NSA-35型	
浄化槽法に基づく型式認定浄化槽	
認定番号	4-22-H-001-6
認定年月日	令和4年6月20日
処理方式	接触ばっ気槽併用方式
処理対象人員	35人
BOD除去率	90%以上
放流水T-N	20 mg/L以下
放流水COD	30 mg/L以下
日平均汚水量	70 m ³ /日
放流水BOD	20 mg/L以下
放流水SS	15 mg/L以下
ニッコー株式会社	
建築基準法に基づく型式適合認定番号 型01Cad0a0354718	
認定年月日 令和4年4月27日 製造番号 製造工場	

認定ラベル



オプション (放流ポンプ槽 構造図)



特記事項

なし