

# 型式適合認定書別添仕様書及び図面

建築基準法施行令第35条第1項の大臣認定による接触ろ床方式  
【大臣認定番号（認定年月日）：DW3N-0190（令和7年9月18日）】

フジクリーン株式会社

〒460-0002 愛知県蒲田区旭が丘一丁目16番15号 名古屋工場 電話：052-733-0325(代)

会社名	フジクリーン株式会社		
型式	フジクリーン CB型		
	-5型	-7型	-10型

型式適合認定番号	型01Ca0a0054924	型01Ca0a0074925	型01Ca0a0104926
----------	----------------	----------------	----------------

認定年月日	令和7年10月1日
-------	-----------

放流水質	BOD 20mg/L 以下 COD 30mg/L 以下 T-N 20mg/L 以下 S S 15mg/L 以下 大腸菌数 800CFU/mL 以下 p H 5.8~8.6
------	--

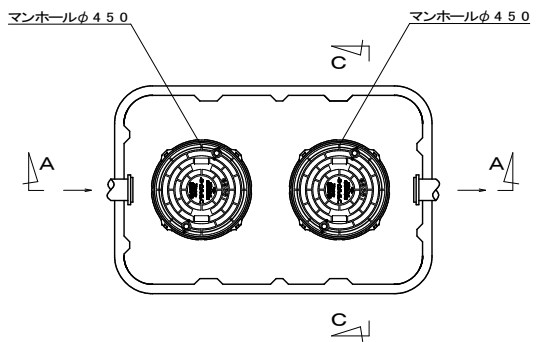
## 仕 様 表

処理対象人員	5	7	10
沈殿分離槽	0.290	0.405	0.571
嫌気ろ床槽	0.546	0.764	1.090
ピークカット部	0.191	0.259	0.373
接触ろ床槽	0.238	0.333	0.475
処理水槽	0.119	0.171	0.233
消毒槽	0.011	0.021	0.021
容量及び寸法	A1	A2	A3
	B1	B2	B3
	C1	C2	C3
	C4	C5	

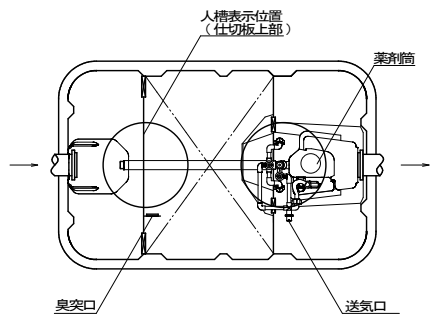
材料	材質	FRP		
仕切板	厚	2~8		
板	厚	FRP		
嫌気ろ床	形状	2~6		
接触ろ床	形状	網縲円筒状		
接触ろ床	材質	PP、又はPE		
接触ろ床	外形寸法	平均外径φ74×高さ73		
接触ろ床	形状	網縲ロール状		
接触ろ床	材質	PP、又はPE		
接触ろ床	外形寸法	φ100×高さ100		
散気管	材質	PVC、PP、又はPE		
長さ	363×290	530×290	530×352	
型式	容積式			
送風機	ばっ気風量	58L/分以上	79L/分以上	108L/分以上
流入管	材質	PVC、PP、又はPE		
管内径	φ	100		
マンホール	材質	FRP、PP、又は鋳鉄		
内径	φ	450×2		
個数				

注：寸法の単位はmm、容量の単位はm³とする。

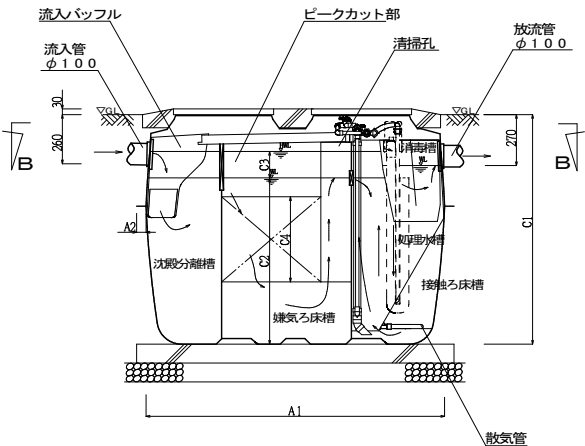
特記事項  
・振動、騒音、防虫、防臭対策は必要に応じて行う。  
・流入、設置条件によりオプション槽を組み合わせる。



平面図



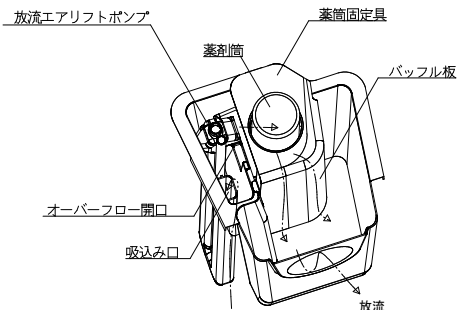
B-B断面図



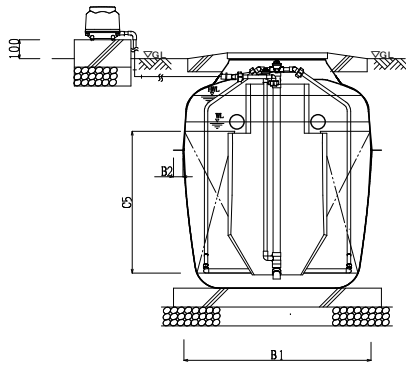
A-A断面図

種類	接触ろ材	接触ろ材
ろ材方法	不規則ろ材	不規則ろ材
形状	74 73 網縲円筒状	φ100 100 網縲ロール状

ろ材詳細図



消毒槽立体図



C-C断面図